

Hotpoint



**ВСТРАИВАЕМАЯ ТЕХНИКА
КОЛЛЕКЦИЯ 2016**



БЫТОВАЯ ТЕХНИКА HOTPOINT

Hotpoint – это техника, с которой всегда приятно иметь дело. Она создана, чтобы открыть перед вами новые возможности для самовыражения и сделать ваш подход к домашним заботам индивидуальным.

Будьте уверены, вы достигнете желаемых результатов.



РАСШИРЕННЫЕ ВОЗМОЖНОСТИ

Широкий спектр передовых решений от Hotpoint гарантирует вам полный контроль над рабочими процессами и максимальное удобство.

ПРЕВОСХОДНЫЕ ТЕХНИЧЕСКИЕ ХАРАКТЕРИСТИКИ

Благодаря применению многочисленных инноваций и передовых технологий, отвечающих реальным запросам потребителей, вам доступны высокое качество и уникальные технические характеристики наших бытовых приборов.

АУТЕНТИЧНЫЙ ДИЗАЙН

Строгость линий и проработанный дизайн каждой детали делают бытовые приборы Hotpoint идеальным решением для любой кухни, формируя ваш уникальный стиль.



СОДЕРЖАНИЕ



ДИЗАЙН

06



ДУХОВЫЕ ШКАФЫ

14



КОМПАКТНАЯ КОЛЛЕКЦИЯ

52



ГАЗОВЫЕ ВАРОЧНЫЕ ПОВЕРХНОСТИ

76



ЭЛЕКТРИЧЕСКИЕ ВАРОЧНЫЕ
ПОВЕРХНОСТИ

104



ВЫТЯЖКИ

130



ХОЛОДИЛЬНИКИ

150



ПОСУДОМОЕЧНЫЕ МАШИНЫ

168



СТИРАЛЬНЫЕ И СТИРАЛЬНО-
СУШИЛЬНЫЕ МАШИНЫ

192



ПОСЛЕПРОДАЖНОЕ ОБСЛУЖИВАНИЕ 203

ДИЗАЙН





СЕРИЯ 7

СЕРИЯ 5

СЕРИЯ 3

СЕРИЯ 7

ЭЛЕГАНТНАЯ ГАРМОНИЯ СТЕКЛА И СТАЛИ

Полный набор встраиваемой техники, выполненный из высококачественных материалов – стекла и нержавеющей стали. Материалы превосходно сочетаются между собой и гарантируют бытовым приборам современный внешний вид.

Элегантные дизайнерские решения прослеживаются в каждой модели данной коллекции: гармонично сливаясь друг с другом, они формируют неповторимую атмосферу вашей кухни – эксклюзивную и утонченную.





СЕРИЯ 5

СТИЛЬ HI-TECH — ИЗЫСКАННЫЙ ВЫБОР

Отделанные нержавеющей сталью приборы серии 5 внесут выразительную ноту стиля hi-tech в любой кухонный интерьер, придав ему оригинальность. Этот модельный ряд отличается современным дизайном, надежностью и расширенной функциональностью.





СЕРИЯ 3

КОГДА ВСТРЕЧАЮТСЯ ФОРМА И СОДЕРЖАНИЕ

Нержавеющая сталь – это не только эстетическая привлекательность материала, но и многократно пройденная проверка на прочность. Неподвластный времени, элегантный и лаконичный дизайн данной серии подойдет для любой кухни. Так Hotpoint отвечает на запросы современных потребителей о практичности.





ДУХОВЫЕ ШКАФЫ

“Мне хочется иметь такую духовку, с которой я могу быть всегда уверенным в превосходном результате приготовления”

**ПРЕВОСХОДНОЕ
РАСПРЕДЕЛЕНИЕ ТЕПЛА**

**ПОЛНЫЙ КОНТРОЛЬ
НАД ПРОЦЕССОМ
ПРИГОТОВЛЕНИЯ**

**АВТОМАТИЧЕСКИЕ
ПРОГРАММЫ**





НОВЫЕ ДУХОВЫЕ ШКАФЫ HOTPOINT ПУТЕШЕСТВИЕ В МИР ВКУСОВ

Hotpoint создал для вас духовые шкафы с современными характеристиками, которые откроют путь к самым смелым кулинарным фантазиям и помогут вашим творческим способностям раскрыться еще больше. Можете не сомневаться: результаты превзойдут все ваши ожидания.

Все это стало возможным благодаря целому комплексу передовых технологий:

- **Технология Multiflow**
- **Электронная система контроля температуры**
- **Набор автоматических программ**





ИНТУИТИВНО ПОНЯТНОЕ УПРАВЛЕНИЕ

ФУНКЦИИ, НУЖНЫЕ ВСЕМ

Hotpoint создал новую коллекцию духовых шкафов, которые отвечают всем функциональным запросам, и предусмотрел в них разнообразные возможности ввода программ.

В зависимости от модели, это может быть как сенсорная панель управления, легко отзывающаяся на ваше прикосновение, так и цифровой дисплей с моно-программатором – практичное решение, позволяющее с легкостью выбрать параметры режима приготовления.

Каждый духовой шкаф имеет широкий набор функций и автоматических программ, которые в полной мере удовлетворят любые кулинарные пожелания.



СЕНСОРНЫЙ ДИСПЛЕЙ

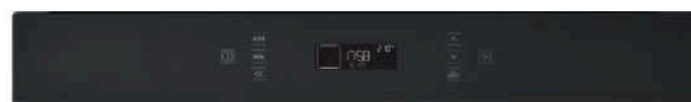
Простой и интуитивно понятный дисплей работает от одного прикосновения. Нажмите на отображаемые символы, чтобы быстро выбрать нужную функцию или задать параметры приготовления блюда.

7 СТАНДАРТНЫХ ФУНКЦИЙ

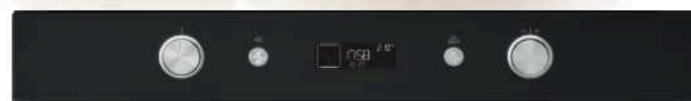
Быстрый разогрев, Статический нагрев, Гриль, Турбо-гриль, Приготовление на нескольких уровнях, Конвекция, Конвекция Эко

9 АВТОМАТИЧЕСКИХ РЕЖИМОВ

Подъем теста, Хлеб, Пицца, Мясо и рыба, Птица, Запеканка / Лазанья, Десерты, Поддержание тепла, Приготовление при низкой температуре



Серия 7



Серия 7

ЭЛЕКТРОННЫЙ ДИСПЛЕЙ

Один переключатель позволяет быстро выбрать нужную функцию, а другой предназначен для навигации по меню, выбора температуры и других параметров.

7 СТАНДАРТНЫХ ФУНКЦИЙ

Быстрый разогрев, Статический нагрев, Гриль, Турбо-гриль, Приготовление на нескольких уровнях, Конвекция, Конвекция Эко

9 АВТОМАТИЧЕСКИХ РЕЖИМОВ

Подъем теста, Хлеб, Пицца, Мясо и рыба, Птица, Запеканка / Лазанья, Десерты, Поддержание тепла, Приготовление при низкой температуре



МОНО-ПРОГРАММАТОР

Поверните переключатель, чтобы выбрать нужную функцию и задать параметры режима приготовления, которые отображаются на большом дисплее.

9 СТАНДАРТНЫХ ФУНКЦИЙ

Быстрый разогрев, Статический нагрев, Гриль, Турбо-гриль, Приготовление на нескольких уровнях, Конвекция, Конвекция Эко, Приготовление больших порций, Сохранение тепла

6 АВТОМАТИЧЕСКИХ РЕЖИМОВ

Подъем теста, Хлеб, Пицца, Мясо и рыба, Запеканка / Лазанья, Десерты



Серия 5



ЦИФРОВОЙ ДИСПЛЕЙ

Практичный электронный программатор позволяет настроить часы и таймер, а также установить время приготовления блюда от начала и до его окончания.

9 СТАНДАРТНЫХ ФУНКЦИЙ

Статический нагрев, Приготовление на нескольких уровнях, Конвекция Эко, Гриль, Турбо-гриль, Приготовление больших порций, Размораживание, Подъем теста, Пицца

2 АВТОМАТИЧЕСКИХ РЕЖИМА

Хлеб, Десерты



Серия 5



Серия 3





ОЧИСТКА: ПРОСТО И ЭФФЕКТИВНО

Если приготовление еды приносит удовольствие, то чистка духового шкафа — не самое приятное занятие. Именно поэтому в духовых шкафах Hotpoint имеются различные программы самоочистки, которые максимально упрощают эту задачу. Вам больше не нужно беспокоиться о очистке вашего духового шкафа: он сделает это за вас даже без использования моющих средств.



ПИРОЛИТИЧЕСКАЯ ОЧИСТКА

Духовые шкафы Hotpoint имеют два режима автоматической самоочистки с помощью пиролиза, позволяющих избавиться от любых загрязнений без применения химических средств. Благодаря нагреву до температуры 470° С, загрязнения просто превращаются в пепел, который можно легко удалить с помощью влажной салфетки.

КАТАЛИТИЧЕСКАЯ ОЧИСТКА

Система самоочистки этого типа гарантирует идеальный результат без лишних усилий и моющих средств. На внутренних стенах духового шкафа расположены специальные панели, покрытые микроскопической эмалью. Происходящий в этих порах процесс каталитического окисления разрушает частицы жира, попавшие на стенки во время приготовления.



СИСТЕМА DIAMOND CLEAN

Diamond Clean – это эксклюзивная технология, удаляющая загрязнения под воздействием пара и не требующая применения химических средств. На всю внутреннюю поверхность духовки нанесено специальное покрытие, обладающее способностью к самоочистке – она начинается, когда температура пара достигает 90°С и длится всего 35 минут. Это экологичное решение позволяет существенно сэкономить электроэнергию.

Благодаря сочетанию теплового и механического воздействий, загрязнения размягчаются до такого состояния, что их легко стереть влажной салфеткой после окончания цикла очистки. За счет специального покрытия, духовка сохраняет свой первоначальный блеск, а эксклюзивная обработка стекла дверцы позволяет легко поддерживать его в чистоте, исключая образование разводов.



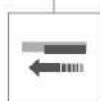
ПРАКТИЧНОСТЬ, ПРЕВОСХОДЯЩАЯ ОЖИДАНИЯ

Даже внутренние части духового шкафа продуманы до мелочей и предельно практичны. Каждая модель без труда очищается от загрязнений абсолютно безопасным способом.



ОТКИДНОЙ ГРИЛЬ

Выполняя очистку духового шкафа, просто потяните на себя верхний гриль, отведите его вниз и тщательно протрите поверхность над ним.



ТЕЛЕСКОПИЧЕСКИЕ НАПРАВЛЯЮЩИЕ

Функциональные и практичные телескопические направляющие позволяют легко выдвинуть противни из духового шкафа и служат для них надежной опорой – это упрощает контроль за процессом приготовления и делает его более безопасным.



ВНУТРЕННЕЕ СТЕКЛО ДВЕРЦЫ ДУХОВОГО ШКАФА

Закаленное стекло, стойкое к высоким температурам, образует единую плоскую поверхность без каких-либо зазоров или щелей, где могли бы скопиться грязь и жир, что значительно упрощает очистку.

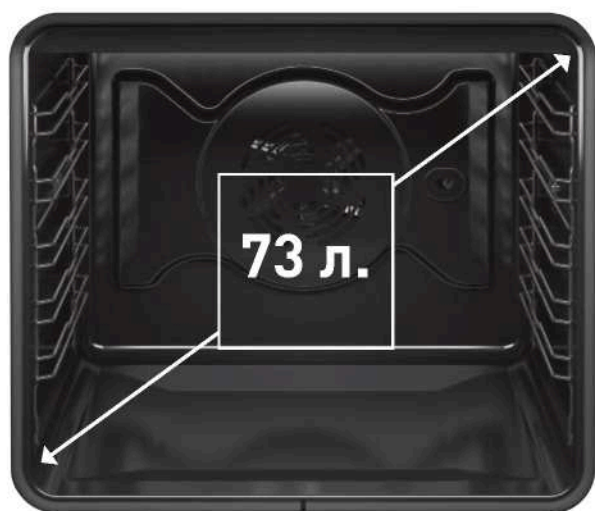
ДВЕРЦА ДУХОВОГО ШКАФА

Внутреннее стекло дверцы подвергнуто специальной обработке, повышающей его теплоотражающие свойства, позволяющие существенно сократить потерю тепла. Ультратонкие полоски оксидов металла, установленные внутри стекла, повышают его отражающую способность в инфракрасном диапазоне электромагнитных волн, исходящих от нагревательного элемента духового шкафа. Это позволяет значительно сократить потерю тепла, улучшить теплоизоляцию и снизить нагрев воздуха снаружи.

ПРАКТИЧНОСТЬ ВО ВСЕМ

НАРАВНЕ С ПОТРЕБНОСТЯМИ

Сохранив прежние внешние габариты и ширину дверцы (60 см), новые духовые шкафы Hotpoint предоставляют гораздо больше возможностей использования своего внутреннего пространства, благодаря увеличенному внутреннему объему: в зависимости от модели он вырос до 73 л или до 71 л, то есть примерно на 20%. Это позволяет размещать противни на пяти различных уровнях.





ПЛАВНОЕ ЗАКРЫТИЕ ДВЕРЕЙ

Механизм дверных петель обеспечивает плавное закрытие, полностью исключая опасность «хлопнуть дверцей».



Духовые шкафы
и компактные приборы

СТАЛЬ, НА КОТОРОЙ НЕ ОСТАЮТСЯ ПЯТНА

Внешние элементы из нержавеющей стали были подвергнуты специальной обработке, предотвращающей появление пятен и отпечатков пальцев: даже если вы пользуетесь духовым шкафом ежедневно, он всегда будет оставаться чистой, а его поверхность сохранит свой блеск.

ЭКОНОМИЯ НА БЛАГО ОКРУЖАЮЩЕЙ СРЕДЫ



КЛАСС ЭНЕРГОПОТРЕБЛЕНИЯ

Духовые шкафы отличаются повышенным уровнем энергосбережения. Благодаря электронному управлению нагревательными элементами и вентиляторами, а также более эффективной теплоизоляции корпуса, новые духовые шкафы Hotpoint имеют класс энергопотребления A+, что на 23% эффективнее, чем у моделей, имеющих класс A.

ДУХОВЫЕ ШКАФЫ



СЕРИЯ 7 FI7 871 SP IX HA

Код F096801
EAN 8007842968019

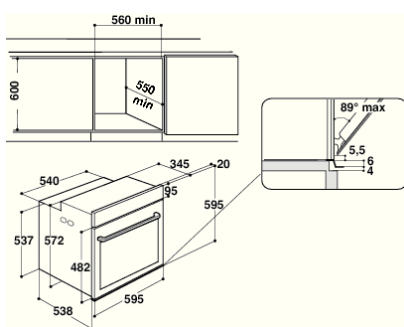


New

МУЛЬТИФУНКЦИОНАЛЬНЫЙ ДУХОВОЙ ШКАФ

- Электронный контроль температуры
- Технология Multiflow
- Автоматические рецепты
- 17 программ
- Электрический гриль
- LCD дисплей
- Программирование времени начала / окончания приготовления
- Сенсорное управление
- Телескопические направляющие
- Плавное закрытие дверцы
- Пиролитическая система очистки
- 4 стекла дверцы
- Защита от отпечатков пальцев
- Увеличенный объем: 73 л.

Цвет: нержавеющая сталь
Страна производства: Италия



СЕРИЯ 7 FI7 871 SC IX HA

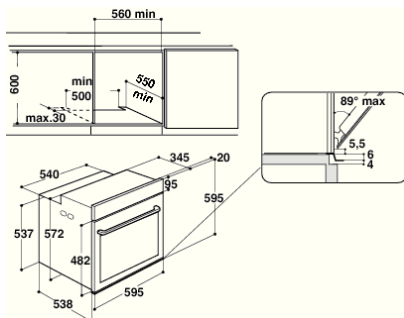
Код F096787
EAN 8007842967876



МУЛЬТИФУНКЦИОНАЛЬНЫЙ ДУХОВОЙ ШКАФ

- Электронный контроль температуры
- Технология Multiflow
- Автоматические рецепты
- 17 программ
- Откидной электрический гриль
- LCD дисплей
- Программирование времени начала / окончания приготовления
- Сенсорное управление
- Телескопические направляющие
- Плавное закрытие дверцы
- Каталитическая система очистки
- 3 стекла дверцы
- Защита от отпечатков пальцев
- Увеличенный объем: 73 л.

Цвет: нержавеющая сталь
Страна производства: Италия





СЕРИЯ 7 FI7 861 SH IX HA

Код F096809
EAN 8007842968095

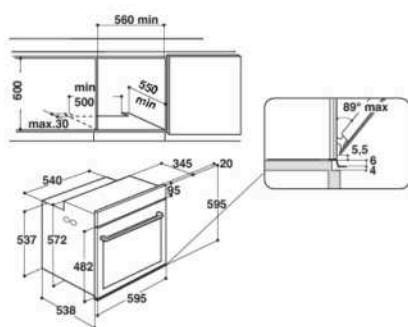


New

МУЛЬТИФУНКЦИОНАЛЬНЫЙ ДУХОВОЙ ШКАФ

- Электронный контроль температуры
- Технология Multiflow
- Автоматические рецепты
- 17 программ
- Откидной электрический гриль
- LCD дисплей
- Программирование времени начала / окончания приготовления
- Утапливаемые переключатели
- Телескопические направляющие
- Плавное закрытие дверцы
- Очистка паром Diamond Clean
- 3 стекла дверцы
- Защита от отпечатков пальцев
- Увеличенный объем: 73 л.

Цвет: нержавеющая сталь
Страна производства: Италия



СЕРИЯ 7 FI7 861 SH BL HA

Код F096805
EAN 8007842968057

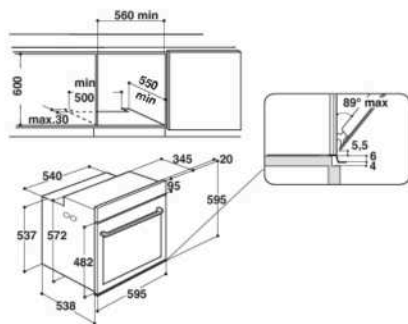


New

МУЛЬТИФУНКЦИОНАЛЬНЫЙ ДУХОВОЙ ШКАФ

- Электронный контроль температуры
- Технология Multiflow
- Автоматические рецепты
- 17 программ
- Откидной электрический гриль
- LCD дисплей
- Программирование времени начала / окончания приготовления
- Утапливаемые переключатели
- Телескопические направляющие
- Плавное закрытие дверцы
- Очистка паром Diamond Clean
- 3 стекла дверцы
- Защита от отпечатков пальцев
- Увеличенный объем: 73 л.

Цвет: черный
Страна производства: Италия





СЕРИЯ 7 FI7 861 SH WH NA

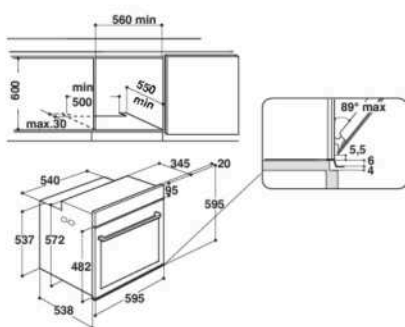
Код F096804
EAN 8007842968040



МУЛЬТИФУНКЦИОНАЛЬНЫЙ ДУХОВОЙ ШКАФ

- Электронный контроль температуры
- Технология Multiflow
- Автоматические рецепты
- 17 программ
- Откидной электрический гриль
- LCD дисплей
- Программирование времени начала / окончания приготовления
- Утапливаемые переключатели
- Телескопические направляющие
- Плавное закрытие дверцы
- Очистка паром Diamond Clean
- 3 стекла дверцы
- Защита от отпечатков пальцев
- Увеличенный объем: 73 л.

Цвет: белый
Страна производства: Италия



СЕРИЯ 7 FI7 861 SH DS NA

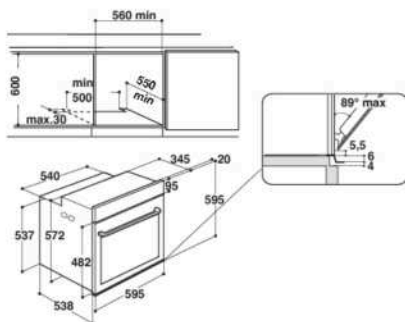
Код F096807
EAN 8007842968071



МУЛЬТИФУНКЦИОНАЛЬНЫЙ ДУХОВОЙ ШКАФ

- Электронный контроль температуры
- Технология Multiflow
- Автоматические рецепты
- 17 программ
- Откидной электрический гриль
- LCD дисплей
- Программирование времени начала / окончания приготовления
- Утапливаемые переключатели
- Телескопические направляющие
- Плавное закрытие дверцы
- Очистка паром Diamond Clean
- 3 стекла дверцы
- Защита от отпечатков пальцев
- Увеличенный объем: 73 л.

Цвет: песочный
Страна производства: Италия





СЕРИЯ 7 FI7 861 SH CF HA

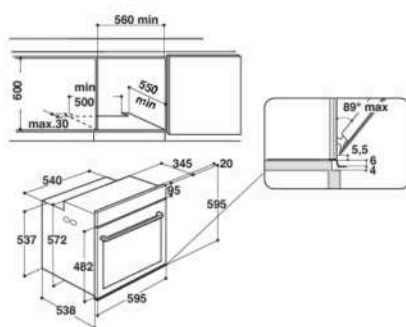
Код F096808
EAN 8007842968088



МУЛЬТИФУНКЦИОНАЛЬНЫЙ ДУХОВОЙ ШКАФ

- Электронный контроль температуры
- Технология Multiflow
- Автоматические рецепты
- 17 программ
- Откидной электрический гриль
- LCD дисплей
- Программирование времени начала / окончания приготовления
- Утапливаемые переключатели
- Телескопические направляющие
- Плавное закрытие дверцы
- Очистка паром Diamond Clean
- 3 стекла дверцы
- Защита от отпечатков пальцев
- Увеличенный объем: 73 л.

Цвет: кофе
Страна производства: Италия



СЕРИЯ 7 FI7 861 SH IC HA

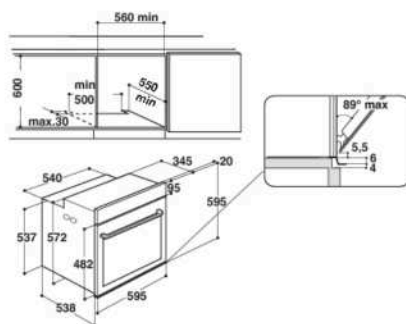
Код F096806
EAN 8007842968064



МУЛЬТИФУНКЦИОНАЛЬНЫЙ ДУХОВОЙ ШКАФ

- Электронный контроль температуры
- Технология Multiflow
- Автоматические рецепты
- 17 программ
- Откидной электрический гриль
- LCD дисплей
- Программирование времени начала / окончания приготовления
- Утапливаемые переключатели
- Телескопические направляющие
- Плавное закрытие дверцы
- Очистка паром Diamond Clean
- 3 стекла дверцы
- Защита от отпечатков пальцев
- Увеличенный объем: 73 л.

Цвет: лед
Страна производства: Италия





СЕРИЯ 7 FI7 864 SH IX НА

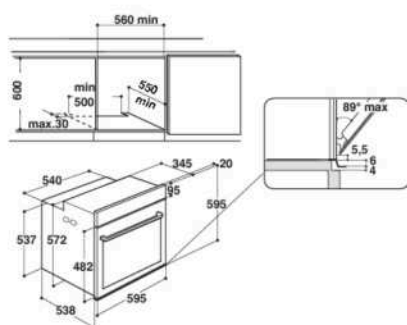
Код F096803
EAN 8007842968033



МУЛЬТИФУНКЦИОНАЛЬНЫЙ ДУХОВОЙ ШКАФ

- Электронный контроль температуры
- Технология Multiflow
- Автоматические рецепты
- 17 программ
- Откидной электрический гриль
- LCD дисплей
- Программирование времени начала / окончания приготовления
- Утапливаемые переключатели
- Съемные металлические направляющие
- Плавное закрытие дверцы
- Очистка паром Diamond Clean
- 3 стекла дверцы
- Защита от отпечатков пальцев
- Увеличенный объем: 73 л.

Цвет: нержавеющая сталь
Страна производства: Италия



СЕРИЯ 5 FI5 854 P IX НА

Код F096866
EAN 8007842968668

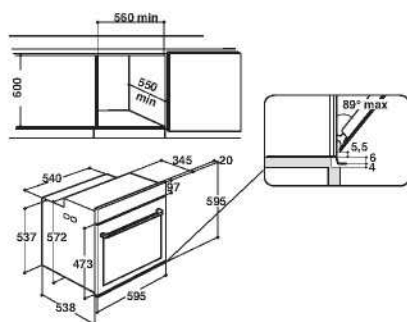


New

МУЛЬТИФУНКЦИОНАЛЬНЫЙ ДУХОВОЙ ШКАФ

- Электронный контроль температуры
- Технология Multiflow
- Автоматические рецепты
- 15 программ
- Электрический гриль
- LCD дисплей
- Программирование времени начала / окончания приготовления
- Моно-программатор
- Съемные металлические направляющие
- Пиролитическая система очистки
- 4 стекла дверцы
- Защита от отпечатков пальцев
- Увеличенный объем: 71 л.

Цвет: нержавеющая сталь
Страна производства: Италия





СЕРИЯ 5 FI5 851 C IX HA

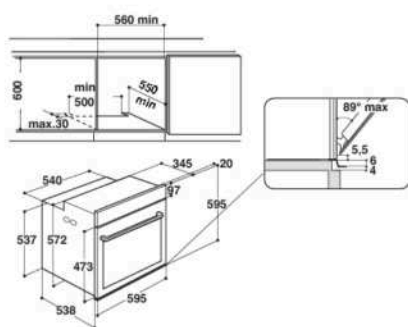
Код F096865
EAN 8007842968651



МУЛЬТИФУНКЦИОНАЛЬНЫЙ ДУХОВОЙ ШКАФ

- Электронный контроль температуры
- Технология Multiflow
- Автоматические рецепты
- 15 программ
- Откидной электрический гриль
- LCD дисплей
- Программирование времени начала / окончания приготовления
- Моно-программатор
- Телескопические направляющие
- Каталитическая система очистки
- 3 стекла дверцы
- Защита от отпечатков пальцев
- Увеличенный объем: 71 л.

Цвет: нержавеющая сталь
Страна производства: Италия



СЕРИЯ 5 FI5 851 H IX HA

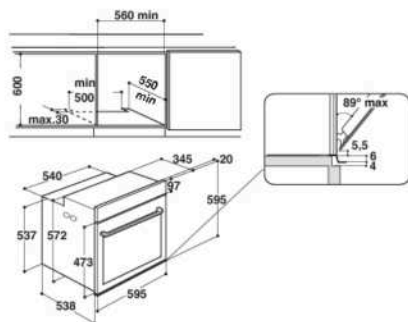
Код F096864
EAN 8007842968644



МУЛЬТИФУНКЦИОНАЛЬНЫЙ ДУХОВОЙ ШКАФ

- Электронный контроль температуры
- Технология Multiflow
- Автоматические рецепты
- 15 программ
- Откидной электрический гриль
- LCD дисплей
- Программирование времени начала / окончания приготовления
- Моно-программатор
- Телескопические направляющие
- Очистка паром Diamond Clean
- 3 стекла дверцы
- Защита от отпечатков пальцев
- Увеличенный объем: 71 л.

Цвет: нержавеющая сталь
Страна производства: Италия





СЕРИЯ 5 70 5FA 841 JH IX HA

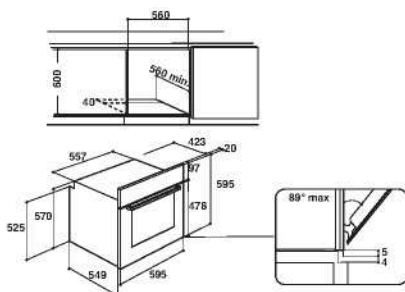
Код F102272
EAN 8050147022726



МУЛЬТИФУНКЦИОНАЛЬНЫЙ ДУХОВОЙ ШКАФ

- Электронно-механический контроль температуры
- Автоматические рецепты
- 10 программ
- Откидной электрический гриль
- Цифровой сенсорный дисплей
- Программирование времени начала / окончания приготовления
- Утапливаемые переключатели
- Телескопические направляющие
- Очистка паром Diamond Clean
- 2 стекла дверцы
- Защита от отпечатков пальцев
- Увеличенный объем: 71 л.

Цвет: нержавеющая сталь
Страна производства: Польша



СЕРИЯ 5 FA5 841 JH BL HA

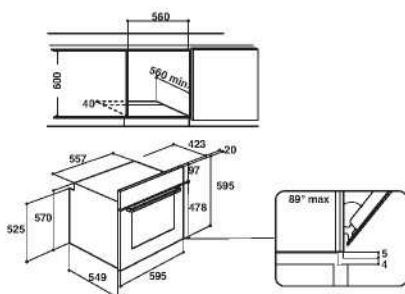
Код F100092
EAN 8050147000922



МУЛЬТИФУНКЦИОНАЛЬНЫЙ ДУХОВОЙ ШКАФ

- Электронно-механический контроль температуры
- Автоматические рецепты
- 10 программ
- Откидной электрический гриль
- Цифровой сенсорный дисплей
- Программирование времени начала / окончания приготовления
- Утапливаемые переключатели
- Телескопические направляющие
- Очистка паром Diamond Clean
- 2 стекла дверцы
- Защита от отпечатков пальцев
- Увеличенный объем: 71 л.

Цвет: черный
Страна производства: Польша





СЕРИЯ 5 FA5 841 JH WH NA

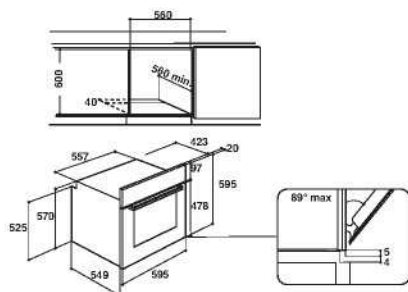
Код F100093
EAN 8050147000939



МУЛЬТИФУНКЦИОНАЛЬНЫЙ ДУХОВОЙ ШКАФ

- Электронно-механический контроль температуры
- Автоматические рецепты
- 10 программ
- Откидной электрический гриль
- Цифровой сенсорный дисплей
- Программирование времени начала / окончания приготовления
- Утапливаемые переключатели
- Телескопические направляющие
- Очистка паром Diamond Clean
- 2 стекла дверцы
- Защита от отпечатков пальцев
- Увеличенный объем: 71 л.

Цвет: белый
Страна производства: Польша



СЕРИЯ 5 FA5 844 JC IX NA

Код F100095
EAN 8050147000953

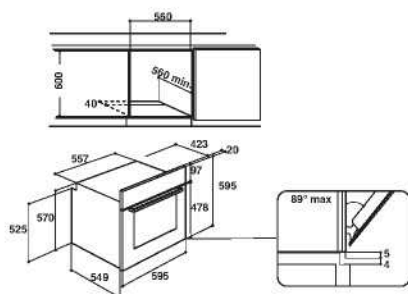


New

МУЛЬТИФУНКЦИОНАЛЬНЫЙ ДУХОВОЙ ШКАФ

- Электронно-механический контроль температуры
- Автоматические рецепты
- 10 программ
- Откидной электрический гриль
- Цифровой сенсорный дисплей
- Программирование времени начала / окончания приготовления
- Утапливаемые переключатели
- Съемные металлические направляющие
- Каталитическая система очистки
- 2 стекла дверцы
- Защита от отпечатков пальцев
- Увеличенный объем: 71 л.

Цвет: нержавеющая сталь
Страна производства: Польша





СЕРИЯ 5 FA5 844 JH IX HA

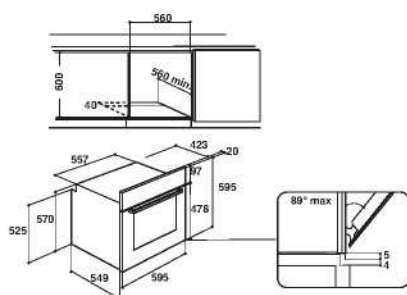
Код F100090
EAN 8050147000908



МУЛЬТИФУНКЦИОНАЛЬНЫЙ ДУХОВОЙ ШКАФ

- Электронно-механический контроль температуры
- Автоматические рецепты
- 10 программ
- Откидной электрический гриль
- Цифровой сенсорный дисплей
- Программирование времени начала / окончания приготовления
- Утапливаемые переключатели
- Съемные металлические направляющие
- Очистка паром Diamond Clean
- 2 стекла дверцы
- Защита от отпечатков пальцев
- Увеличенный объем: 71 л.

Цвет: нержавеющая сталь
Страна производства: Польша



СЕРИЯ 5 FA5 844 C IX HA

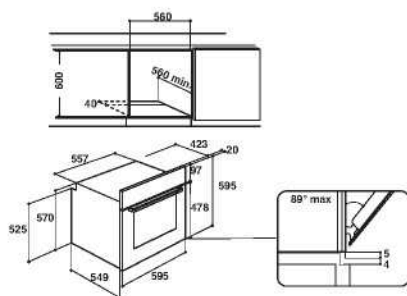
Код F095889
EAN 8007842958898



МУЛЬТИФУНКЦИОНАЛЬНЫЙ ДУХОВОЙ ШКАФ

- Электронно-механический контроль температуры
- Автоматические рецепты
- 10 программ
- Откидной электрический гриль
- Цифровой сенсорный дисплей
- Программирование времени начала / окончания приготовления
- Съемные металлические направляющие
- Каталитическая система очистки
- 2 стекла дверцы
- Защита от отпечатков пальцев
- Увеличенный объем: 71 л.

Цвет: нержавеющая сталь
Страна производства: Польша





СЕРИЯ 5 FA5 844 N IX NA

Код F100091
EAN 8050147000915

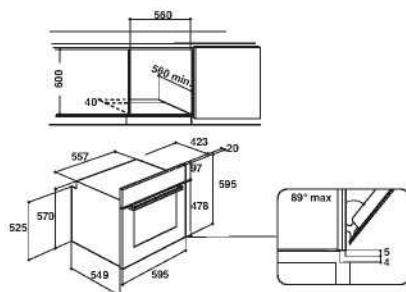


New

МУЛЬТИФУНКЦИОНАЛЬНЫЙ ДУХОВОЙ ШКАФ

- Электронно-механический контроль температуры
- Автоматические рецепты
- 10 программ
- Откидной электрический гриль
- Цифровой сенсорный дисплей
- Программирование времени начала / окончания приготовления
- Съемные металлические направляющие
- Очистка паром Diamond Clean
- 2 стекла дверцы
- Защита от отпечатков пальцев
- Увеличенный объем: 71 л.

Цвет: нержавеющая сталь
Страна производства: Польша



СЕРИЯ 5 FA5 834 N IX NA

Код F096773
EAN 8007842967739

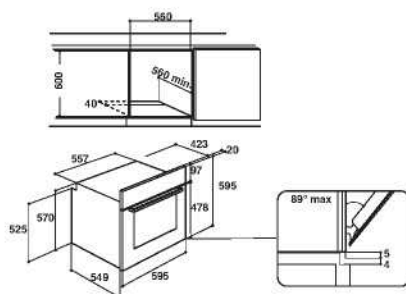


New

МУЛЬТИФУНКЦИОНАЛЬНЫЙ ДУХОВОЙ ШКАФ

- Автоматические рецепты
- 8 программ
- Откидной электрический гриль
- Механический таймер на 60 минут
- Съемные металлические направляющие
- Очистка паром Diamond Clean
- 2 стекла дверцы
- Защита от отпечатков пальцев
- Увеличенный объем: 71 л.

Цвет: нержавеющая сталь
Страна производства: Польша





СЕРИЯ 3 FA3 841 N IX NA

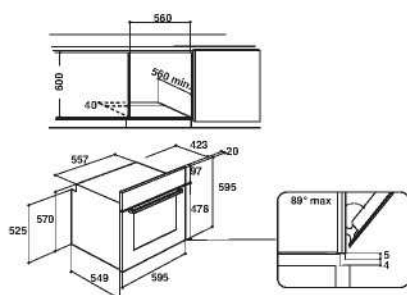
Код F095891
EAN 8007842958911



МУЛЬТИФУНКЦИОНАЛЬНЫЙ ДУХОВОЙ ШКАФ

- Электронно-механический контроль температуры
- Автоматические рецепты
- 10 программ
- Откидной электрический гриль
- Цифровой сенсорный дисплей
- Программирование времени начала / окончания приготовления
- Телескопические направляющие
- Очистка паром Diamond Clean
- 2 стекла дверцы
- Увеличенный объем: 71 л.

Цвет: нержавеющая сталь
Страна производства: Польша



СЕРИЯ 3 FA3 841 N BL NA

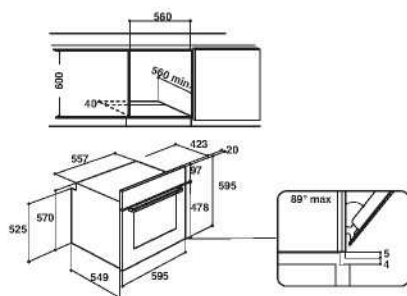
Код F100104
EAN 8050147001042



МУЛЬТИФУНКЦИОНАЛЬНЫЙ ДУХОВОЙ ШКАФ

- Электронно-механический контроль температуры
- Автоматические рецепты
- 10 программ
- Откидной электрический гриль
- Цифровой сенсорный дисплей
- Программирование времени начала / окончания приготовления
- Телескопические направляющие
- Очистка паром Diamond Clean
- 2 стекла дверцы
- Увеличенный объем: 71 л.

Цвет: черный
Страна производства: Польша





СЕРИЯ 3 FA3 841 H WH NA

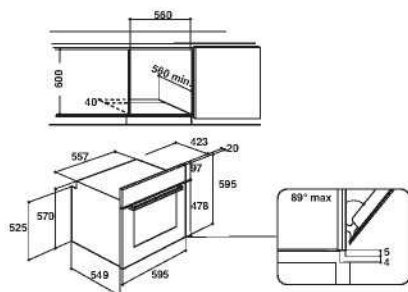
Код F100105
EAN 8050147001059



МУЛЬТИФУНКЦИОНАЛЬНЫЙ ДУХОВОЙ ШКАФ

- Электронно-механический контроль температуры
- Автоматические рецепты
- 10 программ
- Откидной электрический гриль
- Цифровой сенсорный дисплей
- Программирование времени начала / окончания приготовления
- Телескопические направляющие
- Очистка паром Diamond Clean
- 2 стекла дверцы
- Увеличенный объем: 71 л.

Цвет: белый
Страна производства: Польша



СЕРИЯ 3 FA3 840 H IX NA

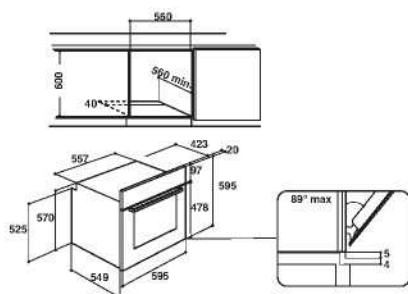
Код F100106
EAN 8050147001066



МУЛЬТИФУНКЦИОНАЛЬНЫЙ ДУХОВОЙ ШКАФ

- Электронно-механический контроль температуры
- Автоматические рецепты
- 10 программ
- Откидной электрический гриль
- Цифровой сенсорный дисплей
- Программирование времени начала / окончания приготовления
- Штампованные направляющие
- Очистка паром Diamond Clean
- 2 стекла дверцы

Цвет: нержавеющая сталь
Страна производства: Польша





СЕРИЯ 3 FA3 544 C IX НА

Код F100110
EAN 8050147001103

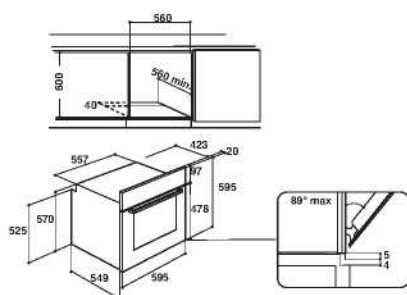


New

МУЛЬТИФУНКЦИОНАЛЬНЫЙ ДУХОВОЙ ШКАФ

- Электронно-механический контроль температуры
- Автоматические рецепты
- 8 программ
- Откидной электрический гриль
- Цифровой сенсорный дисплей
- Программирование времени начала / окончания приготовления
- Съемные металлические направляющие
- Каталитическая система очистки
- 2 стекла дверцы
- Увеличенный объем: 71 л.

Цвет: нержавеющая сталь
Страна производства: Польша



СЕРИЯ 3 FA3 540 H IX НА

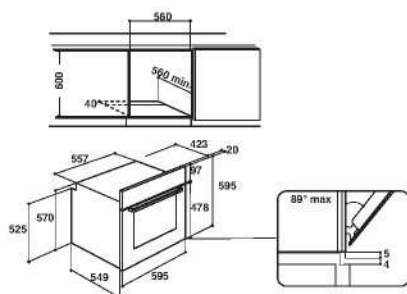
Код F095892
EAN 8007842958928



МУЛЬТИФУНКЦИОНАЛЬНЫЙ ДУХОВОЙ ШКАФ

- Электронно-механический контроль температуры
- Автоматические рецепты
- 8 программ
- Откидной электрический гриль
- Цифровой сенсорный дисплей
- Программирование времени начала / окончания приготовления
- Штампованные направляющие
- Очистка паром Diamond Clean
- 2 стекла дверцы

Цвет: нержавеющая сталь
Страна производства: Польша





СЕРИЯ 3 FA3 540 H BL NA

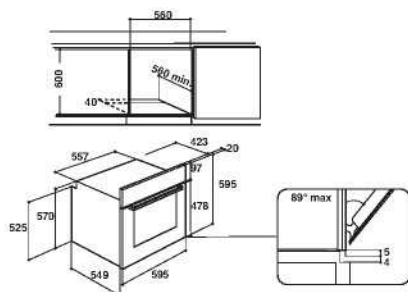
Код F100109
EAN 8050147001097



МУЛЬТИФУНКЦИОНАЛЬНЫЙ ДУХОВОЙ ШКАФ

- Электронно-механический контроль температуры
- Автоматические рецепты
- 8 программ
- Откидной электрический гриль
- Цифровой сенсорный дисплей
- Программирование времени начала / окончания приготовления
- Штампованные направляющие
- Очистка паром Diamond Clean
- 2 стекла дверцы

Цвет: черный
Страна производства: Польша



СЕРИЯ 3 FA3 230 H IX NA

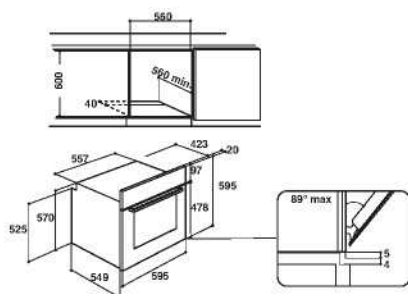
Код F100111
EAN 8050147001110



СТАТИЧЕСКИЙ ДУХОВОЙ ШКАФ

- Механический контроль температуры
- 3 программы
- Откидной электрический гриль
- Механический таймер на 60 минут
- Штампованные направляющие
- Очистка паром Diamond Clean
- 2 стекла дверцы

Цвет: нержавеющая сталь
Страна производства: Польша





СЕРИЯ 3 FA3 230 H BL HA

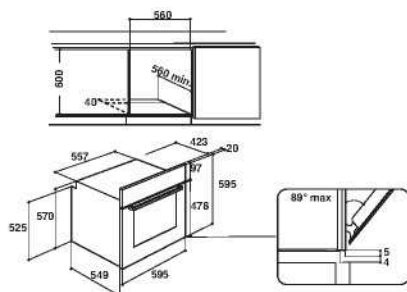
Код F100112
EAN 8050147001127



СТАТИЧЕСКИЙ ДУХОВОЙ ШКАФ

- Механический контроль температуры
- 3 программы
- Откидной электрический гриль
- Механический таймер на 60 минут
- Штампованные направляющие
- Очистка паром Diamond Clean
- 2 стекла дверцы

Цвет: черный
Страна производства: Польша



СЕРИЯ 3 FA3 230 H WH HA

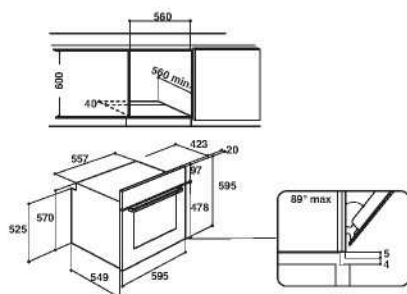
Код F100113
EAN 8050147001134



СТАТИЧЕСКИЙ ДУХОВОЙ ШКАФ

- Механический контроль температуры
- 3 программы
- Откидной электрический гриль
- Механический таймер на 60 минут
- Штампованные направляющие
- Очистка паром Diamond Clean
- 2 стекла дверцы

Цвет: белый
Страна производства: Польша





DIAMOND FID 834 H MR HA

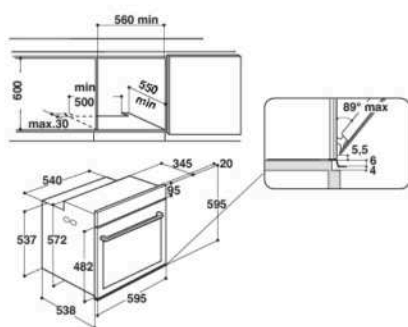


Код F102080
EAN 8050147020807

МУЛЬТИФУНКЦИОНАЛЬНЫЙ ДУХОВОЙ ШКАФ

- Механический контроль температуры
- 7 программ
- Откидной электрический гриль
- Программирование продолжительности приготовления (до 120 минут)
- Съемные металлические направляющие
- Очистка паром Diamond Clean
- 3 стекла дверцы
- Увеличенный объем: 71 л.

Цвет: зеркало
Страна производства: Италия



DIAMOND FID 834 H CH HA

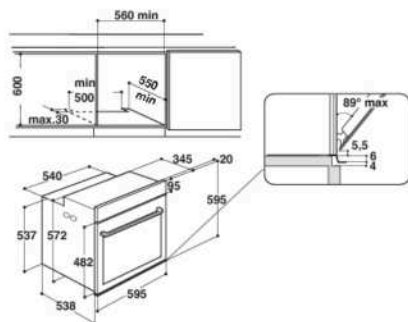


Код F102079
EAN 8050147020791

МУЛЬТИФУНКЦИОНАЛЬНЫЙ ДУХОВОЙ ШКАФ

- Механический контроль температуры
- 7 программ
- Откидной электрический гриль
- Программирование продолжительности приготовления (до 120 минут)
- Съемные металлические направляющие
- Очистка паром Diamond Clean
- 3 стекла дверцы
- Увеличенный объем: 71 л.

Цвет: шампань
Страна производства: Италия





DIAMOND FID 834 H ICE NA

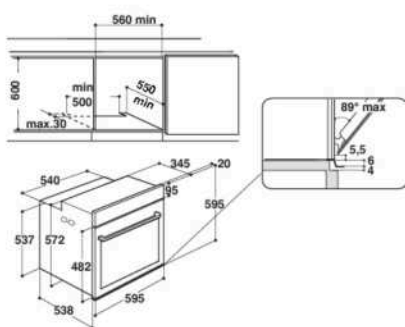
Код F102078
EAN 8050147020784



МУЛЬТИФУНКЦИОНАЛЬНЫЙ ДУХОВОЙ ШКАФ

- Механический контроль температуры
- 7 программ
- Откидной электрический гриль
- Программирование продолжительности приготовления (до 120 минут)
- Съемные металлические направляющие
- Очистка паром Diamond Clean
- 3 стекла дверцы
- Увеличенный объем: 71 л.

Цвет: лед
Страна производства: Италия



DIAMOND FID 834 H SL NA

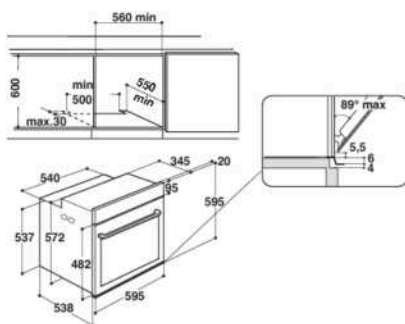
Код F102081
EAN 8050147020814



МУЛЬТИФУНКЦИОНАЛЬНЫЙ ДУХОВОЙ ШКАФ

- Механический контроль температуры
- 7 программ
- Откидной электрический гриль
- Программирование продолжительности приготовления (до 120 минут)
- Съемные металлические направляющие
- Очистка паром Diamond Clean
- 3 стекла дверцы
- Увеличенный объем: 71 л.

Цвет: серебристый
Страна производства: Италия





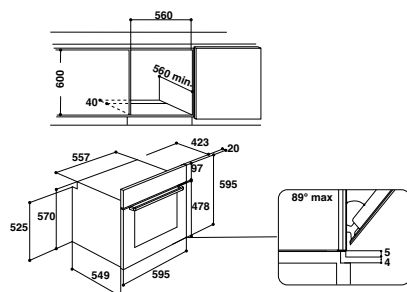
СЕРИЯ 3 GA3 124 IX НА

Код F100137
EAN 8050147001370

ГАЗОВЫЙ ДУХОВОЙ ШКАФ

- Механический контроль температуры
- Откидной электрический гриль
- Механический таймер на 60 минут
- Съемные металлические направляющие
- 2 стекла дверцы
- Увеличенный объем: 71 л.

Цвет: нержавеющая сталь
Страна производства: Польша





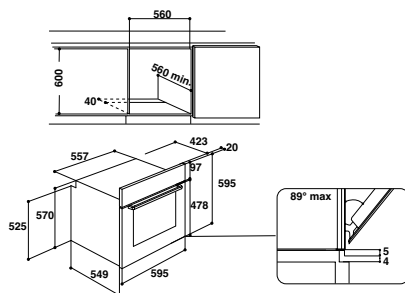
СЕРИЯ 2 GA2 124 BL НА

Код F100139
EAN 8050147001394

ГАЗОВЫЙ ДУХОВОЙ ШКАФ

- Механический контроль температуры
- Откидной электрический гриль
- Механический таймер на 60 минут
- Съемные металлические направляющие
- 2 стекла дверцы
- Увеличенный объем: 71 л.

Цвет: черный
Страна производства: Польша





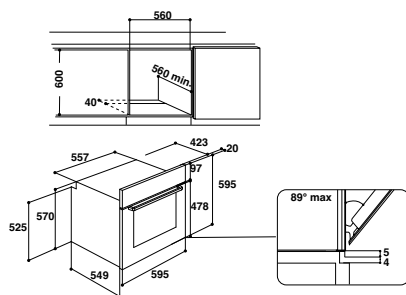
СЕРИЯ 2 GA2 124 WH NA

Код F100140
EAN 8050147001400

ГАЗОВЫЙ ДУХОВОЙ ШКАФ

- Механический контроль температуры
- Откидной электрический гриль
- Съемные металлические направляющие
- Механический таймер на 60 минут
- 2 стекла дверцы
- Увеличенный объем: 71 л.

Цвет: белый
Страна производства: Польша



ДУХОВЫЕ ШКАФЫ

Модель	F17 871 SP ... HA	F17 871 SC ... HA	F17 861 SH ... HA	F17 864 SH ... HA
Общие характеристики*				
Класс энергопотребления	A+	A+	A+	A+
Доступные варианты цвета	Нержавеющая сталь	Нержавеющая сталь	Нержавеющая сталь, Черный, Белый, Кофе, Песочный, Лед	Нержавеющая сталь
Защита от отпечатков пальцев (нерж. сталь)	•	•	•	•
Тип управления	Электронное	Электронное	Электронное	Электронное
Дисплей	LCD	LCD	LCD	LCD
Управление	Сенсорное	Сенсорное	Утапливаемые переключатели	Утапливаемые переключатели
Объем духового шкафа (л)	73	73	73	73
Тип направляющих	Металлические	Металлические	Металлические	Металлические
Телескопические направляющие	•	•	•	-
Плавное закрытие дверцы	•	•	•	•
Количество стекол дверцы	4	3	3	3
Внутреннее освещение	•	•	•	•
Откидной гриль	-	•	•	•
Система очистки	Пиrolитическая	Каталитическая	Очистка паром	Очистка паром
Функциональность				
Тип духового шкафа	Многофункциональный	Многофункциональный	Многофункциональный	Многофункциональный
Технология Multiflow	•	•	•	•
Количество программ	8	8	8	8
Автоматические режимы	9	9	9	9
Традиционный	•	•	•	•
Выпекание с подрумяниванием	•	•	•	•
Конвекция (несколько уровней)	•	•	•	•
Конвекция Эко	•	•	•	•
Гриль	•	•	•	•
Турбогриль	•	•	•	•
Большие порции	•	•	•	•
Быстрый разогрев духовки	•	•	•	•
Размораживание	-	-	-	-
Нижний нагрев	-	-	-	-
Мясо	•	•	•	•
Птица	•	•	•	•
Запеканка / Лазанья	•	•	•	•
Хлеб	•	•	•	•
Пицца / Выпечка	•	•	•	•
Десерты	•	•	•	•
Подъем теста	•	•	•	•
Сохранение тепла	•	•	•	•
Томление (Медленное приготовление)	•	•	•	•
Безопасность				
Вентилятор охлаждения	•	•	•	•
Блокировка дисплея	•	•	•	•
Аксессуары				
Решетка	1	1	1	1
Универсальный противень	1	1	1	1
Глубокий противень	1	1	1	1
Технические характеристики				
Мощность подключения (Вт)	2000	2000	2000	2000
Мощность гриля (Вт)	2450	2450	2450	2450
Напряжение сети (В)	220-240	220-240	220-240	220-240
Частота сети (Гц)	50-60	50-60	50-60	50-60
Размеры (ВxШxГ, мм)	595 x 595 x 558	595 x 595 x 558	595 x 595 x 558	595 x 595 x 558
Размеры ниши встраивания (ВxШxГ, мм)	600 x 560 x 550	600 x 560 x 550	600 x 560 x 550	600 x 560 x 550
Страна производства	Италия	Италия	Италия	Италия

*Производитель оставляет за собой право изменять конструкцию и технические характеристики моделей без предварительного уведомления.

ДУХОВЫЕ ШКАФЫ

Модель	FA5 844 C ... HA	FA5 844 H ... HA	FA5 834 H ... HA	FA3 841 H ... HA
Общие характеристики*				
Класс энергопотребления	A+	A+	A	A+
Доступные варианты цвета	Нержавеющая сталь	Нержавеющая сталь	Нержавеющая сталь	Нержавеющая сталь, Черный, Белый
Защита от отпечатков пальцев (нерж. сталь)	•	•	•	-
Тип управления	Электронно-механическое	Электронно-механическое	Механическое	Электронно-механическое
Дисплей	Цифровой/Сенсорный	Цифровой/Сенсорный	-	Цифровой/Сенсорный
Управление	Поворотные переключатели	Поворотные переключатели	Поворотные переключатели	Поворотные переключатели
Объем духового шкафа (л)	71	71	71	71
Тип направляющих	Металлические	Металлические	Металлические	Металлические
Телескопические направляющие	-	-	-	•
Плавное закрытие дверцы	-	-	-	-
Количество стекол дверцы	2	2	2	2
Внутреннее освещение	•	•	•	•
Откидной гриль	•	•	•	•
Система очистки	Каталитическая	Очистка паром	Очистка паром	Очистка паром
Функциональность				
Тип духового шкафа	Многофункциональный	Многофункциональный	Многофункциональный	Многофункциональный
Технология Multiflow	-	-	-	-
Количество программ	8	8	7	8
Автоматические режимы	2	2	1	2
Традиционный	•	•	•	•
Выпекание с подрумяниванием	-	-	-	-
Конвекция (несколько уровней)	•	•	•	•
Конвекция Эко	•	•	•	•
Гриль	•	•	•	•
Турбогриль	•	•	•	•
Большие порции	•	•	•	•
Быстрый разогрев духовки	-	-	-	-
Размораживание	•	-	•	-
Нижний нагрев	-	-	•	-
Мясо	-	-	-	-
Птица	-	-	-	-
Запеканка / Лазанья	-	-	-	-
Хлеб	•	•	•	•
Пицца / Выпечка	•	•	-	•
Десерты	•	•	-	•
Подъем теста	•	•	-	•
Сохранение тепла	-	-	-	-
Томление (Медленное приготовление)	-	-	-	-
Безопасность				
Вентилятор охлаждения	•	•	•	•
Блокировка дисплея	-	-	-	-
Аксессуары				
Решетка	1	1	1	1
Универсальный противень	1	1	1	1
Глубокий противень	1	1	1	1
Технические характеристики				
Мощность подключения (Вт)	1800	1800	1800	1800
Мощность гриля (Вт)	1800	1800	1500	1800
Напряжение сети (В)	220-240	220-240	220-240	220-240
Частота сети (Гц)	50-60	50-60	50-60	50-60
Размеры (ВхШхГ, мм)	595 x 595 x 569	595 x 595 x 569	595 x 595 x 569	595 x 595 x 569
Размеры ниши встраивания (ВхШхГ, мм)	600 x 560 x 560	600 x 560 x 560	600 x 560 x 560	600 x 560 x 560
Страна производства	Польша	Польша	Польша	Польша

*Производитель оставляет за собой право изменять конструкцию и технические характеристики моделей без предварительного уведомления.

	FA3 840 H ... HA	FA3 544 C ... HA	FA3 540 H ... HA	FA3 230 H ... HA	FID 834 H ... HA	GA3 124 IX HA, GA2 124 ... HA
	A+	A	A	A	A	-
	Нержавеющая сталь	Нержавеющая сталь	Нержавеющая сталь, Черный	Нержавеющая сталь, Черный, Белый	Зеркало, Шампань, Серебристый, Лед	Нержавеющая сталь
	-	-	-	-	-	-
	Электронно-механическое	Электронно-механическое	Электронно-механическое	Механическое	Механическое	Механическое
	Цифровой/Сенсорный	Цифровой/Сенсорный	Цифровой/Сенсорный	-	-	-
	Поворотные переключатели	Поворотные переключатели	Поворотные переключатели	Поворотные переключатели	Поворотные переключатели	Поворотные переключатели
	66	71	66	66	71	71
	Штампованные	Металлические	Штампованные	Штампованные	Металлические	Металлические
	-	-	-	-	-	-
	-	-	-	-	-	-
	2	2	2	2	3	2
	•	•	•	•	•	•
	•	•	•	•	•	•
	Очистка паром	Каталитическая	Очистка паром	Очистка паром	Очистка паром	-
	Многофункциональный	Многофункциональный	Многофункциональный	Статический	Многофункциональный	Газовый
	-	-	-	-	-	-
	8	6	6	3	7	1
	2	2	2	-	-	-
	•	•	•	•	•	•
	-	•	•	-	•	-
	•	-	-	-	•	-
	•	-	-	-	-	-
	•	•	•	•	•	-
	•	•	•	-	•	-
	•	-	-	-	-	-
	-	-	-	-	-	-
	-	•	-	-	•	-
	-	-	-	•	•	-
	-	-	-	-	-	-
	-	-	-	-	-	-
	•	•	•	-	-	-
	•	-	-	-	-	-
	•	•	•	-	-	-
	•	-	-	-	-	-
	-	-	-	-	-	-
	-	-	-	-	-	-
	•	•	•	•	•	•
	-	-	-	-	-	-
	1	1	1	1	1	1
	1	1	1	1	1	1
	1	-	-	-	1	1
	1800	1800	1800	1800	1600	1800
	1800	1800	1800	1500	2450	2200
	220-240	220-240	220-240	220-240	220-240	220-240
	50-60	50-60	50-60	50-60	50-60	50-60
	595 x 595 x 569	595 x 595 x 569	595 x 595 x 569	595 x 595 x 569	595 x 595 x 558	595 x 595 x 569
	600 x 560 x 560	600 x 560 x 560	600 x 560 x 560	600 x 560 x 560	600 x 560 x 550	600 x 560 x 560
	Польша	Польша	Польша	Польша	Италия	Польша

МИКРОВОЛНОВЫЕ ПЕЧИ

«Мне бы хотелось иметь микроволновую печь, которая обеспечивает идеальные условия для приготовления блюд и делает вкус каждого кусочка изумительным».

**РАВНОМЕРНОЕ
РАСПРЕДЕЛЕНИЕ
МИКРОВОЛН**

**ЭКСКЛЮЗИВНЫЙ НАБОР
ФУНКЦИЙ**

**АВТОМАТИЧЕСКИЕ
ПРОГРАММЫ**





НОТРОИПТ В ПОГОНЕ ЗА КУЛИНАРНЫМ СОВЕРШЕНСТВОМ

Hotpoint представляет инновационные микроволновые печи с обширным набором функций и программ, которые подарят вам абсолютную свободу в реализации своих кулинарных планов и идей. Это отличная возможность готовить пищу быстро, сохраняя при этом все питательные свойства продуктов. Высокая скорость приготовления позволяет сэкономить электроэнергию, в то время как любые блюда - от закусок до десертов - пропекаются полностью и даже покрываются хрустящей золотистой корочкой! Такие потрясающие результаты возможны благодаря целому набору передовых технологий:

- **Технология Multiwaves**
- **Режим Dynamic Crisp**
- **Режим Dynamic Steam**
- **Режим Dynamic Defrost**
- **Конвекция**





Духовые шкафы
и компактные приборы

РЕВОЛЮЦИЯ В РАСПРЕДЕЛЕНИИ МИКРОВОЛН



Технология Multiwaves

Эта инновационная технология, усовершенствовавшая распределение микроволн в полости печи, обеспечивает высшее качество приготовления. Микроволны поступают в полость через два отверстия в боковой стенке со строгой периодичностью во времени и распределяются во всех направлениях, отражаясь от стенок печи. Это позволяет микроволнам проникнуть во все части приготовляемого блюда в полости печи, обеспечивая равномерный прогрев, пропекание или размораживание. Такой эффект позволяет сократить потребление электроэнергии и время приготовления.



ВСЕ ДЕЛО В ИННОВАЦИЯХ



РЕЖИМ DYNAMIC CRISP

Специальная тарелка Crisp **в сочетании с грилем и технологией Multiwaves** позволяет **быстро достичь оптимальной температуры** для того, чтобы ваше блюдо подрумянилось, придавая ему изумительный вкус и образуя хрустящую корочку. Этот режим идеален для поджаривания мяса, приготовления пиццы, омлетов и выпечки. Встроенный в печь гриль, с помощью которого можно отлично подрумянить блюдо сверху, позволяет достичь желаемого результата.



РЕЖИМ DYNAMIC STEAM

Hotpoint позаботился и о тех, **кто предпочитает здоровую низкокалорийную пищу**: просто поместите продукты в емкость для приготовления на пару и задайте время приготовления. Когда вода начнет закипать, **специальный датчик замерит уровень влажности**, поддерживая режим деликатной паровой обработки продуктов. Использование этой емкости позволяет сохранить консистенцию продуктов и идеально приготовить их на пару.



КОНВЕКЦИЯ

Благодаря **мощному вентилятору-конвектору, расположенному на задней стенке полости**, тепло внутри распределяется равномерно. Это позволяет добиться тех же результатов приготовления, что в обычном духовом шкафу, но при гораздо меньших затратах как времени, так и энергии.

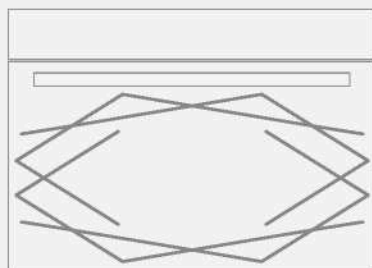


РЕЖИМ DYNAMIC DEFROST

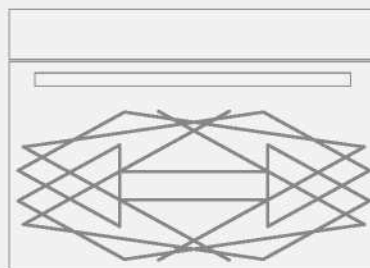
Это **идеальный способ практически мгновенно разморозить продукты**, сохранив при этом все питательные вещества и избежав изменений на молекулярном уровне. Просто задайте тип продуктов и их вес: печь автоматически рассчитает необходимое для размораживания время.

ДВА ПОТОКА МИКРОВОЛН, ОДИН ИДЕАЛЬНЫЙ РЕЗУЛЬТАТ

Ввод микроволнового излучения через две разные точки и их распространение во всех направлениях позволяет микроволнам равномерно распределяться по объему печи, достигнув каждого ее уголка. Микроволны попадают на все участки поверхности продуктов, обеспечивая их равномерное и более быстрое приготовление.



СТАНДАРТНЫЙ ПОТОК
МИКРОВОЛН



ДВОЙНОЙ ПОТОК, ТЕХНОЛОГИЯ
MULTIWAVES

ДЛЯ ДОСТИЖЕНИЯ ПРЕВОСХОДНОГО РЕЗУЛЬТАТА

Широкий арсенал средств для решения любой задачи

Чтобы вы всегда могли приготовить любое блюдо в микроволновой печи, Hotpoint предоставляет вам широкий арсенал рабочих режимов и их сочетаний: Микроволны, Crisp, Гриль, Гриль + микроволны, Турбогриль, Турбогриль + микроволны, Конвекция, Конвекция + микроволны, Быстрый прогрев.

Эксперт по рецептам

«Эксперт по рецептам» — это набор автоматических программ, которые сами подстраиваются под параметры выбранного вами режима.

Автоматический разогрев

Режим для повторного разогрева уже готовых блюд, которые были заморожены либо хранились при комнатной температуре

Автоматическое приготовление

Для достижения того же результата приготовления, что и в духовом шкафу, за короткое время.

Автоматическое приготовление на пару

Для овощей и рыбы: вода моментально доводится до кипения и поддерживается кипящей в течение всего процесса готовки.





ПРЕВОСХОДНЫЕ АКСЕССУАРЫ ДЛЯ ПРИГОТОВЛЕНИЯ ЛЮБЫХ БЛЮД

Микроволновые печи Hotpoint - это полноценный набор инструментов для приготовления самых разнообразных блюд. Эти аксессуары незаменимы при приготовлении диетических блюд или для жарки без использования масла.



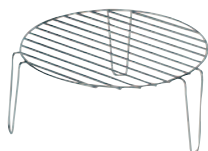
Емкость для приготовления на пару

В нижней части этой емкости при работе микроволновой печи образуется пар, что делает ее идеальным приспособлением для приготовления овощей на пару и других легких и полезных блюд.



Тарелка Crisp со съемной ручкой

Эта тарелка используется для приготовления блюд с вкусной хрустящей корочкой за считанные минуты, а также для придания им золотистого цвета без обжаривания. Практичная теплозащитная ручка позволяет безопасно пользоваться тарелкой.



Высокая подставка

Идеально подходит для того, чтобы размещать блюда непосредственно под грилем. Применяется для приготовления мяса, рыбы и овощей с использованием гриля, чтобы добиться появления на них равномерной золотистой корочки.



Код F096645
EAN 8007842966459

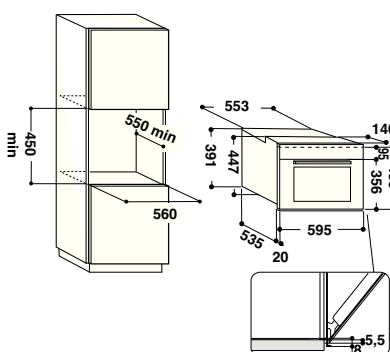
MP 775 IX НА



КОМПАКТНЫЙ ДУХОВОЙ ШКАФ С ФУНКЦИЕЙ МИКРОВОЛН

- Конвекция
- Технология Multiwaves
- 7 уровней мощности
- Функция Гриль
- Dynamic Defrost – автоматическое размораживание 5 типов продуктов
- Dynamic Reheat – автоматический разогрев 5 типов продуктов
- Dynamic Cook – автоматическое приготовление 5 типов продуктов
- Dynamic Steam – приготовление на пару
- Функция Быстрый разогрев
- LCD дисплей
- Сенсорное управление
- Таймер на 90 минут
- Защита от отпечатков пальцев
- Объем - 40 л.

Аксессуары: решетка для выпекания, решетка для гриля, противень, контейнер для приготовления на пару
Цвет: нержавеющая сталь / черный
Страна производства: Италия



Код F096650
EAN 8007842966503

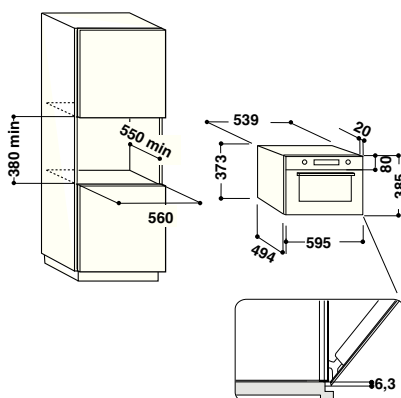
MD 773 IX НА



МИКРОВОЛНОВАЯ ПЕЧЬ

- Технология Multiwaves
- 7 уровней мощности
- Функция Гриль
- Dynamic Defrost – автоматическое размораживание 5 типов продуктов
- Dynamic Reheat – автоматический разогрев 5 типов продуктов
- Dynamic Cook – автоматическое приготовление 5 типов продуктов
- LCD дисплей
- Сенсорное управление
- Таймер на 90 минут
- Защита от отпечатков пальцев
- Объем - 31 л.

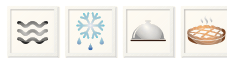
Аксессуары: решетка для гриля, крышка для разогрева
Цвет: нержавеющая сталь / черный
Страна производства: Италия





Код F102072
EAN 8050147020722

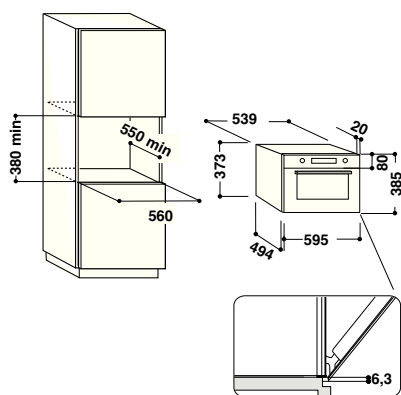
MD 764 BL NA



МИКРОВОЛНОВАЯ ПЕЧЬ

- Технология Multiwaves
- 7 уровней мощности
- Функция Гриль
- Dynamic Defrost – автоматическое размораживание 5 типов продуктов
- Dynamic Reheat – автоматический разогрев 5 типов продуктов
- Dynamic Cook – автоматическое приготовление 5 типов продуктов
- Dynamic Crisp – автоматическое запекание 5 типов продуктов
- Электронное управление
- LCD дисплей с утапливаемыми переключателями
- Таймер на 90 минут
- Объем - 31 л.

Аксессуары: решетка для гриля, тарелка Crisp со съемной ручкой, крышка для разогрева
Цвет: черный
Страна производства: Италия



Код F102073
EAN 8050147020739

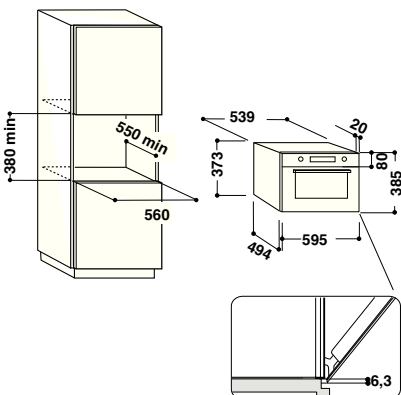
MD 764 WH NA



МИКРОВОЛНОВАЯ ПЕЧЬ

- Технология Multiwaves
- 7 уровней мощности
- Функция Гриль
- Dynamic Defrost – автоматическое размораживание 5 типов продуктов
- Dynamic Reheat – автоматический разогрев 5 типов продуктов
- Dynamic Cook – автоматическое приготовление 5 типов продуктов
- Dynamic Crisp – автоматическое запекание 5 типов продуктов
- Электронное управление
- LCD дисплей с утапливаемыми переключателями
- Таймер на 90 минут
- Объем - 31 л.

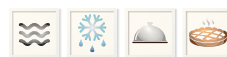
Аксессуары: решетка для гриля, тарелка Crisp со съемной ручкой, крышка для разогрева
Цвет: белый
Страна производства: Италия





Код F102074
EAN 8050147020746

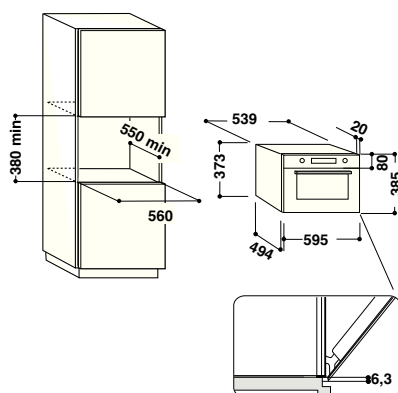
MD 764 CF HA



МИКРОВОЛНОВАЯ ПЕЧЬ

- Технология Multiwaves
- 7 уровней мощности
- Функция Гриль
- Dynamic Defrost – автоматическое размораживание 5 типов продуктов
- Dynamic Reheat – автоматический разогрев 5 типов продуктов
- Dynamic Cook – автоматическое приготовление 5 типов продуктов
- Dynamic Crisp – автоматическое запекание 5 типов продуктов
- Электронное управление
- LCD дисплей с утапливаемыми переключателями
- Таймер на 90 минут
- Объем - 31 л.

Аксессуары: решетка для гриля, тарелка Crisp со съемной ручкой, крышка для разогрева
Цвет: кофе
Страна производства: Италия



Код F102075
EAN 8050147020753

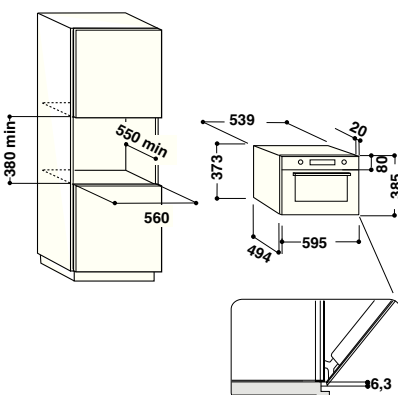
MD 764 DS HA



МИКРОВОЛНОВАЯ ПЕЧЬ

- Технология Multiwaves
- 7 уровней мощности
- Функция Гриль
- Dynamic Defrost – автоматическое размораживание 5 типов продуктов
- Dynamic Reheat – автоматический разогрев 5 типов продуктов
- Dynamic Cook – автоматическое приготовление 5 типов продуктов
- Dynamic Crisp – автоматическое запекание 5 типов продуктов
- Электронное управление
- LCD дисплей с утапливаемыми переключателями
- Таймер на 90 минут
- Объем - 31 л.

Аксессуары: решетка для гриля, тарелка Crisp со съемной ручкой, крышка для разогрева
Цвет: песочный
Страна производства: Италия





Код F096662
EAN 8007842966626

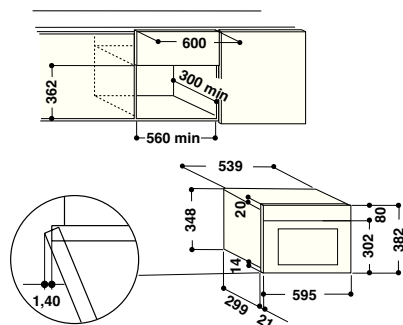
MN 513 IX HA



МИКРОВОЛНОВАЯ ПЕЧЬ

- Технология Multiwaves
- 4 уровня мощности
- Функция Гриль
- Dynamic Defrost – автоматическое размораживание 5 типов продуктов
- Электронное управление
- Цифровой дисплей
- Таймер на 90 минут
- Защита от отпечатков пальцев
- Объем - 22 л.

Аксессуары: решетка для гриля
Цвет: нержавеющая сталь /
черный
Страна производства: Италия





Код F096678
EAN 8007842966787

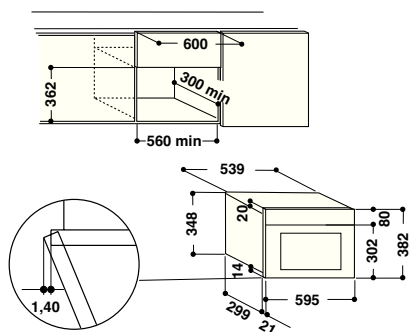
MN 212 IX NA



МИКРОВОЛНОВАЯ ПЕЧЬ

- Технология Multiwaves
- 4 уровня мощности
- Dynamic Defrost – автоматическое размораживание 5 типов продуктов
- Dynamic Steam - приготовление на пару
- Электронное управление
- Цифровой дисплей
- Таймер на 90 минут
- Объем - 22 л.

Аксессуары: контейнер для приготовления на пару
Цвет: нержавеющая сталь
Страна производства: Италия



КОМПАКТНАЯ КОЛЛЕКЦИЯ



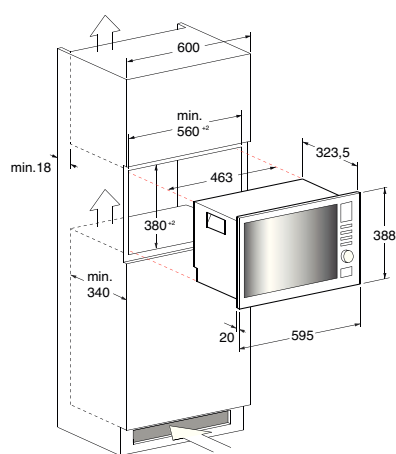
Cod. F082451
EAN 8007842824513

MWA 121.1 X/HA

МИКРОВОЛНОВАЯ ПЕЧЬ

- 5 уровней мощности
- 5 запрограммированных функций: напитки, замороженная еда, пицца, полуфабрикаты, разморозка+приготовление
- Электронное управление
- Цифровой дисплей
- Таймер на 95 минут
- Объем - 20 л.

Аксессуары: решетка
Цвет: нержавеющая сталь
Страна производства: Китай



МИКРОВОЛНОВЫЕ ПЕЧИ

Коммерческий код	F096645	F096650	F102072	F102073
Модель	MP 775 IX HA	MD 773 IX HA	MD 764 BL HA	MD 764 WH HA
Общие характеристики*				
Тип	Компактный духовой шкаф с функцией микроволн	Микроволновая печь с грилем	Микроволновая печь с грилем	Микроволновая печь с грилем
Цвет	Нержавеющая сталь / черный	Нержавеющая сталь / черный	Черный	Белый
Тип управления	Электронное	Электронное	Электронное	Электронное
Дисплей	Сенсорный	Сенсорный	LCD дисплей с утапливаемыми переключателями	LCD дисплей с утапливаемыми переключателями
Защита от отпечатков пальцев	•	•	-	-
Общий объем (л)	40	31	31	31
Функциональность				
Технология Multiwaves	•	•	•	•
Гриль	•	•	•	•
Конвекция	•	-	-	-
Пар	•	-	-	-
Кольцевой нагревательный элемент	•	-	-	-
Количество уровней мощности	7	7	7	7
Таймер	•	•	•	•
Режимы				
Микроволны	•	•	•	•
Гриль	•	•	•	•
Гриль + микроволны	•	•	•	•
Турбогриль+микроволны	•	-	-	-
Конвекция	•	-	-	-
Конвекция+микроволны	•	-	-	-
Быстрый разогрев	•	-	-	-
Автоматические режимы				
Dynamic Defrost (размораживание)	•	•	•	•
Dynamic Reheat (разогрев)	•	•	•	•
Dynamic Cook (приготовление)	•	•	•	•
Dynamic Steam (приготовление на пару)	•	-	-	-
Dynamic Crisp (запекание)	-	-	•	•
Аксессуары				
Поворотный стол (диаметр, см)	36	32,5	32,5	32,5
Противень для запекания	•	-	-	-
Решетка для запекания / разогрева	•	-	-	-
Тарелка Crisp со съемной ручкой	-	-	•	•
Решетка для гриля	•	•	•	•
Крышка для разогрева	-	•	•	•
Контейнер для приготовления на пару	•	-	-	-
Технические характеристики				
Напряжение сети (В)	230	230	230	230
Частота (Гц)	50	50	50	50
Размеры (ВxШxГ, см)	45 x 59,5 x 53,5	38,5 x 59,5 x 49,4	38,5 x 59,5 x 49,4	38,5 x 59,5 x 49,4
Размеры ниши встраивания (ВxШxГ, см)	45 x 56 x 55	38 x 56 x 55	38 x 56 x 55	38 x 56 x 55
Возможность встраивания в навесную полку	-	-	-	-
Вес (кг)	35	26,8	26,8	26,8
Страна производства	Италия	Италия	Италия	Италия

*Производитель оставляет за собой право изменять конструкцию и технические характеристики моделей без предварительного уведомления.

	F102074	F102075	F096662	F096678	F082451
	MD 764 CF HA	MD 764 DS HA	MN 513 IX HA	MN 212 IX HA	MWA 121.1 X/HA
	Микроволновая печь с грилем	Микроволновая печь с грилем	Микроволновая печь с грилем	Микроволновая печь	Микроволновая печь
	Кофе	Песочный	Нержавеющая сталь / черный	Нержавеющая сталь	Нержавеющая сталь
	Электронное LCD дисплей с утапливаемыми переключателями	Электронное LCD дисплей с утапливаемыми переключателями	Электронное Цифровой дисплей	Электронное Цифровой дисплей	Электронное Цифровой дисплей
	-	-	•	-	-
	31	31	22	22	20
	•	•	•	•	-
	•	•	•	-	-
	-	-	-	-	-
	-	-	-	•	-
	-	-	-	-	-
	7	7	4	4	5
	•	•	•	•	•
	•	•	•	•	•
	•	•	•	-	-
	-	-	-	-	-
	-	-	-	-	-
	-	-	-	-	-
	-	-	-	-	-
	•	•	•	•	-
	•	•	-	-	-
	•	•	-	-	-
	-	-	-	-	-
	•	•	-	-	-
	32,5	32,5	25	25	25,5
	-	-	-	-	-
	-	-	-	-	•
	•	•	-	-	-
	•	•	•	-	-
	•	•	-	-	-
	-	-	-	•	-
	230	230	230	230	230
	50	50	50	50	50
	38,5 x 59,5 x 49,4	38,5 x 59,5 x 49,4	38,2 x 59,5 x 29,9	38,2 x 59,5 x 29,9	38,8 x 59,5 x 32,3
	38 x 56 x 55	38 x 56 x 55	36,2 x 56 x 30	36,2 x 56 x 30	38 x 56 x 34
	-	-	•	•	-
	26,8	26,8	21	21	15
	Италия	Италия	Италия	Италия	Китай



НОВАЯ ПАРОВАЯ ПЕЧЬ HOTPOINT ПРЕВОСХОДНЫЕ РЕЗУЛЬТАТЫ И ГИБКОСТЬ В ИСПОЛЬЗОВАНИИ ДЛЯ ЗДОРОВОЙ КУХНИ

Hotpoint представляет новую паровую печь, которая позволит вам готовить вкусную и здоровую пищу. Система электронного контроля за процессом парообразования позволяет выпускать пар в необходимом объеме в нужное время. Данный метод приготовления не разрушает молекулярную структуру продуктов и сохраняет все питательные вещества, витамины, минералы и органолептические свойства. Регулировка уровня влажности и температуры гарантируют, что ваши блюда будут покрыты хрустящей корочкой снаружи, но останутся мягкими и нежными внутри. Предустановленные программы позволяют вам выбрать идеальный режим для быстрого размораживания, подогрева или приготовления блюд.



ДЛЯ ЛУЧШИХ РЕЗУЛЬТАТОВ

РАЗМОРАЖИВАНИЕ ПАРОМ

Применение пара позволяет деликатно и равномерно размораживать любые продукты - мясо, рыбу, хлеб, фрукты или овощи - без потери питательных свойств и изменения внешнего вида.

РАЗОГРЕВ

Применение пара при разогреве продуктов позволяет восстановить аромат свежеприготовленного блюда и помогает избежать высушивания.

ИДЕАЛЬНОЕ СОЧЕТАНИЕ

Новая паровая печь прекрасно сочетается по дизайну с другими категориями встраиваемой техники Hotpoint. А специальный ящик для подогрева посуды поможет добиться идеального совпадения с духовым шкафом по высоте при выстраивании горизонтальной линейки.



НОВАЯ КОФЕМАШИНА HOTPOINT

КОФЕ И МОЛОКО - ИДЕАЛЬНОЕ ИСПОЛНЕНИЕ



С новой кофемашиной Hotpoint вы сможете приготовить превосходный кофе – точно такой же, как в настоящей кофейне, и в точности по вашему вкусу. Сенсорная панель управления позволяет легко и быстро ввести все настройки. А благодаря автоматическим программам вы с легкостью сделаете себе оригинальный итальянский эспрессо, капучино с пышной пенкой, а также латте и латте маккиато – для этого в кофемашине есть специальный капучинатор. И не забудьте о программаторе – это умное устройство позволяет сохранить настройки для вашего любимого напитка, чтобы позже одним касанием активировать их – и ваш идеальный кофе готов к употреблению!



КОФЕ В ЗЕРНАХ ИЛИ МОЛОТЫЙ

Благодаря практически бесшумной встроенной кофемолке новая кофемашина Hotpoint может работать как на молотом кофе, так и на кофейных зернах.



КОФЕ И МОЛОКО В ИДЕАЛЬНОЙ ПРОПОРЦИИ

Объем кофе и молока можно отрегулировать, чтобы капучино получился именно таким, как вы любите. Объем молочной пенки тоже можно подстроить под свой вкус.





Духовые шкафы
и компактные приборы

РЕГУЛИРОВКА СТЕПЕНИ ПОМОЛА

С помощью специальной ручки можно задать более грубую или более тонкую степень помола, чтобы получить нежную кофейную пену. За считанные секунды вводятся и сохраняются все индивидуальные настройки для приготовления любимого напитка, а также размер порции — от крошечной чашечки эспрессо до малой, средней или даже большой кружки.

МАКСИМАЛЬНО ПРОСТАЯ ОЧИСТКА

Кофемашины Hotpoint просты не только в использовании, но и в уходе, благодаря съемным частям. Вы легко можете снять кран раздачи кофе, контейнер для воды, лоток для сбора капель и контейнер для кофейной гущи, чтобы очистить их.

ГАРМОНИЯ СТИЛЯ

Выдержанный в едином стиле дизайн позволяет сочетать кофе-машину с другими встраиваемыми приборами Hotpoint. Практичный ящик для подогрева посуды поможет выстроить горизонтальную линейку, включающую духовой шкаф, микроволновую печь, паровой шкаф и кофе-машину.



Код F096648
EAN 8007842966480

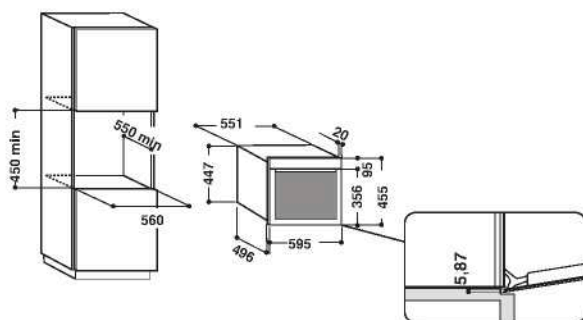
MS 767 IX NA

ПАРОВАЯ ПЕЧЬ

- Электронный контроль температуры и пара
- Специальные функции: Рыба, Птица, Овощи
- Контейнер для воды объемом 1,5 л.
- LCD дисплей
- Утапливаемые переключатели
- Блокировка панели управления
- 3 стекла дверцы
- Объем - 34 л.

Аксессуары: противень для приготовления на пару, поддон, резервуар для воды, губка
Цвет: нержавеющая сталь / черный

Страна производства: Италия



Код F095738
EAN 8007842957389

CM 9945 NA

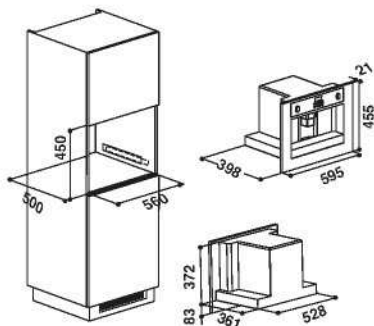


АВТОМАТИЧЕСКАЯ КОФЕМАШИНА

- Молотый кофе или кофейные зерна
- Регулировка степени помола
- Подача кофе, пара и горячей воды
- Приготовление двух чашек одновременно
- 5 уровней крепости кофе
- Регулировка температуры кофе (3 режима)
- Приготовление капучино
- Чаша для взбивания молока
- Сенсорное управление
- LCD дисплей
- Резервуар для воды объемом 1,8 л.

Цвет: нержавеющая сталь / черный

Страна производства: Италия





Код F096664
EAN 8007842966640

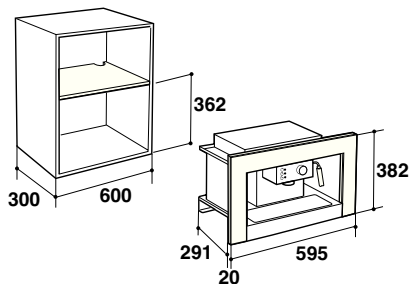
CM 5038 IX НА



ПОЛУАВТОМАТИЧЕСКАЯ КОФЕМАШИНА

- Высота - 38 см.
- Молотый кофе или капсулы
- Подача кофе, пара и горячей воды
- Приготовление двух чашек одновременно
- Приготовление капучино
- Механическое управление
- Резервуар для воды объемом 1,5 л.

Цвет: нержавеющая сталь
Страна производства: Италия



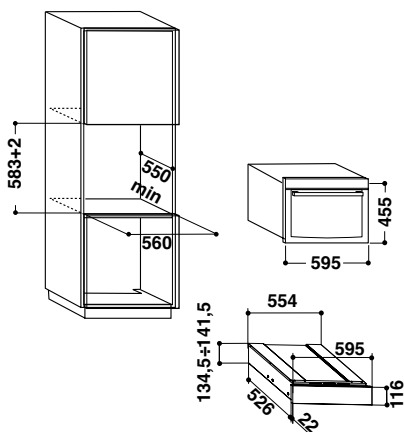
Код F095737
EAN 8007842957372

WD 914 NB

ЯЩИК ДЛЯ ПОДОГРЕВА ПОСУДЫ

- Автономное включение
- Открытие простым нажатием
- Температура от 40°C до 70°C
- Объем - 20 л.

Цвет: черный
Страна производства: Италия



ПАРОВЫЕ ПЕЧИ

Коммерческий код	F096648
Модель	MS 767 IX HA
Общие характеристики*	
Тип	Паровая печь
Цвет	Нержавеющая сталь / черный
Тип управления	Электронное
Дисплей	LCD дисплей с утапливаемыми переключателями
Защита от отпечатков пальцев	•
Общий объем (л)	34
Функциональность	
Электронный контроль температуры	•
Электронный контроль пара	•
Объем резервуара для воды (л)	1,5
Таймер	•
Функция Пауза	•
Цикл очистки	•
Удаление конденсата после приготовления	•
Автоматические режимы	
Рыба	•
Птица	•
Овощи	•
Аксессуары	
Съемные металлические направляющие	•
Противень для приготовления на пару	•
Поддон	•
Резервуар для воды	•
Губка	•
Технические характеристики	
Напряжение сети (В)	230
Частота (Гц)	50
Размеры (ВхШхГ, см)	45,5 x 59,5 x 49,6
Размеры ниши встраивания (ВхШхГ, см)	45 x 56 x 55
Возможность встраивания в навесную полку	-
Вес (кг)	27,7
Страна производства	Италия

*Производитель оставляет за собой право изменять конструкцию и технические характеристики моделей без предварительного уведомления.

КОФЕМАШИНЫ

Коммерческий код	F095738	F096664
Модель	CM 9945 HA	CM 5038 IX HA
Общие характеристики*		
Тип	Автоматическая	Полуавтоматическая
Цвет	Нержавеющая сталь / черный	Нержавеющая сталь
Тип управления	Электронный	Механический
Дисплей	Сенсорный	-
Защита от отпечатков пальцев	•	•
Функциональность		
Встроенная кофемолка	•	-
Регулировка степени помола	•	-
Работа с молотым кофе	•	•
Работа с кофейными зернами	•	-
Работа с капсулами	-	•
Приготовление капучино	•	•
Приготовление двух чашек одновременно	•	•
Подача пара	•	•
Подача горячей воды	•	•
Объем резервуара для воды (л)	1,8	1,5
Регулировка крепости кофе	•	-
Регулировка температуры кофе	•	-
Аксессуары		
Чаша для взбивания молока	•	-
Технические характеристики		
Напряжение сети (В)	220-240	220-240
Частота (Гц)	50/60	50/60
Размеры (ВхШхГ, см)	45,5 x 59,5 x 39,8	38,2 x 59,5 x 29,1
Размеры ниши встраивания (ВхШхГ, см)	45 x 56 x 50	36,2 x 60 x 30
Возможность встраивания в навесную полку	-	•
Вес (кг)	23	14
Страна производства	Италия	Италия

*Производитель оставляет за собой право изменять конструкцию и технические характеристики моделей без предварительного уведомления.

ГАЗОВЫЕ ВАРОЧНЫЕ ПОВЕРХНОСТИ

"Мне бы хотелось, чтобы процесс приготовления еды шёл быстрее, но вместе с тем, чтобы все блюдо было идеально прожарено с каждой стороны, без обгоревших краев, и не слишком сухое внутри."

**РАВНОМЕРНОЕ
РАСПРЕДЕЛЕНИЕ ТЕПЛА**

**БЫСТРОЕ
ПРИГОТОВЛЕНИЕ**

ЛЁГКАЯ ОЧИСТКА





Варочные поверхности

ГАЗОВЫЕ ВАРОЧНЫЕ ПОВЕРХНОСТИ HOTPOINT

РАВНОМЕРНЫЙ
НАГРЕВ УЛУЧШАЕТ
ВКУС КАЖДОГО
ПРИГОТОВЛЕННОГО
ВАМИ БЛЮДА

Hotpoint представляет эксклюзивную запатентованную технологию для газовых варочных поверхностей - конфорка с вертикальным пламенем Vertical Flame, которая порадует даже самых требовательных кулинаров. Цельная ультраплоская конфорка обеспечивает постоянную подачу пламени из 420 крошечных отверстий. Благодаря этому происходит идеально ровное распределение тепла под каждой частью нагреваемой поверхности, что гарантирует более быстрое приготовление еды без образования пригораний по краям. Конфорку с вертикальным пламенем легко чистить - после каждого использования вы без труда вернёте ей первозданную чистоту.

· **Вертикальная подача пламени - технология Vertical Flame**





Варочные поверхности



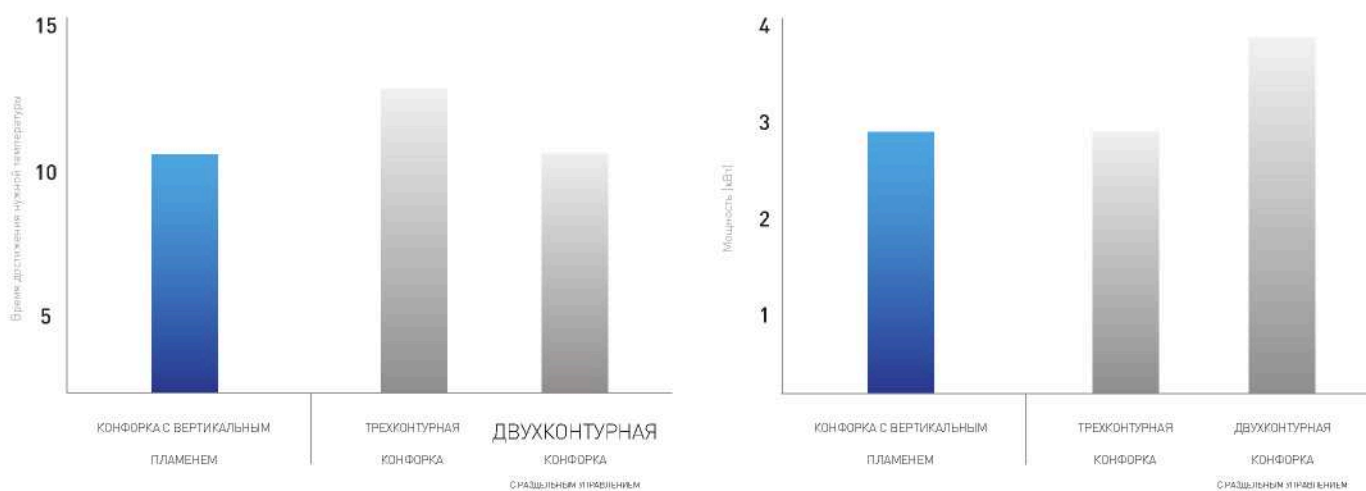
ВЕРТИКАЛЬНОЕ ПЛАМЯ - МАКСИМАЛЬНО РАВНОМЕРНЫЙ НАГРЕВ

Благодаря **вертикальному пламени, поступающему сквозь 420 идентичных отверстий**, инновационные конфорки Vertical Flame распределяют тепло равномерно по всей поверхности дна посуды, на которой готовится блюдо, что **обеспечивает оптимальный результат при приготовлении пищи**. Таким образом, вы решите сразу две задачи: идеально приготовите блюдо и сократите время готовки.



ПРОВЕРЕНО: ЭКОНОМИЯ ВАШЕГО ВРЕМЕНИ И РЕСУРСОВ

В ходе лабораторных тестов конфорки с вертикальным пламенем доказали свою **невероятную эффективность**, сократив время закипания воды на 20%, по сравнению с обычными конфорками. **Снижение потребления газа на 22%** у варочных поверхностей Hotpoint с системой Vertical Flame подтверждено сертификатом Ecotech.



Варочные поверхности



ГАЗОВЫЕ КОНФОРКИ

БОЛЬШЕ ПРОСТРАНСТВА ДЛЯ ФУНКЦИОНАЛЬНОСТИ

Hotpoint уделяет большое внимание проектированию и дизайну варочных поверхностей. Выбирайте сами: ширина 60 или 75 см (при одинаковых размерах ниши для встраивания), на стекле или на металле, с эргономичными и долговечными деталями. **С эстетической точки зрения они отлично сочетаются с другими кухонными приборами** и идеально подходят к любому типу кухни - как к традиционному, так и к современному. Новый ассортимент предлагает как модели с премиальной LED-индикацией и двухконтурными конфорками с отдельным регулированием, так и варианты со специальными эллипсовидными конфорками, а также стандартные варочные поверхности с двухконтурными или трехконтурными конфорками. Конфорки расположены в ромбовидном порядке, что облегчает приготовление более чем одного блюда на варочной поверхности, благодаря увеличенному пространству между конфорками.



ТОЧНОСТЬ УПРАВЛЕНИЯ

Новые эргономичные ручки удобны в обращении и позволяют выбрать нужный уровень пламени из 5 вариантов. Таким образом, нет ничего проще, чем подобрать оптимальную степень нагрева для любого блюда.

ПРЕМИАЛЬНАЯ ПАНЕЛЬ УПРАВЛЕНИЯ С LED-ИНДИКАЦИЕЙ

В варочных поверхностях Серии 7 со стеклянной фронтальной панелью LED-система подсветки показывает выбранный уровень пламени, что позволяет сделать процесс приготовления быстрым и точным.

ОТКИДНЫЕ РЕШЕТКИ

Варочные решетки из чугуна или эмали зафиксированы на шарнирах, что делает их исключительно практичными для быстрой и легкой очистки варочной поверхности. Одним простым движением вы можете переместить их в вертикальное положение, не снимая с варочной панели.



СПЕЦИАЛЬНЫЕ КОНФОРКИ: СВОБОДА НА ВАШЕЙ КУХНЕ

Специальные газовые конфорки созданы для того, чтобы вы могли подобрать оптимальные условия для приготовления любого блюда, гарантирующие идеальный результат.



ДВОЙНАЯ КОНФОРКА С РАЗДЕЛЬНЫМ УПРАВЛЕНИЕМ

Универсальная и мощная конфорка позволяет **легко готовить на различных типах посуды**, регулируя пламя независимо друг от друга на каждой из двух концентричных конфорок (от 0,4 до 5 кВт).



СДВОЕННЫЕ ЭЛЛИПСОВИДНЫЕ КОНФОРКИ

Наиболее гибкая из возможных систем, состоящая из двух эллипсовидных конфорок, которые можно вращать и использовать вместе или по отдельности, настроив под любую форму, размер и тип посуды.



ТРЕХКОНТУРНАЯ КОНФОРКА

Цельная конфорка с тройным рядом пламени является инновационной разработкой Hotpoint. Такая конфорка гарантирует **равномерное распределение тепла для идеального приготовления пищи** и функционирует на 15% быстрее, чем другие подобные конфорки.



ДВУХКОНТУРНАЯ КОНФОРКА

Конфорка с двойным рядом пламени **готовит любое блюдо быстрее**, благодаря производимой энергии до 3,5 кВт, равномерно нагревая каждый миллиметр поверхности дна используемой посуды.



ГАЗОВЫЕ ВАРОЧНЫЕ ПОВЕРХНОСТИ



FTGHG 641 D/HA(BK)RU

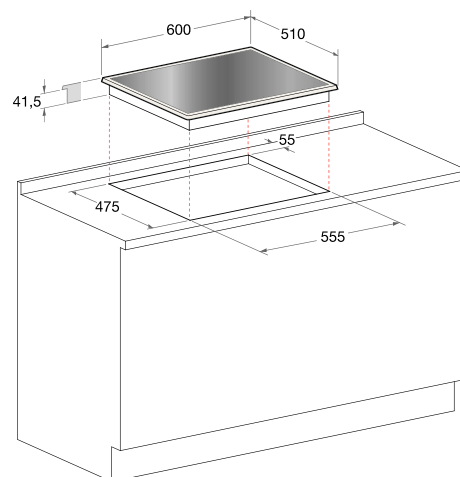
Код F100267
EAN 8050147002674

New

ГАЗ НА СТЕКЛЕ. ПРЕМИАЛЬНАЯ ЛИНИЯ VERTICAL FLAME

- 4 ультра-плоские конфорки с технологией Vertical Flame
- Автоматический поджиг
- Газ-контроль
- Чугунные решетки

Материал поверхности:
закаленное стекло
Цвет: черный
Страна производства: Италия



641 PKLL D2/IX/HA

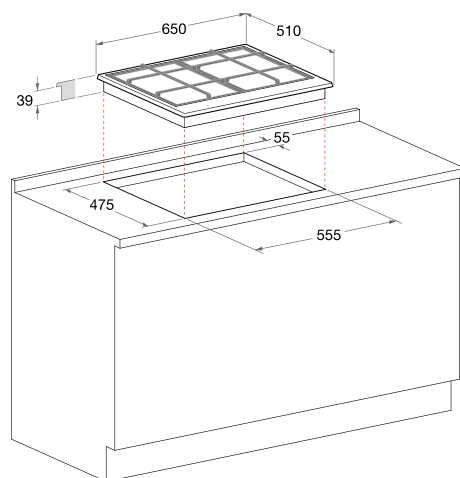
Код F101225
EAN 8050147012253

New

ГАЗ НА МЕТАЛЛЕ. ПРЕМИАЛЬНАЯ ЛИНИЯ

- Премиальная панель управления с LED-индикацией
- 4 газовые конфорки
- Двухконтурная конфорка с отдельным управлением
- Автоматический поджиг
- Газ-контроль
- Чугунные решетки

Материал поверхности:
нержавеющая сталь
Цвет: нержавеющая сталь /
черный
Страна производства: Италия



ГАЗОВЫЕ ВАРОЧНЫЕ ПОВЕРХНОСТИ



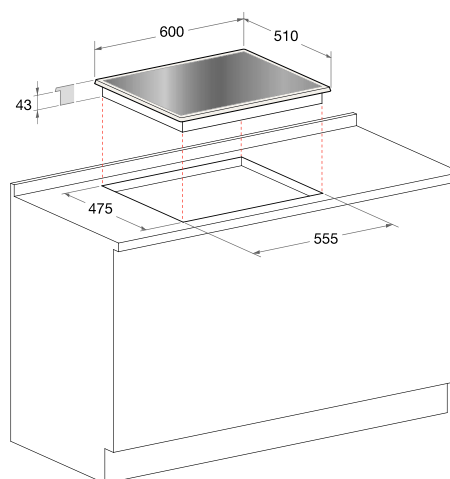
641 TQG /HA(BK)

Код F101233
EAN 8050147012338

ГАЗ НА СТЕКЛЕ

- 4 газовые конфорки
- Автоматический поджиг
- Газ-контроль
- Чугунные решетки

Материал поверхности:
закаленное стекло
Цвет: черный
Страна производства: Италия



Варочные поверхности



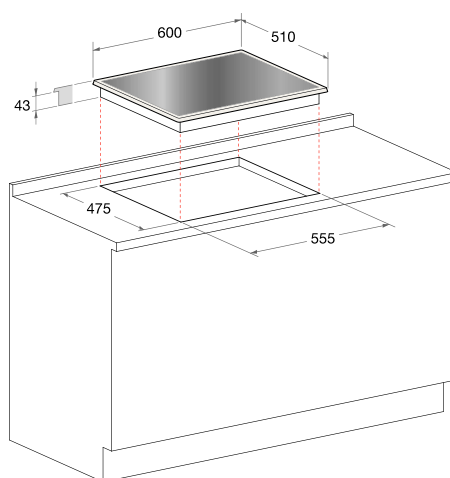
641 TQG /HA(WH)

Код F101234
EAN 8050147012345

ГАЗ НА СТЕКЛЕ

- 4 газовые конфорки
- Автоматический поджиг
- Газ-контроль
- Чугунные решетки

Материал поверхности:
закаленное стекло
Цвет: белый
Страна производства: Италия



ГАЗОВЫЕ ВАРОЧНЫЕ ПОВЕРХНОСТИ



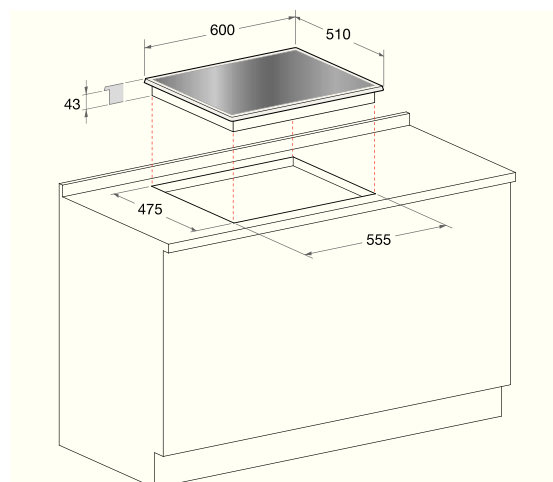
TQG 641 /HA(DS)

Код F100661
EAN 8050147006610

ГАЗ НА СТЕКЛЕ

- 4 газовые конфорки
- Автоматический поджиг
- Газ-контроль
- Чугунные решетки

Материал поверхности:
закаленное стекло
Цвет: песочный
Страна производства: Италия



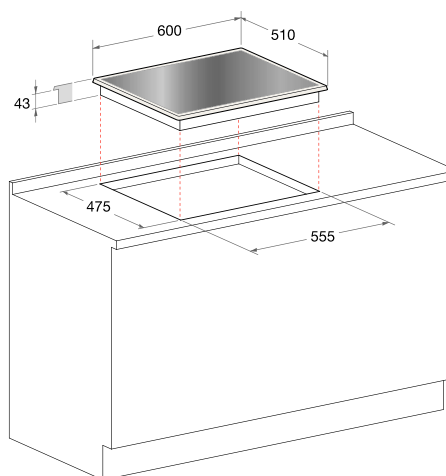
TQG 641 /HA (CF)

Код F101194
EAN 8050147011942

ГАЗ НА СТЕКЛЕ

- 4 газовые конфорки
- Автоматический поджиг
- Газ-контроль
- Чугунные решетки

Материал поверхности:
закаленное стекло
Цвет: кофе
Страна производства: Италия



ГАЗОВЫЕ ВАРОЧНЫЕ ПОВЕРХНОСТИ



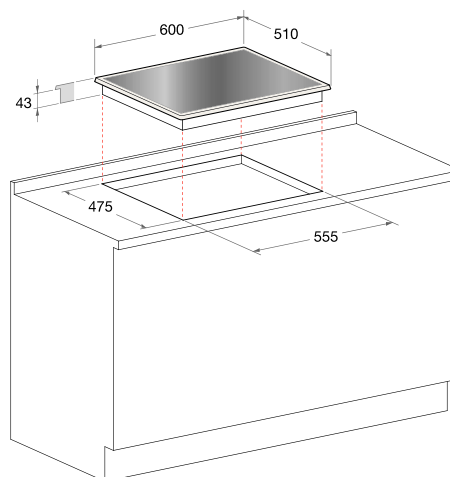
TQG 641 /HA(ICE)

Код F100662
EAN 8050147006627

ГАЗ НА СТЕКЛЕ

- 4 газовые конфорки
- Автоматический поджиг
- Газ-контроль
- Чугунные решетки

Материал поверхности:
закаленное стекло
Цвет: лед
Страна производства: Италия



Варочные поверхности



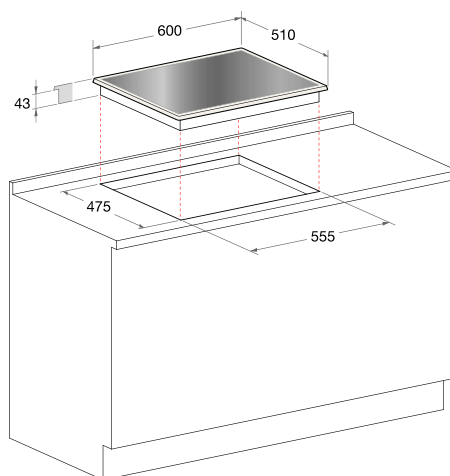
TQG 642 /HA (BK) RU

Код F101193
EAN 8050147011935

ГАЗ НА СТЕКЛЕ

- 4 газовые конфорки
- Автоматический поджиг
- Газ-контроль
- Эмалированные решетки

Материал поверхности:
закаленное стекло
Цвет: черный
Страна производства: Италия



ГАЗОВЫЕ ВАРОЧНЫЕ ПОВЕРХНОСТИ



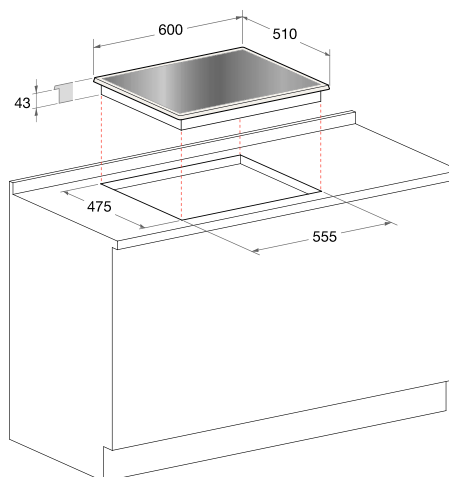
DIAMOND 641 DD /HA(BK)

Код F101230
EAN 8050147012307

ГАЗ НА СТЕКЛЕ

- 4 газовые конфорки
- Автоматический поджиг
- Газ-контроль
- Чугунные решетки

Материал поверхности:
закаленное стекло
Цвет: черный
Страна производства: Италия



Доступна модель шириной 75 см. (встраивание в стандартную нишу)

Модель	Цвет	Код	EAN
751 DD W/HA(BK)	черный	F101228	8050147012284



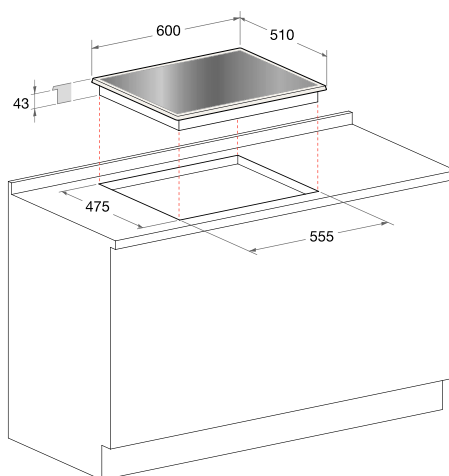
DIAMOND 641 DD HA(WH)

Код F101231
EAN 8050147012314

ГАЗ НА СТЕКЛЕ

- 4 газовые конфорки
- Автоматический поджиг
- Газ-контроль
- Чугунные решетки

Материал поверхности:
закаленное стекло
Цвет: белый
Страна производства: Италия



ГАЗОВЫЕ ВАРОЧНЫЕ ПОВЕРХНОСТИ



DIAMOND 641 DD /HA(CH)

Код F101232
EAN 8050147012321

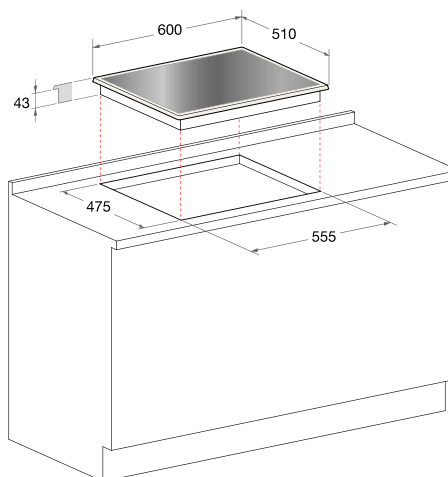
ГАЗ НА СТЕКЛЕ

- 4 газовые конфорки
- Автоматический поджиг
- Газ-контроль
- Чугунные решетки

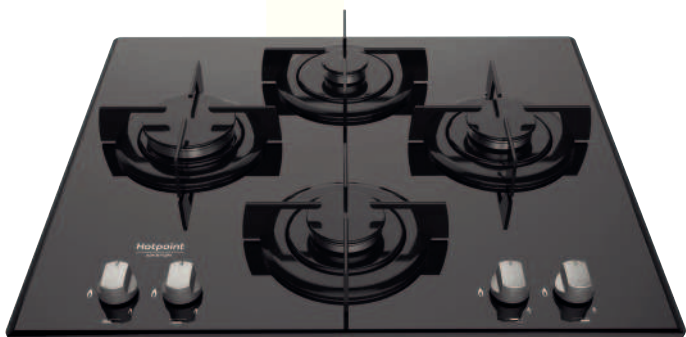
Материал поверхности:
закаленное стекло
Цвет: шампань
Страна производства: Италия

Доступна модель шириной 75 см. (встраивание в стандартную нишу)

Модель	Цвет	Код	EAN
751 DD W/HA(CH)	шампань	F101229	8050147012291



Варочные поверхности



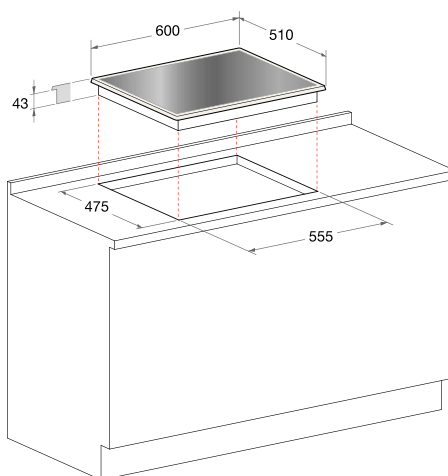
DIAMOND 642 DD /HA(BK)

Код F101226
EAN 8050147012260

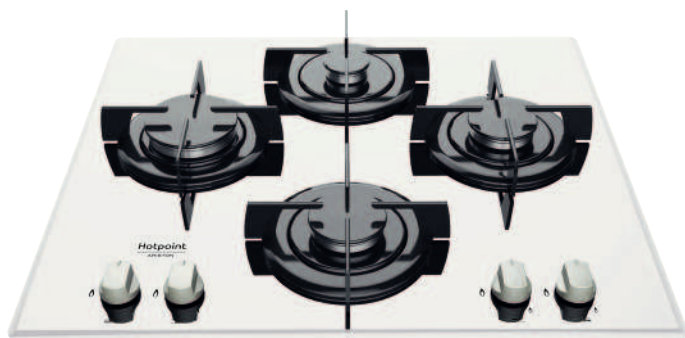
ГАЗ НА СТЕКЛЕ

- 4 газовые конфорки
- Автоматический поджиг
- Газ-контроль
- Эмалированные решетки

Материал поверхности:
закаленное стекло
Цвет: черный
Страна производства: Италия



ГАЗОВЫЕ ВАРОЧНЫЕ ПОВЕРХНОСТИ



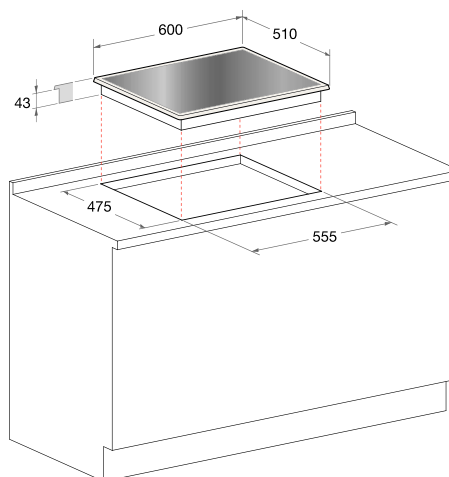
DIAMOND 642 DD /HA(WH)

Код F101227
EAN 8050147012277

ГАЗ НА СТЕКЛЕ

- 4 газовые конфорки
- Автоматический поджиг
- Газ-контроль
- Эмалированные решетки

Материал поверхности:
закаленное стекло
Цвет: белый
Страна производства: Италия



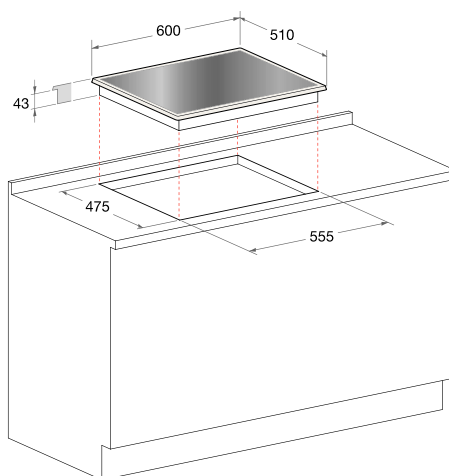
DIAMOND DD 642 /HA(MR)

Код F100472
EAN 8050147004722

ГАЗ НА СТЕКЛЕ

- 4 газовые конфорки
- Автоматический поджиг
- Газ-контроль
- Эмалированные решетки

Материал поверхности:
закаленное стекло
Цвет: зеркало
Страна производства: Италия



ГАЗОВЫЕ ВАРОЧНЫЕ ПОВЕРХНОСТИ



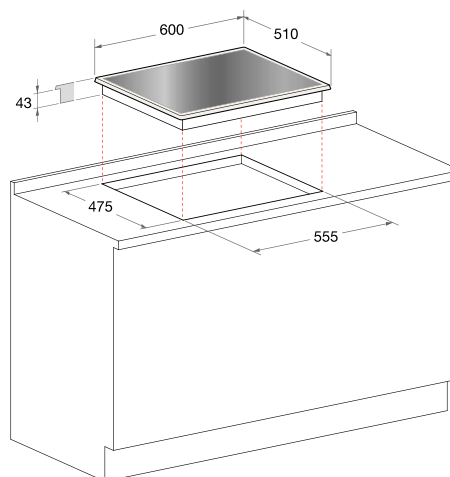
DIAMOND DD 642 /HA(CH) RU

Код F100477
EAN 8050147004777

ГАЗ НА СТЕКЛЕ

- 4 газовые конфорки
- Автоматический поджиг
- Газ-контроль
- Эмалированные решетки

Материал поверхности:
закаленное стекло
Цвет: шампань
Страна производства: Италия



Варочные поверхности



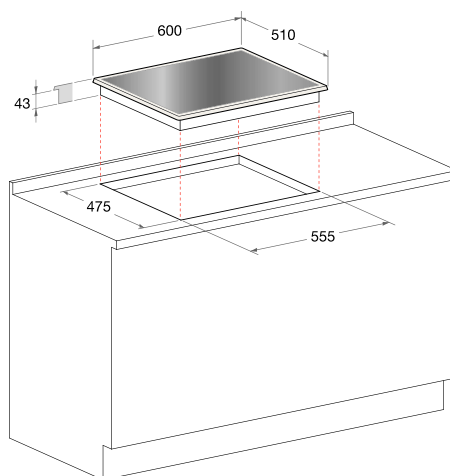
DIAMOND DD 642 /HA(ICE) RU

Код F100471
EAN 8050147004715

ГАЗ НА СТЕКЛЕ

- 4 газовые конфорки
- Автоматический поджиг
- Газ-контроль
- Эмалированные решетки

Материал поверхности:
закаленное стекло
Цвет: лед
Страна производства: Италия



ГАЗОВЫЕ ВАРОЧНЫЕ ПОВЕРХНОСТИ



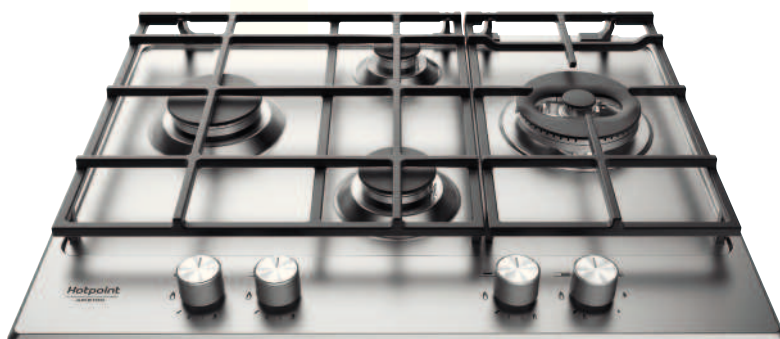
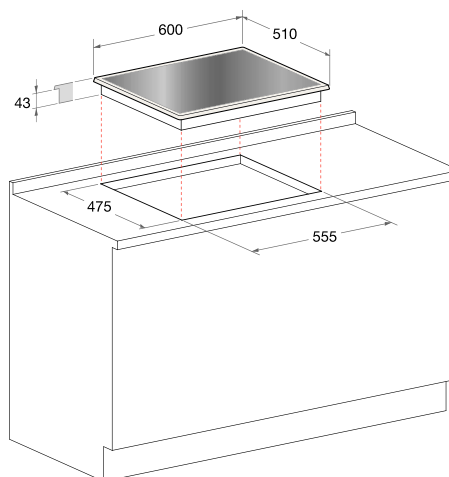
DIAMOND DD 642 /HA(SL)

Код F100473
EAN 8050147004739

ГАЗ НА СТЕКЛЕ

- 4 газовые конфорки
- Автоматический поджиг
- Газ-контроль
- Эмалированные решетки

Материал поверхности:
закаленное стекло
Цвет: серебристый
Страна производства: Италия



PKL 641 D2/IX/HA

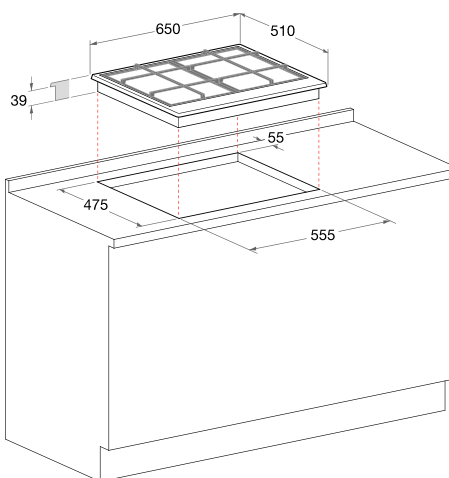
Код F100609
EAN 8050147006092

New

ГАЗ НА МЕТАЛЛЕ

- 4 газовые конфорки
- Двухконтурная конфорка с отдельным управлением
- Автоматический поджиг
- Газ-контроль
- Чугунные решетки

Цвет: нержавеющая сталь
Страна производства: Италия



ГАЗОВЫЕ ВАРОЧНЫЕ ПОВЕРХНОСТИ



PKL 641 IX/HA

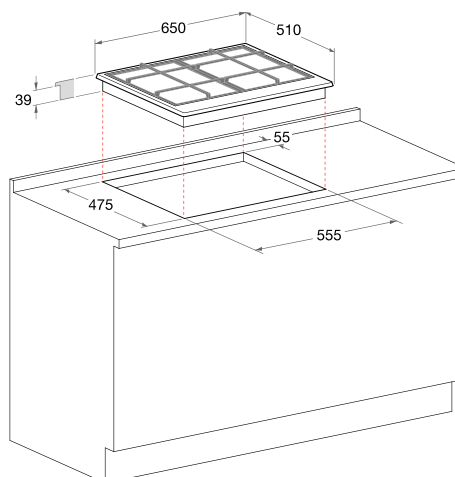
Код F101195
EAN 8050147011959

New

ГАЗ НА МЕТАЛЛЕ

- 4 газовые конфорки
- Автоматический поджиг
- Газ-контроль
- Чугунные решетки

Цвет: нержавеющая сталь
Страна производства: Италия



Варочные поверхности



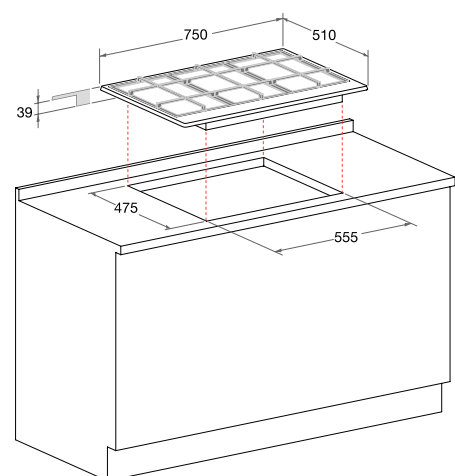
751 PCN T/IX/HA

Код F101224
EAN 8050147012246

ГАЗ НА МЕТАЛЛЕ

- Ширина - 75 см
- Встраивание в стандартную нишу для 60-сантиметровых поверхностей
- 5 газовых конфорок
- Трехконтурная кофетка
- Автоматический поджиг
- Газ-контроль
- Чугунные решетки

Цвет: нержавеющая сталь
Страна производства: Италия



ГАЗОВЫЕ ВАРОЧНЫЕ ПОВЕРХНОСТИ



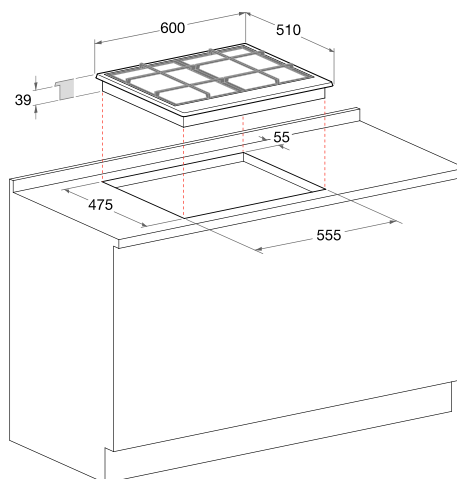
PCN 641 T/IX/HA RU

Код F100540
EAN 8050147005408

ГАЗ НА МЕТАЛЛЕ

- 4 газовые конфорки
- Трехконтурная кофорка
- Автоматический поджиг
- Газ-контроль
- Чугунные решетки

Цвет: нержавеющая сталь
Страна производства: Италия



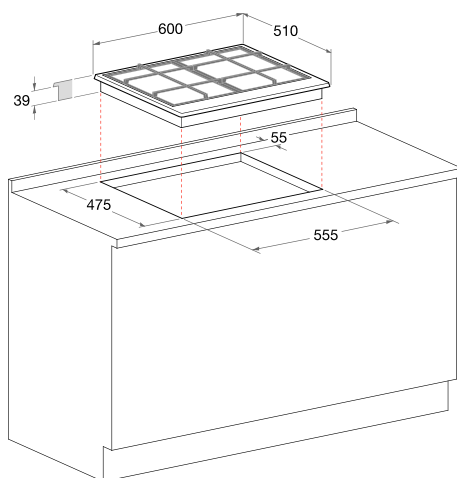
641 PCN IX/HA RU

Код F101191
EAN 8050147011911

ГАЗ НА МЕТАЛЛЕ

- 4 газовые конфорки
- Автоматический поджиг
- Газ-контроль
- Чугунные решетки

Цвет: нержавеющая сталь
Страна производства: Италия



ГАЗОВЫЕ ВАРОЧНЫЕ ПОВЕРХНОСТИ



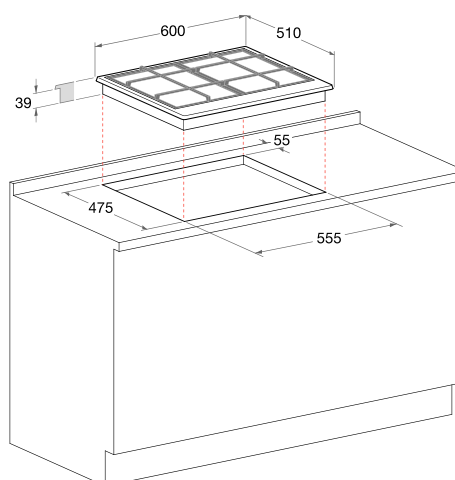
PCN 642 IX/HA RU

Код F100554
EAN 8050147005545

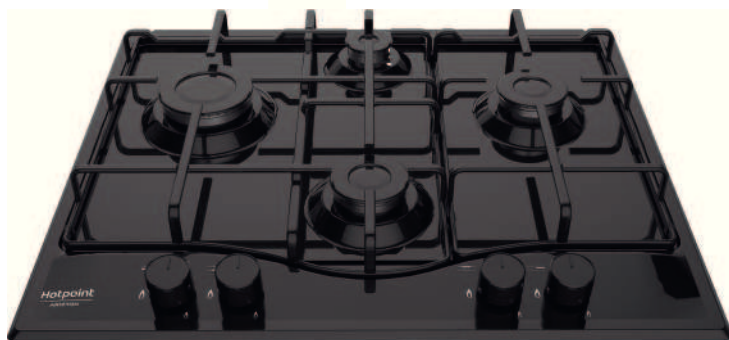
ГАЗ НА МЕТАЛЛЕ

- 4 газовые конфорки
- Автоматический поджиг
- Газ-контроль
- Эмалированные решетки

Цвет: нержавеющая сталь
Страна производства: Италия



Варочные поверхности



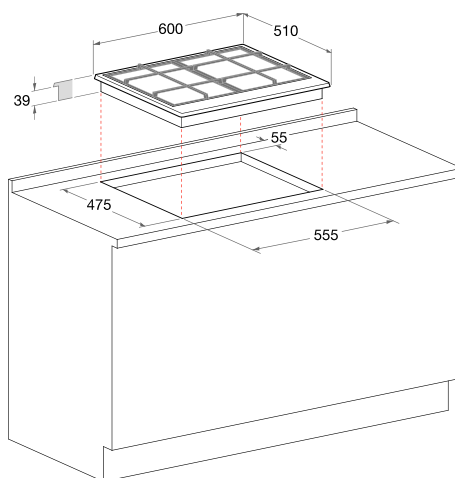
PCN 642 /HA(BK)

Код F100547
EAN 8050147005477

ГАЗ НА МЕТАЛЛЕ

- 4 газовые конфорки
- Автоматический поджиг
- Газ-контроль
- Эмалированные решетки

Цвет: черный
Страна производства: Италия



ГАЗОВЫЕ ВАРОЧНЫЕ ПОВЕРХНОСТИ



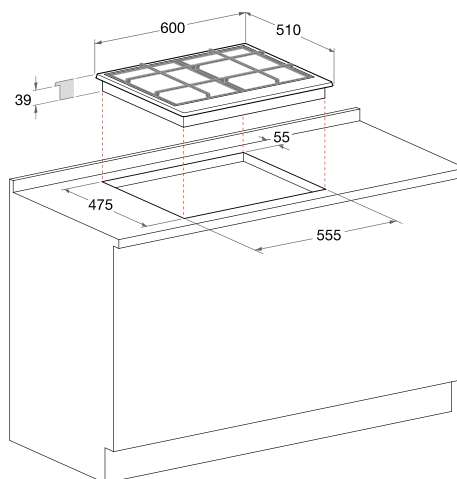
642 PCN /HA(WH)

Код F100558
EAN 8050147005583

ГАЗ НА МЕТАЛЛЕ

- 4 газовые конфорки
- Автоматический поджиг
- Газ-контроль
- Эмалированные решетки

Цвет: белый
Страна производства: Италия



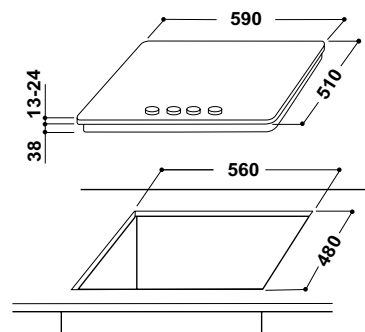
THC 642 W/IX/HA EE

Код F102197
EAN 8050147021972

ГАЗ НА МЕТАЛЛЕ

- 4 газовые конфорки
- Двухконтурная конфорка
- Автоматический поджиг
- Газ-контроль
- Эмалированные решетки

Цвет: нержавеющая сталь
Страна производства: Италия



ГАЗОВЫЕ ВАРОЧНЫЕ ПОВЕРХНОСТИ



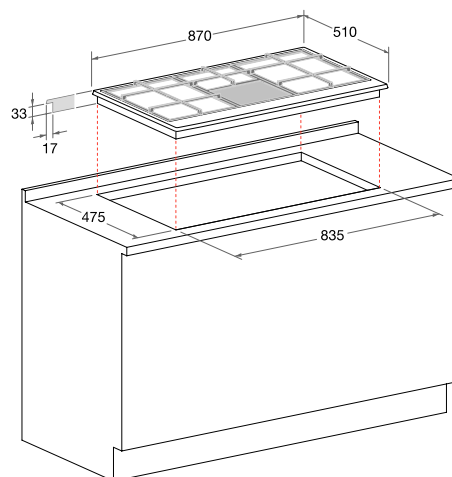
PNH 961 TS/IX/HA

Код F100602
EAN 8050147006023

ГАЗ НА МЕТАЛЛЕ

- Ширина - 90 см
- 6 газовых конфорок
- Трехконтурная кофровка
- 2 эллипсовидные конфорки
- Автоматический поджиг
- Газ-контроль
- Чугунные решетки

Цвет: нержавеющая сталь
Страна производства: Италия



Варочные поверхности



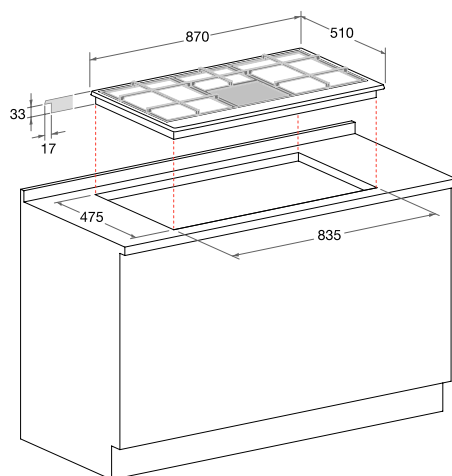
PNH 962 TS/IX/HA

Код F100605
EAN 8050147006054

ГАЗ НА МЕТАЛЛЕ

- Ширина - 90 см
- 6 газовых конфорок
- Трехконтурная кофровка
- 2 эллипсовидные конфорки
- Автоматический поджиг
- Газ-контроль
- Эмалированные решетки

Цвет: нержавеющая сталь
Страна производства: Италия





DOMINO 7HDK 20 GH RU/HA

Код F078218
EAN 8007842782189

ГАЗ НА МЕТАЛЛЕ

- Ширина - 30 см
- 2 газовые конфорки
- Автоматический поджиг
- Газ-контроль
- Чугунные решетки

Цвет: нержавеющая сталь
Страна производства: Италия



DOMINO 7HDK 20S (IX) RU/HA

Код F078219
EAN 8007842782196

ГАЗ НА МЕТАЛЛЕ

- Ширина - 30 см
- 2 газовые конфорки
- Автоматический поджиг
- Газ-контроль
- Эмалированные решетки

Цвет: нержавеющая сталь
Страна производства: Италия

ГАЗОВЫЕ ВАРОЧНЫЕ ПОВЕРХНОСТИ

Модель	FTGHG 641 D/HA(BK)RU	641 PKLL D2/IX/HA	641 TQG /HA(...)	TQG 642 /HA (BK) RU
Общие характеристики				
Ширина (см)	60	65	60	60
Тип варочной поверхности	газовая	газовая	газовая	газовая
Доступные цвета	Черный	Нержавеющая сталь	Черный, Белый, Лед, Кофе, Песочный	Черный
Материал варочной поверхности	Закаленное стекло	Металл	Закаленное стекло	Закаленное стекло
Технология Vertical Flame	-	-	-	-
Количество зон нагрева	4	4	4	4
Автоматический электроподжиг	-	-	-	-
Газ-контроль	-	-	-	-
Количество решеток	4	2	3	3
Тип решеток	чугун	чугун	чугун	эмаль
Зоны приготовления				
Зона 1	Vertical Flame стандартная	конфорка повышенной мощности	конфорка повышенной мощности	конфорка повышенной мощности
Мощность (Вт) / Диаметр (мм)	1900 / 132	2600 / 100	3000 / 100	3000 / 100
Зона 2	Vertical Flame экономичная	стандартная	стандартная	стандартная
Мощность (Вт) / Диаметр (мм)	1000 / 110	1650 / 75	1650 / 75	1650 / 75
Зона 3	Vertical Flame повышенной мощности	двухконтурная конфорка с раздельным управлением	стандартная	стандартная
Мощность (Вт) / Диаметр (мм)	3000 / 157	3600 / 130	1650 / 75	1650 / 75
Зона 4	Vertical Flame стандартная	экономичная	экономичная	экономичная
Мощность (Вт) / Диаметр (мм)	1900 / 132	1000 / 55	1000 / 55	1000 / 55
Зона 5	-	-	-	-
Мощность (Вт) / Диаметр (мм)	-	-	-	-
Зона 6	-	-	-	-
Мощность (Вт) / Диаметр (мм)	-	-	-	-
Технические характеристики				
Возможность работы на баллонном газе	-	-	-	-
Суммарная мощность конфорок (Вт)	7800	8850	7300	7300
Напряжение сети (В)	220-240	220-240	220-240	220-240
Частота (Гц)	50/60	50/60	50/60	50/60
Размеры (ВхШхГ, см)	4,15 x 60 x 51	3,9 x 65 x 51	4,3 x 60 x 51	4,3 x 60 x 51
Размеры ниши встраивания (ШхГ, см)	55,5 x 47,5	55,5 x 47,5	55,5 x 47,5	55,5 x 47,5
Вес (кг)	8,9	12,4	17	17
Страна производства	Италия	Италия	Италия	Италия

*Производитель оставляет за собой право изменять конструкцию и технические характеристики моделей без предварительного уведомления.

751 DD W/HA(...)	641 DD /HA(...)	642 DD /HA(...)	PKL 641 D2/IX/HA	PKL 641 IX/HA	751 PCN T/IX/HA	PCN 641 T/IX/HA RU
75	60	60	60	60	75	60
газовая	газовая	газовая	газовая	газовая	газовая	газовая
Черный, Шампань	Черный, Белый, Шампань	Черный, Белый, Зеркало, Лед, Серебристый, Шампань	Нержавеющая сталь	Нержавеющая сталь	Нержавеющая сталь	Нержавеющая сталь
Закаленное стекло	Закаленное стекло	Закаленное стекло	Металл	Металл	Металл	Металл
-	-	-	-	-	-	-
5	4	4	4	4	5	4
.
.
5	4	4	2	2	3	2
чугун	чугун	эмаль	чугун	чугун	чугун	чугун
экономичная	конфорка повышенной мощности	конфорка повышенной мощности	конфорка повышенной мощности	конфорка повышенной мощности	экономичная	конфорка повышенной мощности
1000 / 55	3000 / 100	3000 / 100	2600 / 100	3000 / 100	1000 / 55	2600 / 100
стандартная	стандартная	стандартная	стандартная	стандартная	стандартная	стандартная
1650 / 75	1650 / 75	1650 / 75	1650 / 75	1650 / 75	1650 / 75	1650 / 75
стандартная	стандартная	стандартная	двухконтурная конфорка с отдельным управлением	стандартная	стандартная	трехконтурная конфорка
1650 / 75	1650 / 75	1650 / 75	3600 / 130	1650 / 55	1650 / 75	3600 / 130
конфорка повышенной мощности	экономичная	экономичная	экономичная	экономичная	конфорка повышенной мощности	экономичная
2600 / 100	1000 / 55	1000 / 55	1000 / 55	1000 / 55	2600 / 100	1000 / 55
WOK-конфорка	-	-	-	-	трехконтурная конфорка	-
3500 / 110	-	-	-	-	3600 / 130	-
-	-	-	-	-	-	-
-	-	-	-	-	-	-
10400	7300	7300	8850	7300	10500	8850
220-240	220-240	220-240	220-240	220-240	220-240	220-240
50/60	50/60	50/60	50/60	50/60	50/60	50/60
4,3 x 75 x 51	4,3 x 60 x 51	4,3 x 60 x 51	3,9 x 65 x 51	3,9 x 65 x 51	3,9 x 75 x 51	3,9 x 60 x 51
55,5 x 47,5	55,5 x 47,5	55,5 x 47,5	55,5 x 47,5	55,5 x 47,5	55,5 x 47,5	55,5 x 47,5
17	17	17	12,2	12,2	14,3	10,6
Италия	Италия	Италия	Италия	Италия	Италия	Италия

Варочные поверхности

ГАЗОВЫЕ ВАРОЧНЫЕ ПОВЕРХНОСТИ

Модель	641 PCN IX/HA	PCN 642 /HA ...	THC 642 W/IX/HA EE	PHN 961 TS/IX/HA
Общие характеристики				
Ширина (см)	60	60	60	90
Тип варочной поверхности	газовая	газовая	газовая	газовая
Доступные цвета	Нержавеющая сталь	Нержавеющая сталь, Черный, Белый	Нержавеющая сталь	Нержавеющая сталь
Материал варочной поверхности	Металл	Металл	Металл	Металл
Технология Vertical Flame	-	-	-	-
Количество зон нагрева	4	4	4	6
Автоматический электроподжиг
Газ-контроль
Количество решеток	2	2	2	4
Тип решеток	чугун	эмаль	эмаль	чугун
Зоны приготовления				
Зона 1	конфорка повышенной мощности	конфорка повышенной мощности	конфорка повышенной мощности	трехконтурная конфорка
Мощность (Вт) / Диаметр (мм)	3000 / 100	3000 / 100	2600 / 100	3250 / 130
Зона 2	стандартная	стандартная	стандартная	конфорка повышенной мощности
Мощность (Вт) / Диаметр (мм)	1650 / 75	1650 / 75	1650 / 75	2600 / 100
Зона 3	стандартная	стандартная	двухконтурная конфорка	экономичная
Мощность (Вт) / Диаметр (мм)	1650 / 75	1650 / 75	3250 / 130	1000 / 55
Зона 4	экономичная	экономичная	экономичная	стандартная
Мощность (Вт) / Диаметр (мм)	1000 / 55	1000 / 55	1000 / 55	1650 / 75
Зона 5	-	-	-	эллипсовидная
Мощность (Вт) / Диаметр (мм)	-	-	-	1500 / 92X62
Зона 6	-	-	-	эллипсовидная
Мощность (Вт) / Диаметр (мм)	-	-	-	1500 / 92X62
Технические характеристики				
Возможность работы на баллонном газе
Суммарная мощность конфорок (Вт)	7300	7300	8500	11500
Напряжение сети (В)	220-240	220-240	220-230	220-230
Частота (Гц)	50/60	50/60	50/60	50/60
Размеры (ВxШxГ, см)	3,9 x 60 x 51	3,9 x 60 x 51	3,9 x 59 x 51	3,3 x 87 x 51
Размеры ниши встраивания (ШxГ, см)	55,5 x 47,5	55,5 x 47,5	56 x 48	83,5 x 47,5
Вес (кг)	8,9	8,9	9	17,4
Страна производства	Италия	Италия	Италия	Италия

*Производитель оставляет за собой право изменять конструкцию и технические характеристики моделей без предварительного уведомления.

	PHN 962 TS/IX/HA	7HDK 20 GH RU/HA	7HDK 20S (IX) RU/HA
	90	30	30
	газовая	газовая	газовая
	Нержавеющая сталь	Нержавеющая сталь	Нержавеющая сталь
	Металл	Металл	Металл
	-	-	-
	6	2	2
	.	.	.
	.	.	.
	4	1	1
	эмаль	чугун	эмаль
	трехконтурная конфорка	конфорка повышенной мощности	конфорка повышенной мощности
	3250 / 130	3000 / 100	3000 / 100
	конфорка повышенной мощности	экономичная	экономичная
	2600 / 100	1000 / 55	1000 / 55
	экономичная	-	-
	1000 / 55	-	-
	стандартная	-	-
	1650 / 75	-	-
	эллипсовидная	-	-
	1500 / 92X62	-	-
	эллипсовидная	-	-
	1500 / 92X62	-	-
	.	.	.
	11500	4000	4000
	220-230	220-230	220-230
	50/60	50/60	50/60
	3,3 x 87 x 51	4,5 x 29,8 x 51	4,5 x 29,8 x 51
	83,5 x 47,5	26,8 x 49	26,8 x 49
	13	4	4
	Италия	Италия	Италия

ИНДУКЦИОННЫЕ ВАРОЧНЫЕ ПОВЕРХНОСТИ

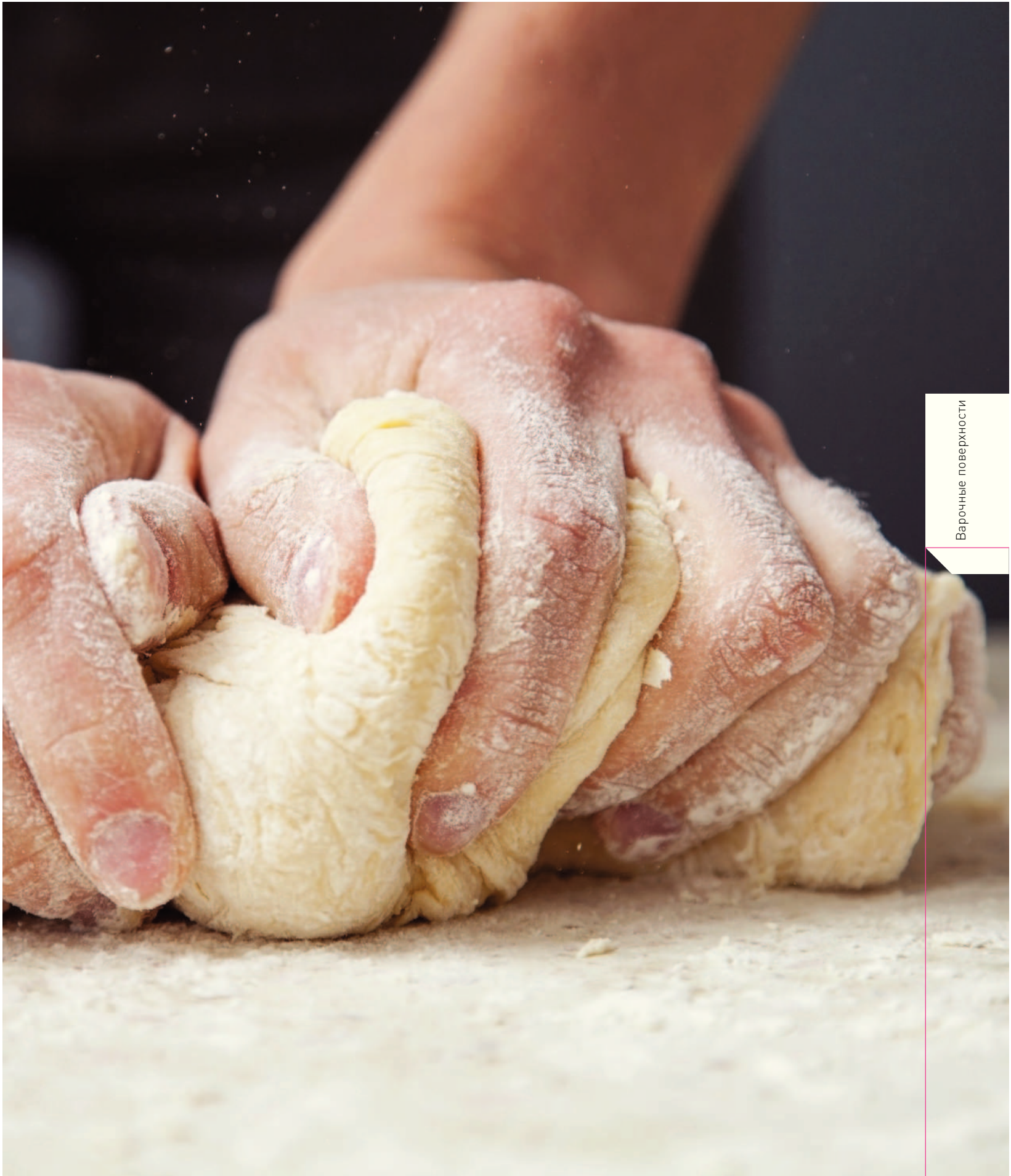
"Хочу готовить еду на любой части варочной поверхности, используя посуду разных размеров, и оставаться уверенным, что процесс готовки будет быстрым, а блюдо будет идеально приготовлено со всех сторон"

**МАКСИМАЛЬНО
РАВНОМЕРНОЕ
ПРИГОТОВЛЕНИЕ**

**АВТОМАТИЧЕСКИЕ
ФУНКЦИИ**

ПРОСТОЕ УПРАВЛЕНИЕ



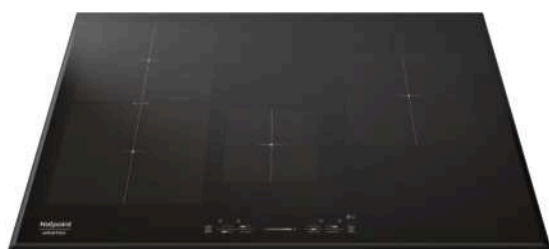


Варочные поверхности

НОВЫЕ ИНДУКЦИОННЫЕ ВАРОЧНЫЕ ПАНЕЛИ HOTPOINT ПРЕВОСХОДНЫЙ РЕЗУЛЬТАТ БЛАГОДАРЯ ТЕМПЕРАТУРНОМУ КОНТРОЛЮ

Специальная зона Flexi Zone создана для настоящих первооткрывателей вкуса: технология последнего поколения гарантирует постоянный, быстрый нагрев и равномерное приготовление. Например, вы можете разместить две небольшие кастрюли в одной зоне нагрева, или одну, но большого размера, в зависимости от ваших задач. Автоматические функции и точный контроль температуры делают индукционные варочные поверхности Hotpoint широко функциональными и интуитивно простыми.

- Зона HD Flexi Zone
- Автоматические функции
- Премиальное слайдерное управление





Варочные поверхности

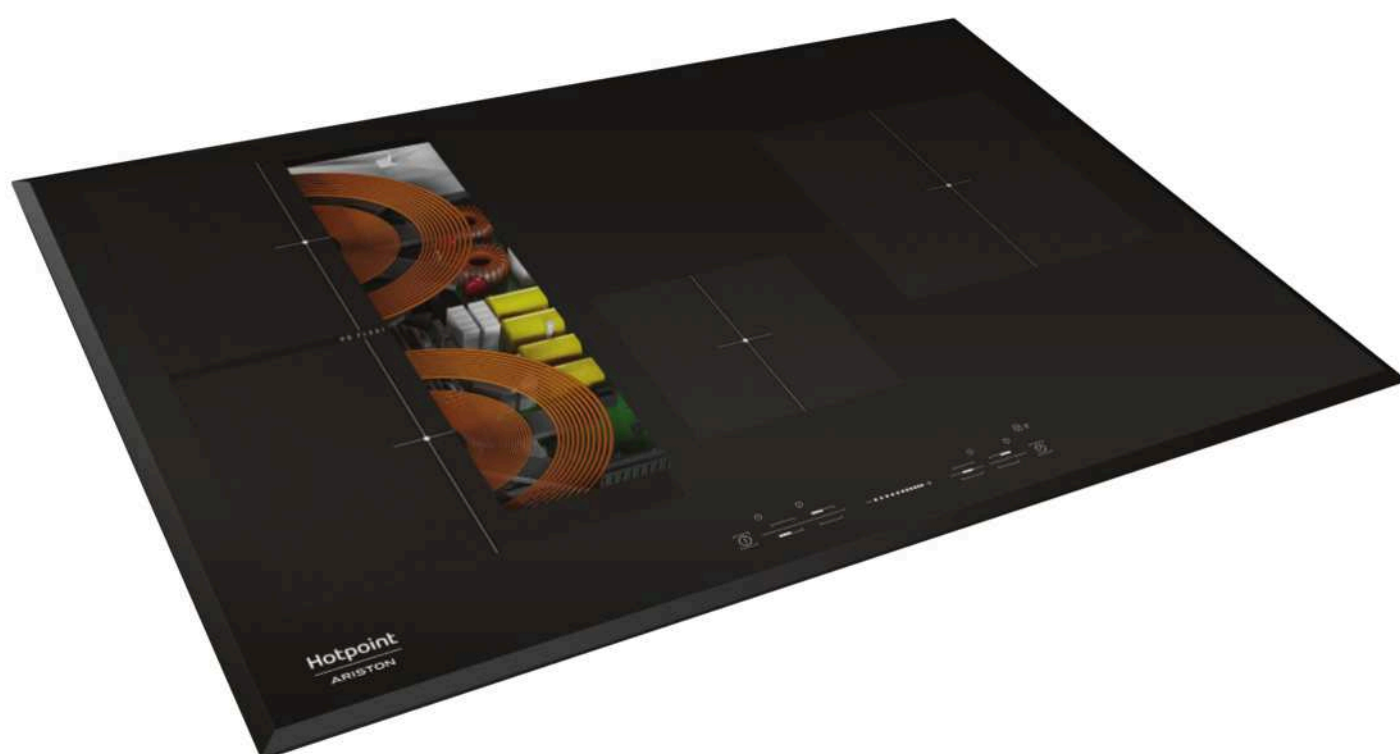


ЗОНА HD FLEXI ZONE: РАВНОМЕРНОЕ И БЫСТРОЕ ПРИГОТОВЛЕНИЕ С МАКСИМАЛЬНОЙ ТОЧНОСТЬЮ

Новые варочные панели Hotpoint разработаны с применением передовых технологий, обеспечивающих наилучшие результаты при приготовлении блюд. Магнитное поле, которое активируется между варочной поверхностью и металлическим основанием кастрюли, создает энергию, которая превращается в однородное тепло, распространяемое исключительно внутри кастрюли. Таким образом, энергия не рассредоточивается за пределами кастрюли, и время приготовления значительно сокращается.

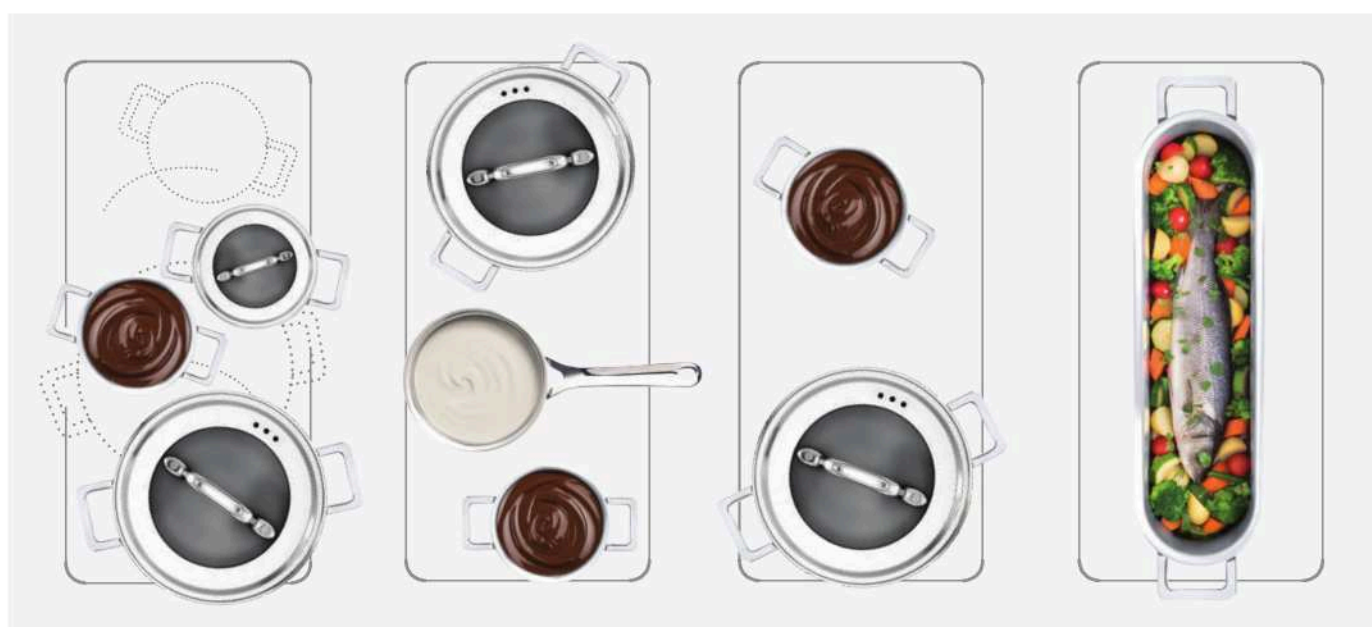
РАВНОМЕРНЫЙ НАГРЕВ ПО ВСЕЙ ПОВЕРХНОСТИ

Зона HD Flexi Zone содержит два электрических индуктора, соединенных между собой, которые гарантируют постоянную температуру в каждой точке поверхности и идеально равномерное приготовление всего блюда.



МАКСИМАЛЬНАЯ ГИБКОСТЬ: АВТОМАТИЧЕСКОЕ РАСПОЗНАВАНИЕ И НЕЗАВИСИМОЕ УПРАВЛЕНИЕ

HD Flexi Zone представляет собой идеальную для приготовления зону, в которой вы можете разместить посуду диаметром от 12 до 24 см и свободно перемещать ее в процессе приготовления. Варочная поверхность реагирует на размещенную посуду и адаптируется под ее размер, активируя нагрев после определения расположения посуды. Кроме того, вы можете использовать две зоны независимо друг от друга, регулируя каждую отдельно.



Варочные поверхности

СПЕЦИАЛЬНЫЕ ФУНКЦИИ И УНИКАЛЬНЫЕ РЕЗУЛЬТАТЫ

Индукционные варочные поверхности с зоной HD Flexi Zone являются самой передовой системой на рынке, обеспечивая превосходный результат вне зависимости от сложности рецепта.

В одно касание вы можете выбрать любую из 4 предустановленных автоматических функций:

- **Режим плавления.** Идеальная температура для приготовления соусов и других деликатных блюд без риска подгорания на дне посуды.
- **Режим тушения.** Для блюд, требующих медленного и деликатного приготовления (без кипячения).
- **Режим сохранения тепла.** Поддержание нужной температуры вашего блюда до тех пор, пока оно не будет подано на стол.
- **Режим быстрого кипячения.** Используйте этот режим, когда необходимо быстро вскипятить воду.



ПРЕМИАЛЬНЫЙ СЛАЙДЕР Быстрая регулировка

Каждая зона приготовления регулируется отдельным независимым слайдером. Он поможет вам легко и просто подобрать нужную температуру и функции: одним движением вы сможете быстро и точно установить 1 из 9 уровней тепла, в соответствии с вашими задачами. Слайдер немедленно отреагирует, издав характерный звук и визуальный сигнал.

ИНДУКЦИОННЫЕ ВАРОЧНЫЕ ПОВЕРХНОСТИ - ПОЛНЫЙ КОНТРОЛЬ И УТОНЧЕННЫЙ СТИЛЬ

Индукционные варочные поверхности Hotpoint предлагают вам новые возможности для кулинарных экспериментов на вашей кухне.

Что бы вы ни решили приготовить, вы легко добьетесь идеального результата. Благодаря интуитивно простым функциям и режиму быстрого приготовления, ваши кулинарные шедевры никогда не перестанут удивлять. Кроме того, идеально гладкая поверхность черного цвета производит не только эстетическое впечатление, но и превосходно справляется с решением практических задач на кухне.



СЕНСОРНОЕ УПРАВЛЕНИЕ

Нужная температура и функции регулируются с максимальной простотой и точностью отдельно для каждой зоны приготовления.

ФУНКЦИЯ BOOSTER

Активация данной функции позволяет за секунды достичь максимального уровня нагрева и поддерживать его в течение 4 минут.

ТАЙМЕР

Автоматическое включение/выключение любой зоны, программируемое на период до 99 минут.

ОГРАНИЧИТЕЛЬ РАСХОДА ЭЛЕКТРОЭНЕРГИИ

Благодаря этой технологии, во время первоначальной установки вы сможете установить ограничение максимального потребления энергии, выбирая между четырьмя различными уровнями: 7.2, 6, 4 и 2.5 кВт, чтобы избежать перегрузок электросети.

НАШ ПРИОРИТЕТ - ВАША БЕЗОПАСНОСТЬ

Hotpoint уделяет максимальное внимание вашей безопасности на каждом этапе использования варочной поверхности.

ФУНКЦИЯ РАСПОЗНАВАНИЯ ОБЪЕКТОВ

Индукционная система активируется только тогда, когда определит положение и размер посуды, сохраняя остальную поверхность холодной.

ОГРАНИЧИТЕЛЬ ВРЕМЕНИ

Если вы забыли выключить варочную поверхность после использования, автоматическая система сделает это за вас.

ИНДИКАЦИЯ ОСТАТОЧНОГО ТЕПЛА

Встроенный в варочную поверхность сенсор сигнализирует световой индикацией наличие горячих зон после того, как вы закончили готовить. Когда температура упадет ниже 60%, индикатор автоматически погаснет.

СЕЛЕКТИВНОЕ РАСПОЗНАВАНИЕ

Система селективного распознавания включает конфорку только при размещении посуды на варочной поверхности. Данная технология обеспечивает максимальную безопасность, поскольку может распознавать тип посуды и не активирует конфорку при случайном контакте с половником или другими подобными приборами и предупредит вас об этом звуковым сигналом.

БЛОКИРОВКА ПАНЕЛИ УПРАВЛЕНИЯ

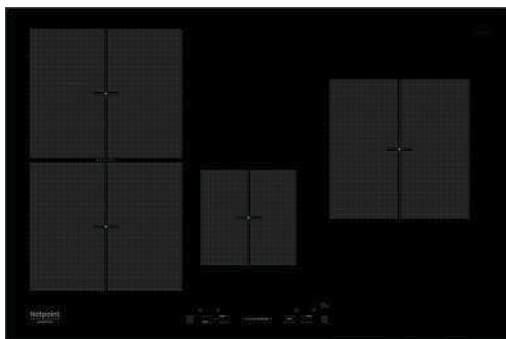
Чтобы избежать случайного изменения предустановленных функций или контакта детей с плитой, все индукционные варочные поверхности Hotpoint оснащены безопасной системой блокировки управления.

БЕЗОПАСНАЯ И ЛЕГКАЯ ЧИСТКА

Благодаря тому, что индукционные варочные поверхности гораздо меньше нагреваются по сравнению со стандартными стеклокерамическими поверхностями, их можно легко и безопасно очистить практически сразу после завершения процесса приготовления – для удаления старых или свежих остатков пищи просто воспользуйтесь влажной тканью.



ИНДУКЦИОННЫЕ ВАРОЧНЫЕ ПОВЕРХНОСТИ



KIS 841 F B

Код F101082
EAN 8050147010822

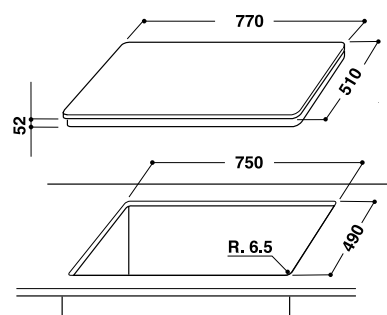


New

ИНДУКЦИОННАЯ ВАРОЧНАЯ ПОВЕРХНОСТЬ

- Ширина - 80 см
- 4 индукционные зоны приготовления
- Система расширения конфорок Flexi Zone
- Функция Booster для каждой зоны
- 9 уровней мощности
- Сенсорное управление - слайдер
- Распознавание наличия и типа посуды
- Индикация остаточного тепла
- Таймер
- Защитное отключение
- Блокировка панели управления

Цвет: черный
Скошенный край
Страна производства: Италия



KIT 641 F B

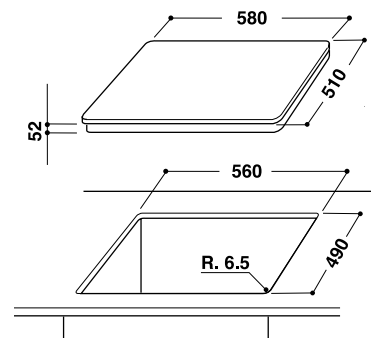
Код F101086
EAN 8050147010860



ИНДУКЦИОННАЯ ВАРОЧНАЯ ПОВЕРХНОСТЬ

- 4 индукционные зоны приготовления
- Система расширения конфорок Flexi Zone
- Функция Booster для каждой зоны
- 9 уровней мощности
- Автоматические функции
- Сенсорное управление
- Распознавание наличия и типа посуды
- Индикация остаточного тепла
- Таймер
- Защитное отключение
- Блокировка панели управления

Цвет: черный
Скошенный край
Страна производства: Италия



ИНДУКЦИОННЫЕ ВАРОЧНЫЕ ПОВЕРХНОСТИ



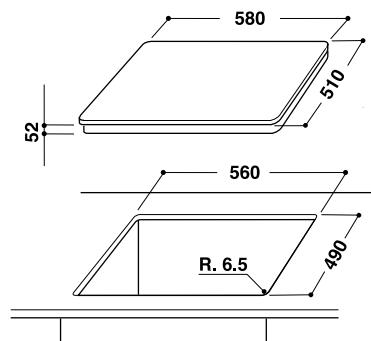
KIS 630 XLD B

Код F101084
EAN 8050147010846

ИНДУКЦИОННАЯ ВАРОЧНАЯ ПОВЕРХНОСТЬ

- 3 индукционные зоны приготовления
- Зона расширения XL-размера (30 см)
- Функция Booster для каждой зоны
- 9 уровней мощности
- Сенсорное управление - слайдер
- Распознавание наличия и типа посуды
- Индикация остаточного тепла
- Таймер
- Защитное отключение
- Блокировка панели управления

Цвет: черный
Скошенный край
Страна производства: Италия



Варочные поверхности



KIA 641 B B (DS)

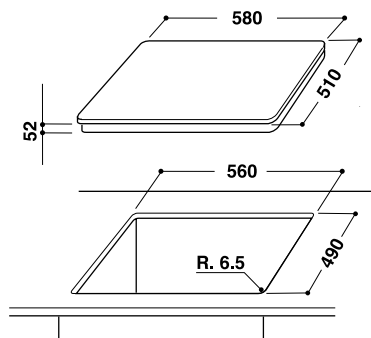
Код F093373
EAN 8007842933734



ИНДУКЦИОННАЯ ВАРОЧНАЯ ПОВЕРХНОСТЬ

- 4 индукционные зоны приготовления
- Система расширения конфорок Flexi Zone
- Функция Booster для каждой зоны
- 9 уровней мощности
- Сенсорное управление
- Распознавание наличия и типа посуды
- Индикация остаточного тепла
- Таймер
- Защитное отключение
- Блокировка панели управления

Цвет: песочный
Скошенный край
Страна производства: Польша



ИНДУКЦИОННЫЕ ВАРОЧНЫЕ ПОВЕРХНОСТИ



KIA 641 B B (CF)

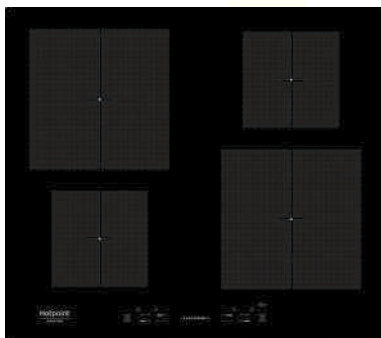
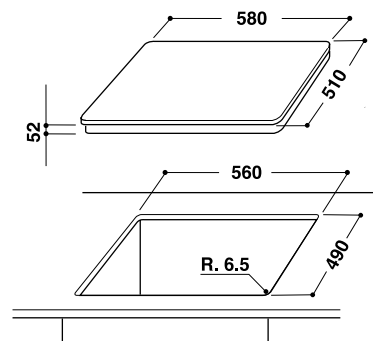
Код F093368
EAN 8007842933680



ИНДУКЦИОННАЯ ВАРОЧНАЯ ПОВЕРХНОСТЬ

- 4 индукционные зоны приготовления
- Система расширения конфорок Flexi Zone
- Функция Booster для каждой зоны
- 9 уровней мощности
- Сенсорное управление
- Распознавание наличия и типа посуды
- Индикация остаточного тепла
- Таймер
- Защитное отключение
- Блокировка панели управления

Цвет: кофе
Скошенный край
Страна производства: Польша



KIS 640 C

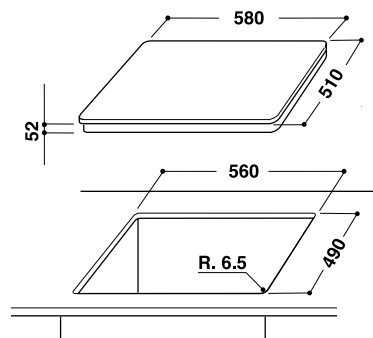
Код F093296
EAN 8007842932966

New

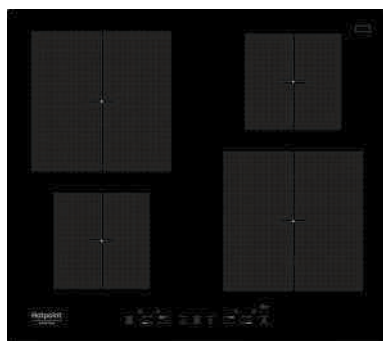
ИНДУКЦИОННАЯ ВАРОЧНАЯ ПОВЕРХНОСТЬ

- 4 индукционные зоны приготовления
- Функция Booster для каждой зоны
- 9 уровней мощности
- Сенсорное управление - слайдер
- Распознавание наличия и типа посуды
- Индикация остаточного тепла
- Таймер
- Защитное отключение
- Блокировка панели управления

Цвет: черный
Без рамки
Страна производства: Польша



ИНДУКЦИОННЫЕ ВАРОЧНЫЕ ПОВЕРХНОСТИ



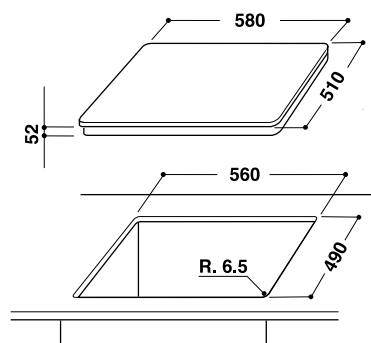
KIA 640 C

Код F093298
EAN 8007842932980

ИНДУКЦИОННАЯ ВАРОЧНАЯ ПОВЕРХНОСТЬ

- 4 индукционные зоны приготовления
- Функция Booster для каждой зоны
- 9 уровней мощности
- Сенсорное управление
- Распознавание наличия и типа посуды
- Индикация остаточного тепла
- Таймер
- Защитное отключение
- Блокировка панели управления

Цвет: черный
Без рамки
Страна производства: Польша



Варочные поверхности

СТЕКЛОКЕРАМИЧЕСКИЕ ВАРОЧНЫЕ ПОВЕРХНОСТИ



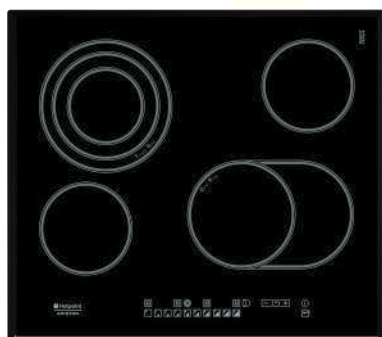
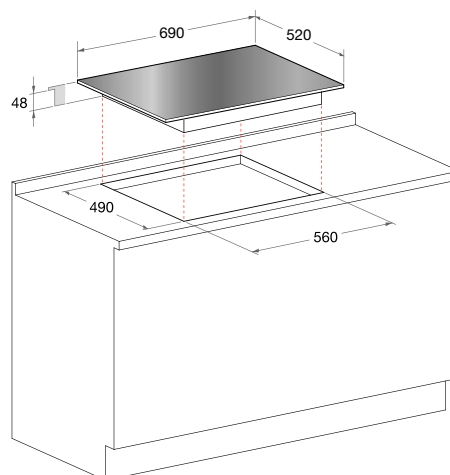
KRC 741 D Z

Код F079161
EAN 8007842791617

ВАРОЧНАЯ ПОВЕРХНОСТЬ HI-LIGHT

- Ширина - 75 см
- 4 зоны Hi-light
- Двойная зона расширения
- 9 уровней мощности
- Сенсорное управление
- Индикация остаточного тепла
- Таймер
- Защитное отключение
- Блокировка панели управления

Скошенный край, металлический
профиль спереди
Страна производства: Польша



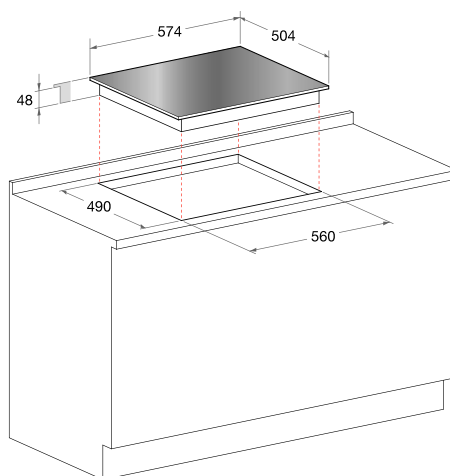
7HKRO 642 TO Z RU/HA

Код F079178
EAN 8007842791785

ВАРОЧНАЯ ПОВЕРХНОСТЬ HI-LIGHT

- 4 зоны Hi-light
- Тройная зона расширения
- Овальная зона расширения
- 9 уровней мощности
- Сенсорное управление
- Индикация остаточного тепла
- Таймер
- Защитное отключение
- Блокировка панели управления

Скошенный край, металлический
профиль спереди
Страна производства: Польша



СТЕКЛОКЕРАМИЧЕСКИЕ ВАРОЧНЫЕ ПОВЕРХНОСТИ



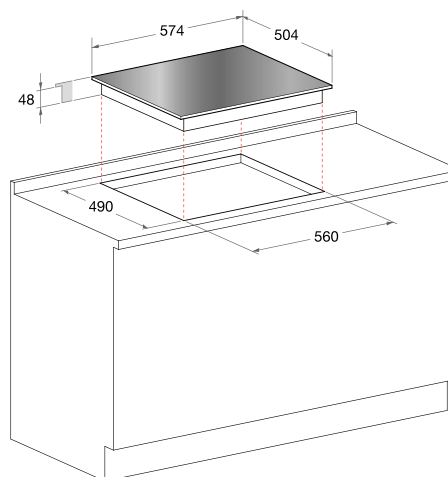
7HKRO 642 D X RU/HA

Код F079176
EAN 8007842791761

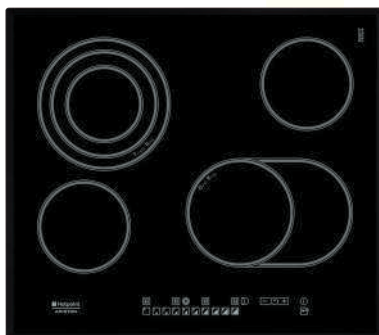
ВАРОЧНАЯ ПОВЕРХНОСТЬ HI-LIGHT

- 4 зоны Hi-light
- 2 двойные зоны расширения
- 9 уровней мощности
- Сенсорное управление
- Индикация остаточного тепла
- Таймер
- Защитное отключение
- Блокировка панели управления

Рамка из нержавеющей стали
Страна производства: Польша



Варочные поверхности



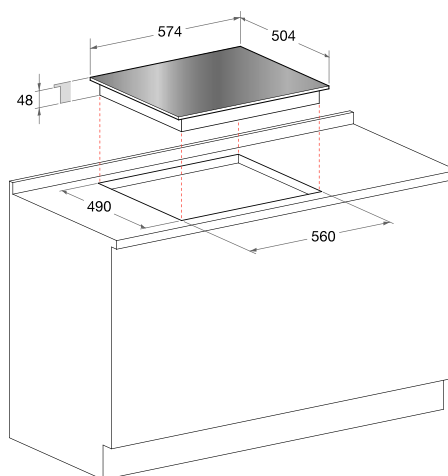
7HKRO 642 TOB RU/HA

Код F079179
EAN 8007842791792

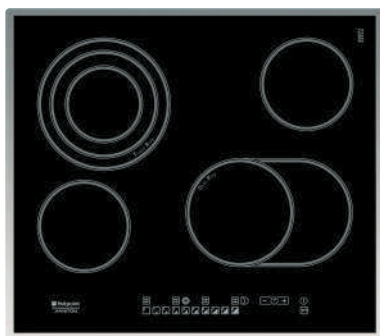
ВАРОЧНАЯ ПОВЕРХНОСТЬ HI-LIGHT

- 4 зоны Hi-light
- Тройная зона расширения
- Овальная зона расширения
- 9 уровней мощности
- Сенсорное управление
- Индикация остаточного тепла
- Таймер
- Защитное отключение
- Блокировка панели управления

Скошенный край поверхности
Страна производства: Польша



СТЕКЛОКЕРАМИЧЕСКИЕ ВАРОЧНЫЕ ПОВЕРХНОСТИ



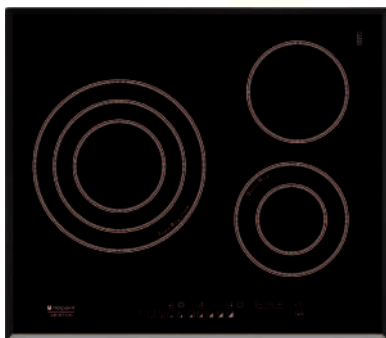
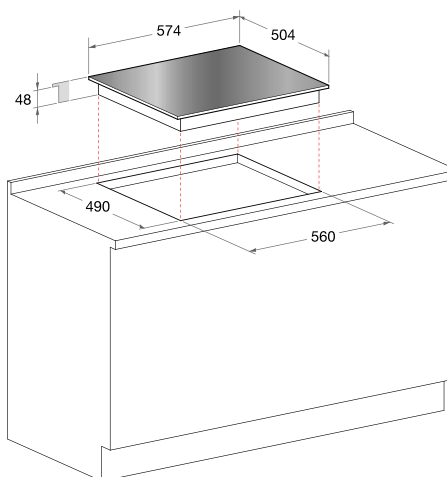
7HKRO 642 TOX RU/HA

Код F079180
EAN 8007842791808

ВАРОЧНАЯ ПОВЕРХНОСТЬ HI-LIGHT

- 4 зоны Hi-light
- Тройная зона расширения
- Овальная зона расширения
- 9 уровней мощности
- Сенсорное управление
- Индикация остаточного тепла
- Таймер
- Защитное отключение
- Блокировка панели управления

Рамка из нержавеющей стали
Страна производства: Польша



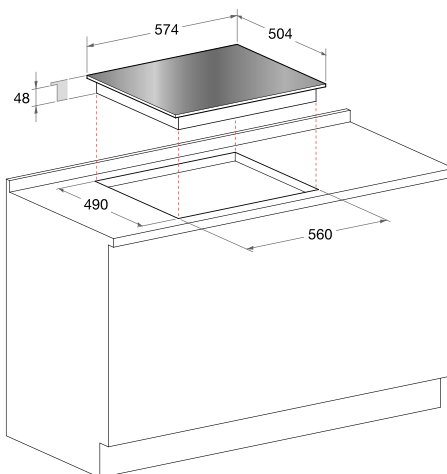
KRO 632 TD Z

Код F079155
EAN 8007842791556

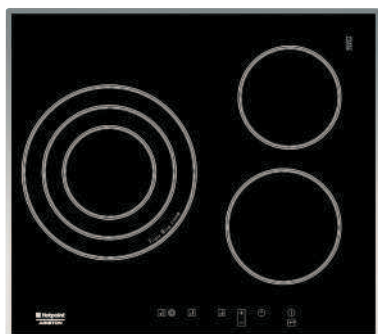
ВАРОЧНАЯ ПОВЕРХНОСТЬ HI-LIGHT

- 3 зоны Hi-light
- Двойная зона расширения
- Тройная зона расширения
- 9 уровней мощности
- Сенсорное управление
- Индикация остаточного тепла
- Таймер
- Защитное отключение
- Блокировка панели управления

Скошенный край, металлический
профиль спереди
Страна производства: Польша



СТЕКЛОКЕРАМИЧЕСКИЕ ВАРОЧНЫЕ ПОВЕРХНОСТИ



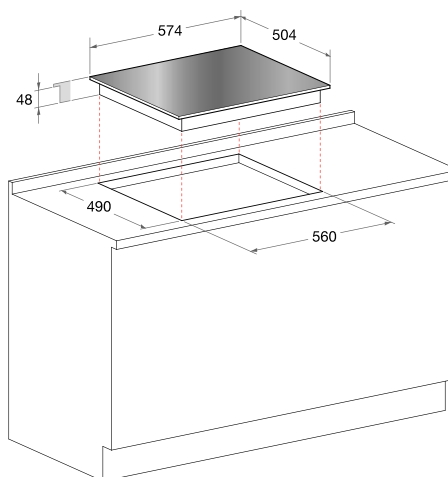
7HKRC 631 T RU/HA

Код F079172
EAN 8007842791723

ВАРОЧНАЯ ПОВЕРХНОСТЬ HI-LIGHT

- 3 зоны Hi-light
- Тройная зона расширения
- 9 уровней мощности
- Сенсорное управление
- Индикация остаточного тепла
- Таймер
- Защитное отключение
- Блокировка панели управления

Рамка из нержавеющей стали
Страна производства: Польша



Варочные поверхности



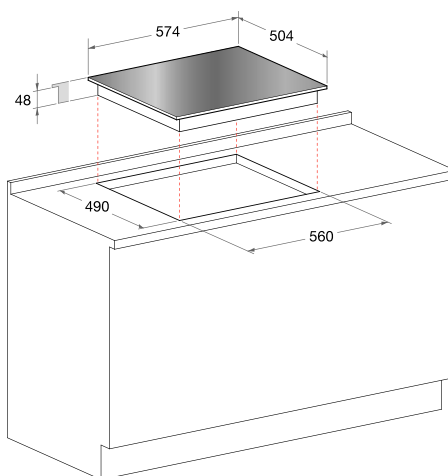
7HKRC 641 D B RU/HA

Код F079173
EAN 8007842791730

ВАРОЧНАЯ ПОВЕРХНОСТЬ HI-LIGHT

- 4 зоны Hi-light
- Двойная зона расширения
- 9 уровней мощности
- Сенсорное управление
- Индикация остаточного тепла
- Таймер
- Защитное отключение
- Блокировка панели управления

Скошенный край
Страна производства: Польша



СТЕКЛОКЕРАМИЧЕСКИЕ ВАРОЧНЫЕ ПОВЕРХНОСТИ



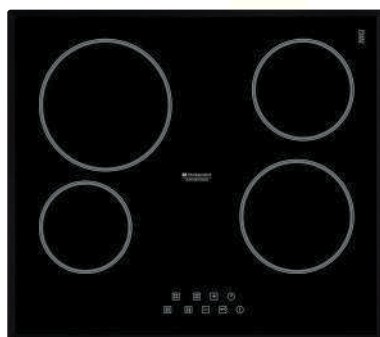
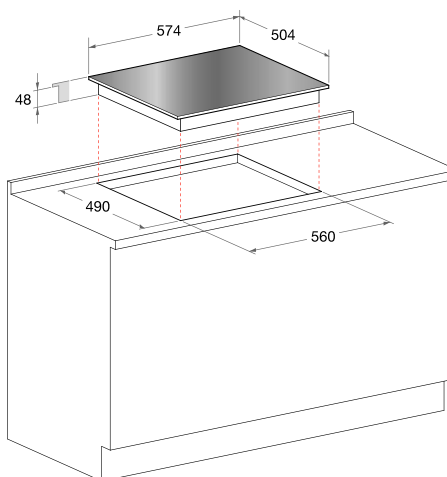
7HKRC 641 D X RU/HA

Код F079168
EAN 8007842791686

ВАРОЧНАЯ ПОВЕРХНОСТЬ HI-LIGHT

- 4 зоны Hi-light
- Двойная зона расширения
- 9 уровней мощности
- Сенсорное управление
- Индикация остаточного тепла
- Таймер
- Защитное отключение
- Блокировка панели управления

Рамка из нержавеющей стали
Страна производства: Польша



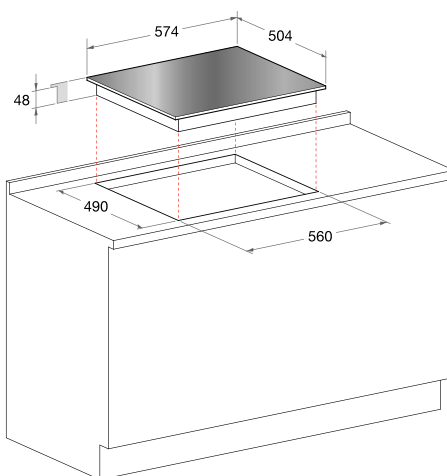
7HKRD 640 B RU/HA

Код F086650
EAN 8007842866506

ВАРОЧНАЯ ПОВЕРХНОСТЬ HI-LIGHT

- 4 зоны Hi-light
- 9 уровней мощности
- Сенсорное управление
- Индикация остаточного тепла
- Таймер
- Защитное отключение
- Блокировка панели управления

Скошенный край
Страна производства: Польша



СТЕКЛОКЕРАМИЧЕСКИЕ ВАРОЧНЫЕ ПОВЕРХНОСТИ



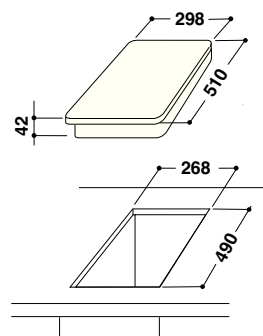
DOMINO 7HDK 2K (IX) RU/HA

Код F078220
EAN 8007842782202

РАДИАНТНАЯ ВАРОЧНАЯ ПОВЕРХНОСТЬ

- Ширина - 30 см
- 2 радиантные зоны
- 6 уровней мощности
- Механическое управление
- Индикация остаточного тепла

Рамка из нержавеющей стали
Страна производства: Италия



Варочные поверхности



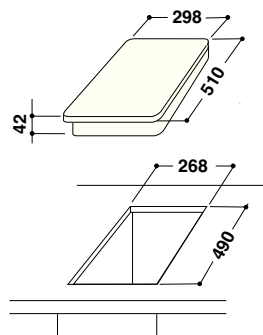
DOMINO 7HDK 2KL (IX) RU/HA

Код F078223
EAN 8007842782233

РАДИАНТНАЯ ВАРОЧНАЯ ПОВЕРХНОСТЬ

- Ширина - 30 см
- 2 радиантные зоны
- 6 уровней мощности
- Сенсорное управление
- Индикация остаточного тепла

Рамка из нержавеющей стали
Страна производства: Италия





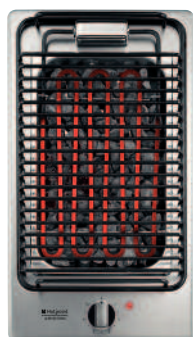
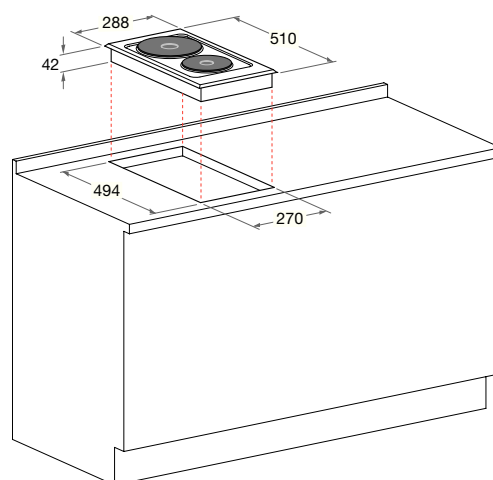
DOMINO DK 02 (IX) /HA

Код F078211
EAN 8007842782110

ЭЛЕКТРИЧЕСКАЯ ВАРОЧНАЯ ПОВЕРХНОСТЬ

- Ширина - 30 см
- 2 электрические зоны
- Механическое управление

Цвет: нержавеющая сталь
Страна производства: Италия



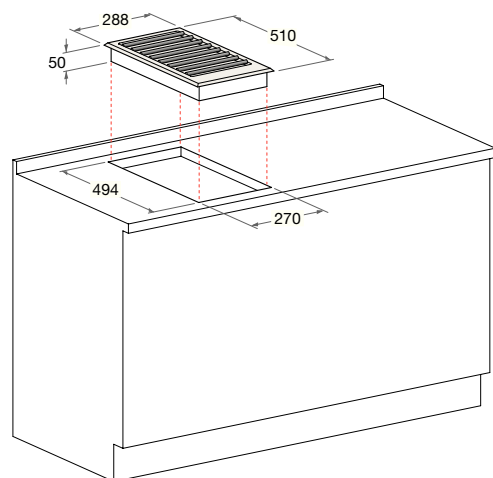
DOMINO DK B (IX) /HA

Код F078217
EAN 8007842782172

ЭЛЕКТРИЧЕСКАЯ ВАРОЧНАЯ ПОВЕРХНОСТЬ

- Ширина - 30 см
- Специальная зона - барбекю
- Эмалированные решетки
- Механическое управление

Цвет: нержавеющая сталь
Страна производства: Италия



ЭЛЕКТРИЧЕСКИЕ ВАРОЧНЫЕ ПОВЕРХНОСТИ



7HPC 604 X /HA

Код F087848
EAN 8007842878486

ЭЛЕКТРИЧЕСКАЯ ВАРОЧНАЯ ПОВЕРХНОСТЬ

- 4 электрические зоны
- Механическое управление

Цвет: нержавеющая сталь
Страна производства: Польша

Модель доступна в белом цвете			
Модель	Цвет	Код	EAN
PC 604 (WH)/HA	белый	F087843	8007842878431

ЭЛЕКТРИЧЕСКИЕ ВАРОЧНЫЕ ПОВЕРХНОСТИ

Коммерческий код	F101082	F101086	F101084	F093373
Модель	KIS 841 F B	KIT 641 F B	KIS 630 XLD B	KIA 641 B B (DS)
Общие характеристики*				
Ширина (см)	85	60	60	60
Тип варочной поверхности	Индукционная	Индукционная	Индукционная	Индукционная
Цвет	Черный	Черный	Черный	Песочный
Количество зон нагрева	4	4	3	4
Тип управления	Сенсорное - слайдер	Сенсорное - слайдер	Сенсорное - слайдер	Сенсорное
Количество уровней мощности	9	9	9	9
Система быстрого нагрева Booster	•	•	•	•
Система расширения конфорок FlexiZone	•	•	-	•
Автоматические программы	-	Плавление, тушение, поддержание температуры	-	-
Таймер				
Обработка края	Скошенные края (x4)	Скошенные края (x4)	Скошенные края (x4)	Скошенные края (x4)
Индикация остаточного тепла	•	•	•	•
Распознавание наличия и типа посуды	•	•	•	•
Блокировка от детей	•	•	•	•
Зоны приготовления				
Зона 1	FlexiZone, Booster	Booster	Booster	Booster
Диаметр (мм)	230	145	145	145
Зона 2	FlexiZone, Booster	Booster	Booster	Booster
Диаметр (мм)	230	210	180	210
Зона 3	Booster	FlexiZone, Booster	Зона расширения XL, Booster	FlexiZone, Booster
Диаметр (мм)	210	230	280	180
Зона 4	Booster	FlexiZone, Booster	-	FlexiZone, Booster
Диаметр (мм)	145	230	-	180
Технические характеристики				
Суммарная мощность зон (Вт)	7200	7200	7200	7200
Напряжение сети (В)	230-240	230-240	230-240	220-240
Частота (Гц)	50/60	50/60	50/60	50
Размеры (ВxШxГ, см)	5,2 x 77 x 51	5,2 x 58 x 51	5,2 x 58 x 51	5,2 x 58 x 51
Размеры ниши встраивания (ШxГ, см)	75 x 49	56 x 49	56 x 49	56 x 49
Вес (кг)	15	12,5	12,5	12
Страна производства	Италия	Италия	Италия	Польша

*Производитель оставляет за собой право изменять конструкцию и технические характеристики моделей без предварительного уведомления.

	F093368	F093296	F093298	F079161	F079178	F079176
	KIA 641 B B (CF)	KIS 640 C	KIA 640 C	KRC 741 D Z	7HKRO 642 TO Z RU/HA	7HKRO 642 D X RU/HA
	60	60	60	70	60	60
	Индукционная	Индукционная	Индукционная	Hi-light	Hi-light	Hi-light
	Кофе	Черный	Черный	Черный	Черный	Черный
	4	4	4	4	4	4
	Сенсорное	Сенсорное - слайдер	Сенсорное	Сенсорное	Сенсорное	Сенсорное
	9	9	9	9	9	9
	•	•	•	-	-	-
	•	-	-	-	-	-
	-	-	-	-	-	-
	Скошенные края [x4]	Без рамки	Без рамки	Скошенные края, металлический профиль спереди	Скошенные края, металлический профиль спереди	Металлическая рамка
	•	•	•	•	•	•
	•	•	•	-	-	-
	•	•	•	•	•	•
	Booster	Booster	Booster	Hi-light	Hi-light	Hi-light
	145	145	145	145	145	145
	Booster	Booster	Booster	Hi-light, двойная зона расширения	Hi-light, тройная зона расширения	Hi-light, двойная зона расширения
	210	210	210	210 / 140	230/180/120	210/140
	FlexiZone, Booster	Booster	Booster	Hi-light	Hi-light	Hi-light
	180	145	145	160	145	160
	FlexiZone, Booster	Booster	Booster	Hi-light	Hi-light, овальная зона расширения	Hi-light, двойная зона расширения
	180	210	210	180	170X260	180/120
	7200	7200	7200	6600	7100	6500
	220-240	220-230	220-230	220-230	220-230	220-230
	50	50/60	50/60	50/60	50/60	50/60
	5,2 x 58 x 51	5,2 x 58 x 51	5,2 x 58 x 51	4,8 x 69 x 52	4,8 x 57,4 x 50,4	4,8 x 57,4 x 50,4
	56 x 49	56 x 49	56 x 49	56 x 49	56 x 49	56 x 49
	12	8,3	8,8	10	9	8,3
	Польша	Польша	Польша	Польша	Польша	Польша

Варочные поверхности

ЭЛЕКТРИЧЕСКИЕ ВАРОЧНЫЕ ПОВЕРХНОСТИ

Коммерческий код	F079179	F079180	F079155	F079172
Модель	7HKRO 642 TOB RU/HA	7HKRO 642 TOX RU/HA	KRO 632 TD Z	7HKRC 631 T RU/HA
Общие характеристики*				
Ширина (см)	60	60	60	60
Тип варочной поверхности	Hi-light	Hi-light	Hi-light	Hi-light
Цвет	Черный	Черный	Черный	Черный
Количество зон нагрева	4	4	3	3
Тип управления	Сенсорное	Сенсорное	Сенсорное	Сенсорное
Количество уровней мощности	9	9	9	9
Система быстрого нагрева Booster	-	-	-	-
Система расширения конфорок FlexiZone	-	-	-	-
Автоматические программы	-	-	-	-
Таймер		•	•	•
Обработка края	Скошенные края (x4)	Металлическая рамка	Скошенные края, металлический профиль спереди.	Без рамки
Индикация остаточного тепла	•	•	•	•
Распознавание наличия и типа посуды	-	-	-	-
Блокировка от детей	•	•	•	•
Зоны приготовления				
Зона 1	Hi-light	Hi-light	Hi-light, тройная зона расширения	Hi-light, тройная зона расширения
Диаметр (мм)	145	145	270/210/145	270/210/145
Зона 2	Hi-light, тройная зона расширения	Hi-light, тройная зона расширения	Hi-light	Hi-light
Диаметр (мм)	230/180/120	230/180/120	160	160
Зона 3	Hi-light	Hi-light	Hi-light, двойная зона расширения	Hi-light
Диаметр (мм)	145	145	180/120	180
Зона 4	Hi-light, овальная зона расширения	Hi-light, овальная зона расширения	-	-
Диаметр (мм)	170X260	170X260	-	-
Технические характеристики				
Суммарная мощность зон (Вт)	7100	7100	5800	5900
Напряжение сети (В)	220-230	220-230	220-230	220-230
Частота (Гц)	50/60	50/60	50/60	50/60
Размеры (ВxШxГ, см)	4,8 x 57,4 x 50,4	4,8 x 57,4 x 50,4	4,8 x 57,4 x 50,4	4,8 x 57,4 x 50,4
Размеры ниши встраивания (ШxГ, см)	56 x 49	56 x 49	56 x 49	56 x 49
Вес (кг)	8,9	8,5	9	8,3
Страна производства	Польша	Польша	Польша	Польша

*Производитель оставляет за собой право изменять конструкцию и технические характеристики моделей без предварительного уведомления.

	F079173	F079168	F086650	F078220	F078223	F078211
	7HKRC 641 D B RU/HA	7HKRC 641 D X RU/HA	7HKRD 640 B RU/HA	7HDK 2K (IX) RU/HA	7HDK 2KL (IX) RU/HA	DK 02 (IX) /HA
	60	60	60	30	30	30
	Hi-light	Hi-light	Hi-light	Радиантная	Радиантная	Электрическая
	Черный	Черный	Черный	Черный	Черный	Нержавеющая сталь
	4	4	4	2	2	2
	Сенсорное	Сенсорное	Сенсорное	Механическое	Сенсорное	Механическое
	9	9	9	6	6	6
	-	-	-	-	-	-
	-	-	-	-	-	-
	-	-	-	-	-	-
	•	•	•	-	•	-
	Скошенные края (x4)	Металлическая рамка	Скошенные края (x4)	Металлическая рамка	Металлическая рамка	-
	•	•	•	•	•	-
	-	-	-	-	-	-
	•	•	•	-	-	-
	Hi-light	Hi-light	Hi-light	Радиантная	Радиантная	Электрическая
	145	145	145	180	180	180
	Hi-light, двойная зона расширения	Hi-light, двойная зона расширения	Hi-light	Радиантная	Радиантная	-
	210/140	210/140	210	145	145	-
	Hi-light	Hi-light	Hi-light	-	-	-
	160	160	160	-	-	-
	Hi-light	Hi-light	Hi-light	-	-	-
	180	180	180	-	-	-
	6600	6600	6700	2900	3700	3500
	220-230	220-230	220-230	220-230	220-230	220-230
	50/60	50/60	50/60	50/60	50/60	50/60
	4,8 x 57,4 x 50,4	4,8 x 57,4 x 50,4	4,8 x 57,4 x 50,4	4,2 x 29,8 x 51	4,2 x 29,8 x 51	4,2 x 28,8 x 51
	56 x 49	56 x 49	56 x 49	26,8 x 49	26,8 x 49	27 x 49,4
	8,8	8,3	7,3	4	4	4,4
	Польша	Польша	Польша	Италия	Италия	Италия

Варочные поверхности

ЭЛЕКТРИЧЕСКИЕ ВАРОЧНЫЕ ПОВЕРХНОСТИ

Коммерческий код	F078217
Модель	ДК В (IX) /НА
Общие характеристики*	
Ширина (см)	30
Тип варочной поверхности	Барбекю
Цвет	Нержавеющая сталь
Количество зон нагрева	1
Тип управления	Механическое
Количество уровней мощности	6
Система быстрого нагрева Booster	-
Система расширения конфорок FlexiZone	-
Автоматические программы	-
Таймер	-
Обработка края	-
Индикация остаточного тепла	-
Распознавание наличия и типа посуды	-
Блокировка от детей	-
Зоны приготовления	
Зона 1	Барбекю
Диаметр (мм)	-
Зона 2	-
Диаметр (мм)	-
Зона 3	-
Диаметр (мм)	-
Зона 4	-
Диаметр (мм)	-
Технические характеристики	
Суммарная мощность зон (Вт)	2400
Напряжение сети (В)	220-230
Частота (Гц)	50/60
Размеры (ВхШхГ, см)	5 x 28,8 x 51
Размеры ниши встраивания (ШхГ, см)	27 x 49,4
Вес (кг)	4
Страна производства	Италия

*Производитель оставляет за собой право изменять конструкцию и технические характеристики моделей без предварительного уведомления.

ЭЛЕКТРИЧЕСКИЕ ВАРОЧНЫЕ ПОВЕРХНОСТИ

Коммерческий код	F087848	F087843
Модель	7HPC 604 X /HA	PC 604 (WH)/HA
Общие характеристики*		
Ширина (см)	60	60
Тип варочной поверхности	Электрическая	Электрическая
Цвет	Нержавеющая сталь	Белый
Количество зон нагрева	4	4
Тип управления	Механическое	Механическое
Количество уровней мощности	6	6
Система быстрого нагрева Booster	-	-
Система расширения конфорок FlexiZone	-	-
Автоматические программы	-	-
Таймер	-	-
Обработка края	-	-
Индикация остаточного тепла	-	-
Распознавание наличия и типа посуды	-	-
Блокировка от детей	-	-
Зоны приготовления		
Зона 1	Электрическая	Электрическая
Диаметр (мм)	145	145
Зона 2	Электрическая	Электрическая
Диаметр (мм)	110	110
Зона 3	Электрическая	Электрическая
Диаметр (мм)	145	145
Зона 4	Электрическая	Электрическая
Диаметр (мм)	180	180
Технические характеристики		
Суммарная мощность зон (Вт)	5600	5600
Напряжение сети (В)	220-230	220-230
Частота (Гц)	50/60	50/60
Размеры (ВхШхГ, см)	3,3 x 59 x 51	3,3 x 59 x 51
Размеры ниши встраивания (ШхГ, см)	55,5 x 47,5	55,5 x 47,5
Вес (кг)	9,5	9,5
Страна производства	Польша	Польша

ВЫТЯЖНЫЕ ШКАФЫ

«Мне хотелось бы иметь вытяжку, которая бы эффективно поглощала запахи, чтобы мне не пришлось открывать окно на кухне, когда я готовлю – и при этом не создавала много шума».

УСТРАНЕНИЕ ЗАПАХОВ

**УСТРАНЕНИЕ ЧАСТИЦ
ЖИРА**

**ИСКЛЮЧИТЕЛЬНО ТИХАЯ
РАБОТА**





Вытяжные шкафы

НОВЫЕ ВЫТЯЖНЫЕ ШКАФЫ HOTPOINT СВЕЖЕСТЬ НА ВАШЕЙ КУХНЕ

Теперь воздух на вашей кухне станет иным. Новые вытяжные шкафы, созданные Hotpoint, сделают ваши занятия кулинарией настоящим удовольствием: все запахи будут устранены практически бесшумно. Новые вытяжки Hotpoint выполнены в строгом дизайне и сочетают в себе эффективные технологии.

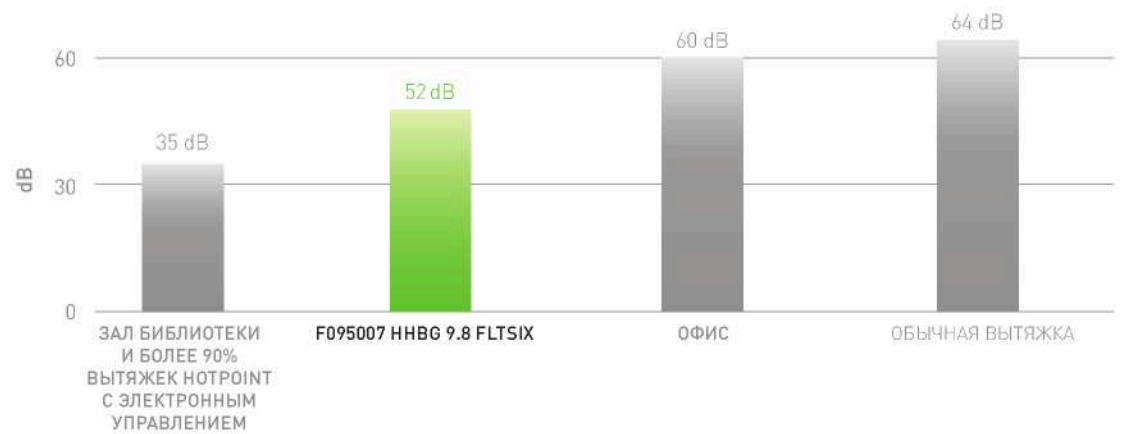






КОНТРОЛЬ УРОВНЯ ШУМА

Вытяжки Hotpoint не просто работают очень тихо – они предоставляют вам возможность выбора **одного из четырех уровней шума**: одним касанием вы можете свести уровень шума к минимальному (до 35 дБ). Тишина наступит, как только вам это потребуется.



ПОВЫШЕННАЯ ПРОИЗВОДИТЕЛЬНОСТЬ И ВНИМАНИЕ К КАЖДОЙ ДЕТАЛИ

ПАНЕЛЬ УПРАВЛЕНИЯ

Интуитивно понятный интерфейс делает управление вытяжкой исключительно простым. В зависимости от модели, панель управления представляет собой эргономичную панель с механическими кнопками, панель с кнопками Soft Touch или сенсорную панель управления с подсветкой. Абсолютно ровная поверхность сенсорной панели управления придает вытяжке элегантный вид и упрощает уход за ней.

РЕЖИМ BOOSTER

Данный режим повышает мощность работы вытяжки до максимального, что позволяет в считанные минуты удалить неприятные запахи и испарения. Встроенный таймер автоматически отключает режим Booster через 5 минут.

ПОДСВЕТКА

Система подсветки вытяжек Hotpoint прекрасно освещает всю рабочую поверхность плиты. В зависимости от модели, вытяжки оснащены экономичными лампочками накаливания, галогенными или светодиодными светильниками. Последние не только эффективно освещают рабочую поверхность, не образуя на ней теней, но также экономят до 90% электроэнергии при сроке службы в 10 раз выше, чем у традиционных ламп накаливания.

ИНДИКАЦИЯ ЗАГРЯЗНЕНИЯ ФИЛЬТРА

Вытяжки Hotpoint оснащены индикаторами, которые оповестят вас о необходимости заменить угольный фильтр или промыть жироулавливающий алюминиевый. Время службы фильтров составляет примерно 160 часов при любом уровне мощности.

Вытяжные шкафы



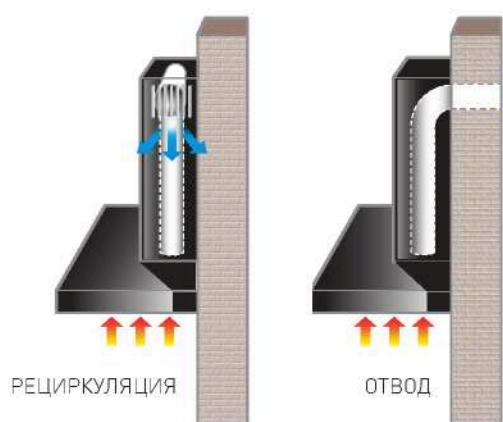
ВЫТЯЖКИ ДЛЯ ЛЮБОЙ КУХНИ

Hotpoint предлагает широкий ассортимент вытяжек как для работы в режиме рециркуляции воздуха, так и в режиме отвода воздуха. При выборе вытяжки важно соблюдать три основных принципа, чтобы удаление неприятных запахов и испарений было максимально эффективным.

УСТАНОВКА ВЫТЯЖКИ, РАБОТАЮЩЕЙ В РЕЖИМЕ РЕЦЕРКУЛЯЦИИ ИЛИ ОТВОДА ВОЗДУХА

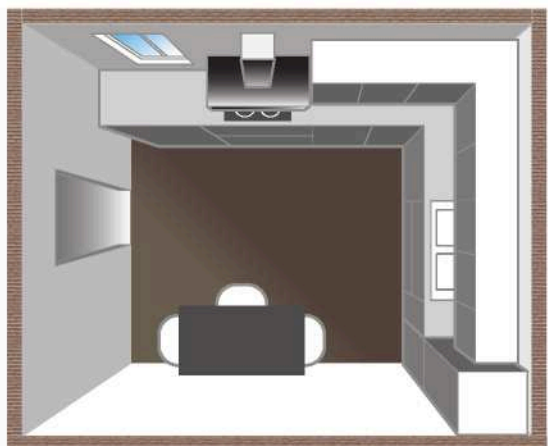
Вытяжные шкафы Hotpoint могут работать как в режиме отвода воздуха, так и в режиме рециркуляции. Модели, работающие в режиме отвода, эффективно удаляют 100% запахов и требуют подсоединения к вентиляционной шахте для вывода воздуха наружу.

Модели, работающие в режиме рециркуляции, не требуют такого подсоединения: они оснащены фильтром, который улавливает запахи, дым и испарения, делая воздух в кухне чистым.



Есть несколько простых правил, которым нужно следовать при монтаже вытяжки:

- Вытяжка должна располагаться по центру варочной поверхности;
- Минимальное расстояние от вытяжки до рабочей поверхности должно быть не менее 50-55 см для электрических плит или варочных панелей и 65-70 см – для газовых (в зависимости от модели), при этом вытяжка должна располагаться не выше 75 см от плиты;
- Воздуховод должен быть как можно более прямым и иметь тот же диаметр, что и соединительное гнездо вытяжки (отклонения воздушного потока в воздуховоде приводят к потерям производительности, компенсация которых потребует увеличения мощности вытяжки);
- Вытяжку не следует устанавливать там, где есть сквозняки;
- Воздуховод не следует направлять в ту же вентиляционную шахту, куда отводится дым от другого бытового оборудования.



ФОРМУЛА ДЛЯ РАСЧЕТА ПРОИЗВОДИТЕЛЬНОСТИ ВЫТЯЖКИ

Производительность вытяжки должна обеспечивать не менее, чем десятикратный воздухообмен на кухне в течение часа. Ее можно рассчитать по формуле: объем помещения (ширина x длина x высота в метрах) x 10 (кратность воздухообмена) / час = производительность (куб.м/ч).



ШИРИНА ВАРОЧНОЙ ПОВЕРХНОСТИ

Вытяжка подобрана правильно, если по ширине она совпадает с варочной поверхностью или шире этой поверхности.



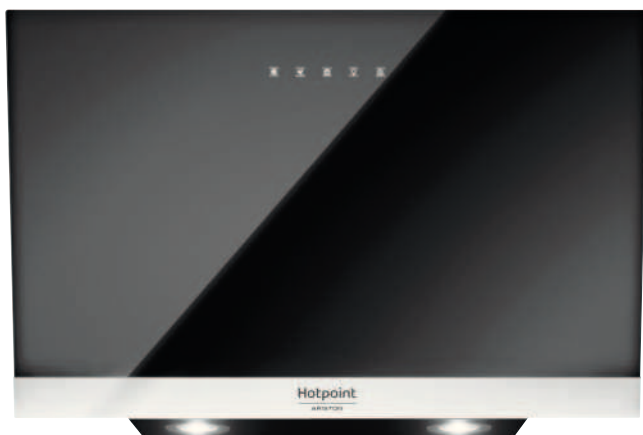
ОБСЛУЖИВАНИЕ

Несколько простых и практичных советов по обслуживанию вашей вытяжки Hotpoint:

- жирособирающий фильтр снимается за считанные секунды – его можно мыть в посудомоечной машине;
- замена угольного фильтра выполняется очень быстро и просто. Делать это нужно каждые 160 часов использования, независимо от скорости работы;
- правильное пользование вытяжкой позволяет свести к минимуму шум – для этого нужно выполнять следующие инструкции: включите вытяжку на самой низкой скорости, когда вы только начинаете готовить, увеличьте скорость, когда запахи и испарения становятся сильнее, а затем снова вернитесь к минимальной скорости и дайте вытяжке поработать на ней еще 5 минут после того, как вы закончили готовить.



Вытяжные шкафы



Код F095209
EAN 8007842952094

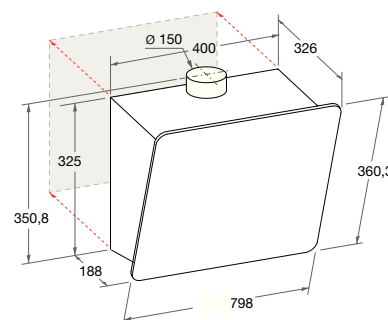
HHVP 8.7F LT K

НАКЛОННЫЙ ВЫТЯЖНОЙ ШКАФ

- Ширина 80 см
- 3 уровня скорости
- Функция Booster
- 1 алюминиевый жирулавливающий фильтр, можно мыть в посудомоечной машине
- Сенсорное управление
- Индикация загрязнения фильтра
- Функция Контроль тишины
- LED освещение
- Работа в режиме отвода и рециркуляции воздуха

Цвет: нержавеющая сталь/
черный

Страна производства: Китай



Код F095208
EAN 8007842952087

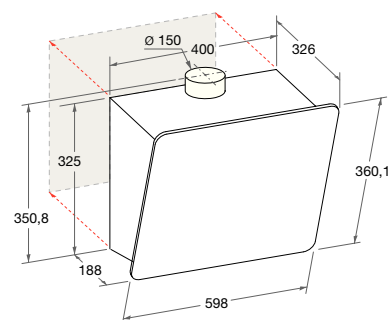
HHVP 6.6F LM K

НАКЛОННЫЙ ВЫТЯЖНОЙ ШКАФ

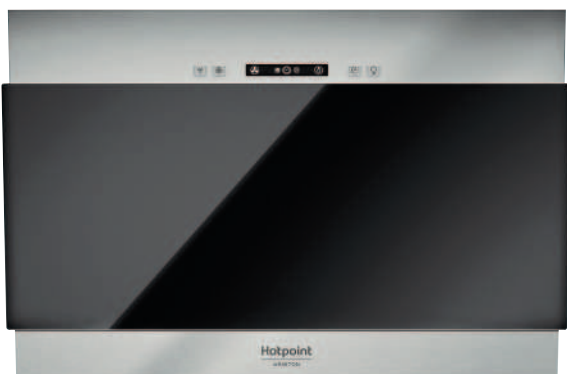
- Ширина 60 см
- 3 уровня скорости
- 1 алюминиевый жирулавливающий фильтр, можно мыть в посудомоечной машине
- Механическое управление
- Индикация загрязнения фильтра
- Функция Контроль тишины
- LED освещение
- Работа в режиме отвода и рециркуляции воздуха

Цвет: нержавеющая сталь/
черный

Страна производства: Китай



ВЫТЯЖНЫЕ ШКАФЫ



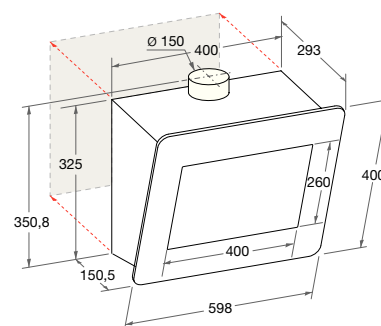
Код F095207
EAN 8007842952070

NNVP 6.4F AL K

НАКЛОННЫЙ ВЫТЯЖНОЙ ШКАФ

- Ширина 60 см
- 3 уровня скорости
- 1 алюминиевый жирулавливающий фильтр, можно мыть в посудомоечной машине
- Механическое управление
- LCD дисплей
- Индикация загрязнения фильтра
- Функция Контроль тишины
- Галогенное освещение
- Работа в режиме отвода и рециркуляции воздуха

Цвет: нержавеющая сталь/
черный
Страна производства: Китай



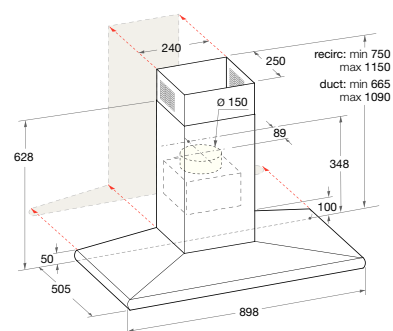
Код F094999
EAN 8007842949995

NHC 9.8F LT X

ВЫТЯЖНОЙ ШКАФ

- Ширина 90 см
- 3 уровня скорости
- Функция Booster
- 3 алюминиевых жирулавливающих фильтра, можно мыть в посудомоечной машине
- Сенсорное управление
- Индикация загрязнения фильтра
- Функция Контроль тишины
- LED освещение
- Работа в режиме отвода и рециркуляции воздуха

Цвет: черный/нержавеющая
сталь
Страна производства: Польша





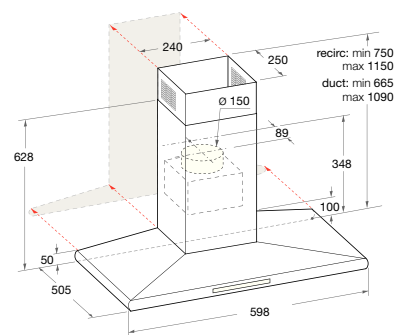
Код F095038
EAN 8007842950380

ННС 6.7F LT X

ВЫТЯЖНОЙ ШКАФ

- Ширина 60 см
- 3 уровня скорости
- Функция Booster
- 2 алюминиевых жирулавливающих фильтра, можно мыть в посудомоечной машине
- Сенсорное управление
- Индикация загрязнения фильтра
- Функция Контроль тишины
- LED освещение
- Работа в режиме отвода и рециркуляции воздуха

Цвет: черный/нержавеющая сталь
Страна производства: Польша



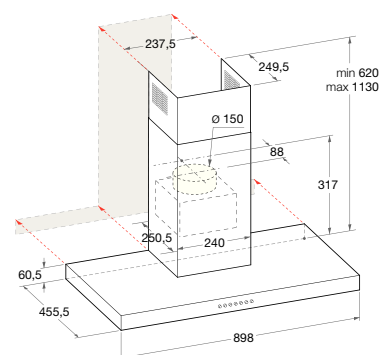
Код F095009
EAN 8007842950090

ННBS 9.8F LT X

ВЫТЯЖНОЙ ШКАФ

- Ширина 90 см
- 3 уровня скорости
- Функция Booster
- 3 алюминиевых жирулавливающих фильтра, можно мыть в посудомоечной машине
- Сенсорное управление
- Индикация загрязнения фильтра
- Функция Контроль тишины
- LED освещение
- Работа в режиме отвода и рециркуляции воздуха

Цвет: нержавеющая сталь
Страна производства: Польша



ВЫТЯЖНЫЕ ШКАФЫ



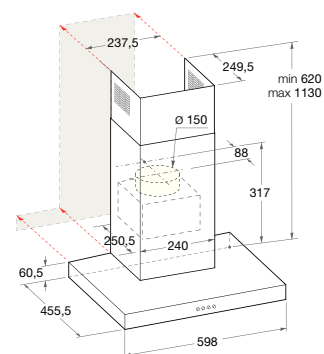
Код F095027
EAN 8007842950274

HHBS 6.7F LT X

ВЫТЯЖНОЙ ШКАФ

- Ширина 60 см
- 3 уровня скорости
- Функция Booster
- 2 алюминиевых жироулавливающих фильтра, можно мыть в посудомоечной машине
- Сенсорное управление
- Индикация загрязнения фильтра
- Функция Контроль тишины
- LED освещение
- Работа в режиме отвода и рециркуляции воздуха

Цвет: нержавеющая сталь/
черный
Страна производства: Польша



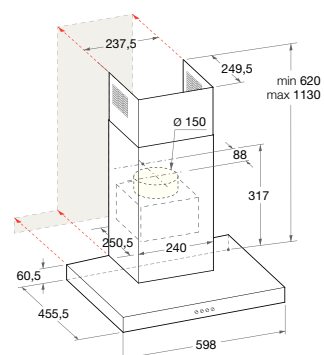
Код F095001
EAN 8007842950014

HHBS 6.7F LT CF

ВЫТЯЖНОЙ ШКАФ

- Ширина 60 см
- 3 уровня скорости
- Функция Booster
- 2 алюминиевых жироулавливающих фильтра, можно мыть в посудомоечной машине
- Сенсорное управление
- Индикация загрязнения фильтра
- Функция Контроль тишины
- LED освещение
- Работа в режиме отвода и рециркуляции воздуха

Цвет: нержавеющая сталь / кофе
Страна производства: Польша



ВЫТЯЖНЫЕ ШКАФЫ



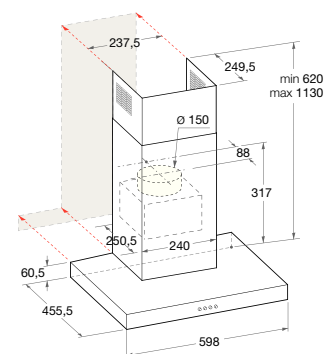
Код F095028
EAN 8007842950281

HHBS 6.7F LT DS

ВЫТЯЖНОЙ ШКАФ

- Ширина 60 см
- 3 уровня скорости
- Функция Booster
- 2 алюминиевых жирулавливающих фильтра, можно мыть в посудомоечной машине
- Сенсорное управление
- Индикация загрязнения фильтра
- Функция Контроль тишины
- LED освещение
- Работа в режиме отвода и рециркуляции воздуха

Цвет: нержавеющая сталь / песок
Страна производства: Польша



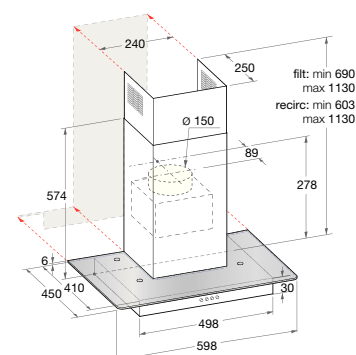
Код F095018
EAN 8007842950182

HHF 6.7F LL X

ВЫТЯЖНОЙ ШКАФ

- Ширина 60 см
- 3 уровня скорости
- Функция Booster
- 1 алюминиевый жирулавливающий фильтр, можно мыть в посудомоечной машине
- Механическое управление
- LCD дисплей
- Индикация загрязнения фильтра
- Функция Контроль тишины
- LED освещение
- Работа в режиме отвода и рециркуляции воздуха

Цвет: нержавеющая сталь
Страна производства: Польша



ВЫТЯЖНЫЕ ШКАФЫ



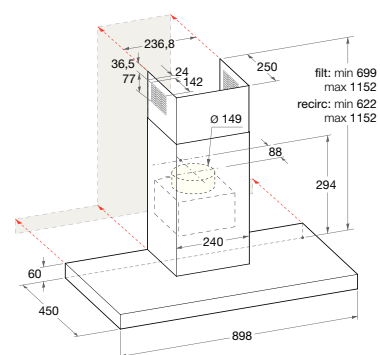
Код F094998
EAN 8007842949988

ННBS 9.7F LLI X

ВЫТЯЖНОЙ ШКАФ

- Ширина 90 см
- 3 уровня скорости
- Функция Booster
- 3 алюминиевых жирулавливающих фильтра, можно мыть в посудомоечной машине
- Механическое управление
- LCD дисплей
- Индикация загрязнения фильтра
- Функция Контроль тишины
- LED освещение
- Работа в режиме отвода и рециркуляции воздуха

Цвет: нержавеющая сталь
Страна производства: Польша



Вытяжные шкафы



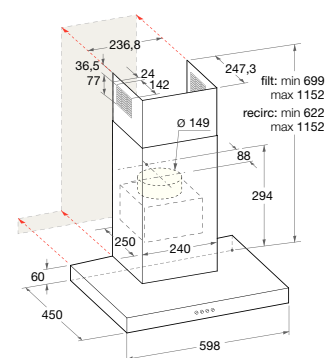
Код F095000
EAN 8007842950007

HHBS 6.7F LL X

ВЫТЯЖНОЙ ШКАФ

- Ширина 60 см
- 3 уровня скорости
- Функция Booster
- 2 алюминиевых жирулавливающих фильтра, можно мыть в посудомоечной машине
- Механическое управление
- LCD дисплей
- Индикация загрязнения фильтра
- Функция Контроль тишины
- LED освещение
- Работа в режиме отвода и рециркуляции воздуха

Цвет: нержавеющая сталь
Страна производства: Польша



ВЫТЯЖНЫЕ ШКАФЫ



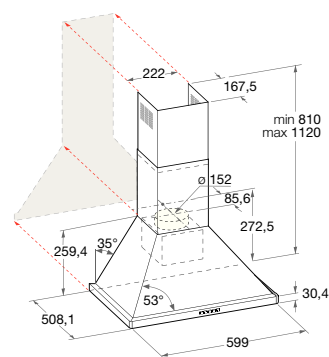
Код F095032
EAN 8007842950328

RHPN 6.4F AM X

ВЫТЯЖНОЙ ШКАФ

- Ширина 60 см
- 3 уровня скорости
- 2 алюминиевых жироулавливающих фильтра, можно мыть в посудомоечной машине
- Механическое управление
- Галогенное освещение
- Работа в режиме отвода и рециркуляции воздуха

Цвет: нержавеющая сталь
Страна производства: Польша



Вытяжные шкафы

ВЫТЯЖНЫЕ ШКАФЫ

Коммерческий код	F095209	F095208	F095207	F094999
Модель	HHVP 8.7F LT K	HHVP 6.6F LM K	HHVP 6.4F AL K	HNC 9.8F LT X
Общие характеристики*				
Ширина (см)	80	60	60	90
Тип монтажа	настенная	настенная	настенная	настенная
Цвет	нержавеющая сталь / черный	нержавеющая сталь / черный	нержавеющая сталь / черный	нержавеющая сталь / черный
Тип управления	Сенсорное	Механическое	Механическое + дисплей	Сенсорное
Освещение	LED x 2	LED x 2	Галогенное x 2	LED x 2
Жироулавливающий фильтр	1	1	1	3
Индикация загрязнения фильтра	•	•	•	•
Диаметр воздуховода (мм)	150	150	150	150
Количество моторов	1	1	1	1
Функциональность				
Количество скоростей	3	3	3	3
Функция Booster	•	-	-	•
Работа в режиме отвода	•	•	•	•
Работа в режиме рециркуляции	•	•	•	•
Максимальная производительность (м3/ч)	713	647	400	735
Уровень шума (дБа)	60	59	48	35
Технические характеристики				
Мощность подключения (Вт)	272	262	210	315
Напряжение сети (В)	220-240	220-240	220-240	220-240
Частота сети (Гц)	50/60	50/60	50/60	50/60
Размеры (ВxШxГ, см)	36 x 80 x 33	36 x 60 x 33	40 x 60 x 30	75 x 90 x 51
Минимальная высота над электрической поверхностью (см)	55	55	55	50
Минимальная высота над газовой поверхностью (см)	70	70	70	65
Вес нетто (кг)	12	12	12	19,6
Страна производства	Китай	Китай	Китай	Польша

*Производитель оставляет за собой право изменять конструкцию и технические характеристики моделей без предварительного уведомления.

	F095038	F095009	F095027	F095001	F095028	F095018
	ННС 6.7F LT X	ННBS 9.8F LT X	ННBS 6.7F LT X	ННBS 6.7F LT CF	ННBS 6.7F LT DS	ННF 6.7F LL X
	60	90	60	60	60	60
	настенная	настенная	настенная	настенная	настенная	настенная
	нержавеющая сталь / черный	нержавеющая сталь / черный	нержавеющая сталь / черный	нержавеющая сталь / кофе	нержавеющая сталь / песочный	нержавеющая сталь
	Сенсорное	Сенсорное	Сенсорное	Сенсорное	Сенсорное	Механическое + дисплей
	LED x 2	LED x 2	LED x 2	LED x 2	LED x 2	LED x 2
	2	3	2	2	2	1
	•	•	•	•	•	•
	150	150	150	150	150	150
	1	1	1	1	1	1
	3	3	3	3	3	3
	•	•	•	•	•	•
	•	•	•	•	•	•
	•	•	•	•	•	•
	757	735	735	735	735	713
	35	35	35	35	35	35
	255	315	255	255	255	255
	220-240	220-240	220-240	220-240	220-240	220-240
	50/60	50/60	50/60	50/60	50/60	50/60
	73 x 60 x 51	70 x 90 x 46	70 x 60 x 46	70 x 60 x 46	70 x 60 x 46	69 x 60 x 45
	50	50	50	50	50	50
	65	65	65	65	65	65
	14,9	18,3	15,6	15,6	20,2	13,1
	Польша	Польша	Польша	Польша	Польша	Польша

ВЫТЯЖНЫЕ ШКАФЫ

Коммерческий код	F094998
Модель	HHBS 9.7F LLI X
Общие характеристики*	
Ширина (см)	60
Тип монтажа	настенная
Цвет	нержавеющая сталь
Тип управления	Механическое + дисплей
Освещение	LED x 2
Жироулавливающий фильтр	3
Индикация загрязнения фильтра	•
Диаметр воздуховода (мм)	150
Количество моторов	1
Функциональность	
Количество скоростей	3
Функция Booster	•
Работа в режиме отвода	•
Работа в режиме рециркуляции	•
Максимальная производительность (м3/ч)	735
Уровень шума (дБа)	31
Технические характеристики	
Мощность подключения (Вт)	255
Напряжение сети (В)	220-240
Частота сети (Гц)	50/60
Размеры (ВxШxГ, см)	70 x 90 x 45
Минимальная высота над электрической поверхностью (см)	50
Минимальная высота над газовой поверхностью (см)	65
Вес нетто (кг)	18,3
Страна производства	Польша

*Производитель оставляет за собой право изменять конструкцию и технические характеристики моделей без предварительного уведомления.

ВЫТЯЖНЫЕ ШКАФЫ

Коммерческий код	F095000	F095032
Модель	HHBS 6.7F LL X	RHPN 6.4F AM X
Общие характеристики*		
Ширина (см)	60	60
Тип монтажа	настенная	настенная
Цвет	нержавеющая сталь	нержавеющая сталь
Тип управления	Механическое + дисплей	Механическое
Освещение	LED x 2	Галогенное x 2
Жироулавливающий фильтр	2	2
Индикация загрязнения фильтра	•	-
Диаметр воздуховода (мм)	150	150
Количество моторов	1	1
Функциональность		
Количество скоростей	3	3
Функция Booster	•	-
Работа в режиме отвода	•	•
Работа в режиме рециркуляции	•	•
Максимальная производительность (м ³ /ч)	713	420
Уровень шума (дБа)	35	51
Технические характеристики		
Мощность подключения (Вт)	255	180
Напряжение сети (В)	220-240	220-240
Частота сети (Гц)	50/60	50/60
Размеры (ВхШхГ, см)	70 x 60 x 45	69 x 60 x 51
Минимальная высота над электрической поверхностью (см)	50	50
Минимальная высота над газовой поверхностью (см)	65	65
Вес нетто (кг)	16	9
Страна производства	Польша	Польша

*Производитель оставляет за собой право изменять конструкцию и технические характеристики моделей без предварительного уведомления.

ХОЛОДИЛЬНИКИ

«Часто оказывается, что продукты, которые я покупаю, не употребляются в пищу сразу же, и мне нужно сохранить их первоначальный вкус, текстуру и свежесть на несколько дней»

**СВЕЖЕСТЬ КАК В
ПЕРВЫЙ ДЕНЬ,
НАДОЛГО**

**ЦИРКУЛЯЦИЯ ВОЗДУХА
ПО ВСЕМУ ВНУТРЕННЕМУ
ПРОСТРАНСТВУ
ХОЛОДИЛЬНИКА**

**НИКАКОГО ИНЕЯ
В МОРОЗИЛЬНОМ
ОТДЕЛЕНИИ**





Холодильники

НОВАЯ ЛИНЕЙКА HOTPOINT DAY 1 К ИСТОКАМ СВЕЖЕСТИ

Чтобы продукты оставались свежими надолго, необходимо замедлить процессы, которые могут привести к их порче. В холодильниках Hotpoint продукты гораздо дольше сохраняют свой первоначальный вкус благодаря технологии Active Oxygen 2.0, которая очищает воздух и препятствует росту бактерий. Благодаря сочетанию системы вентиляции Air Technology в холодильном отделении и системы No Frost в морозильном, мы гарантируем длительное поддержание свежести продуктов.

- Active Oxygen 2.0
- Air Technology
- No Frost







ACTIVE OXYGEN 2.0 СВЕЖЕСТЬ КАК В ПЕРВЫЙ ДЕНЬ

ТЕХНОЛОГИЯ, КОТОРАЯ ВЫСВОБОЖДАЕТ МОЛЕКУЛЫ КИСЛОРОДА

Бережное сохранение пищевых свойств продуктов – залог здоровья. Поэтому холодильники Hotpoint окружают их такой заботой.

Инновационное устройство **Active Oxygen 2.0** очищает воздух в камере холодильника точно так же, как это происходит в природе: атомы кислорода соединяются в молекулу озона (O₃), а благодаря активным свойствам этой модификации кислорода происходит **естественное замедление процессов, приводящих к порче продуктов**. Они дольше сохраняют свежесть - больше **не нужно выбрасывать продукты**.

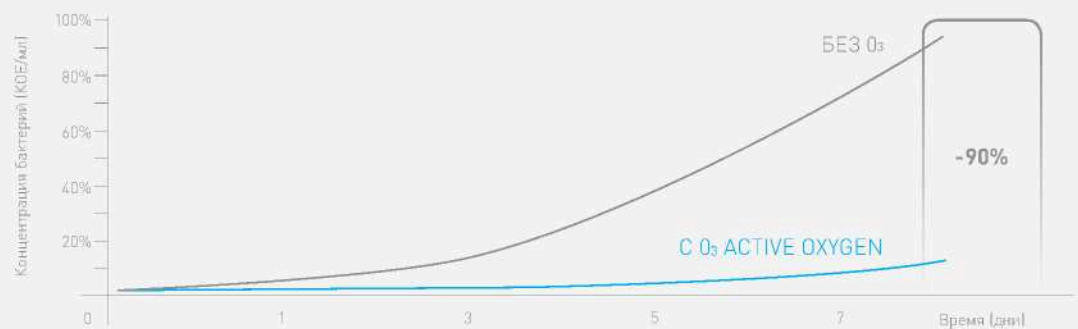
ГАРАНТИЯ РЕЗУЛЬТАТА, ПРОВЕРЕННАЯ В ЛАБОРАТОРИИ

Автоматическая генерация молекул активного кислорода (озона) позволяет продуктам дольше оставаться свежими, сокращая рост бактерий и образование неприятных запахов.

РЕЗУЛЬТАТЫ ТЕСТОВ

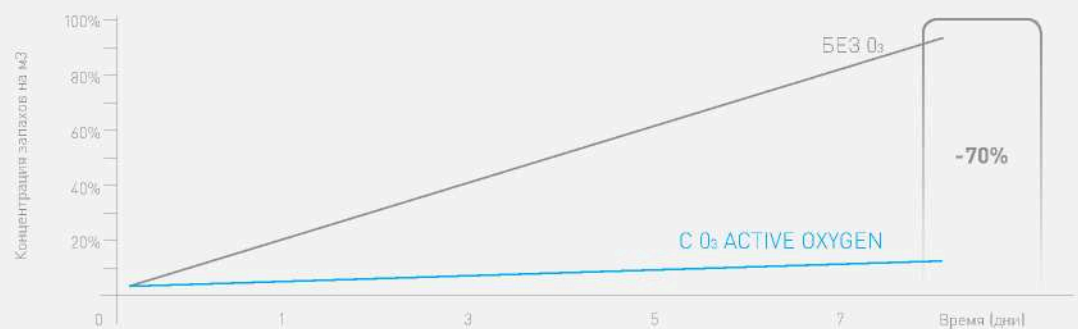
- Сокращается рост микроорганизмов
- Сохраняется первоначальный цвет
- Предотвращается образование запахов
- Сохраняется исходная текстура

СОКРАЩЕНИЕ РОСТА БАКТЕРИЙ



Соответствие нормам ISO 9001:2001 подтверждено сертификатом, выданным лабораторией Sereco-Biotest

СОКРАЩЕНИЕ ОБРАЗОВАНИЯ НЕПРИЯТНЫХ ЗАПАХОВ



Тесты выполнены на факультете химии, материалов и химического машиностроения Политехнического института в Милане



Холодильники

НЕ ПОТРЕБЛЯЯ ДОПОЛНИТЕЛЬНОЙ ЭНЕРГИИ. НЕ ТРЕБУЯ ОБСЛУЖИВАНИЯ

Система Active Oxygen 2.0 обеспечивает максимальную энергоэффективность холодильника: она не потребляет дополнительной электроэнергии, не требует никакого обслуживания и вам никогда не понадобится менять это устройство.

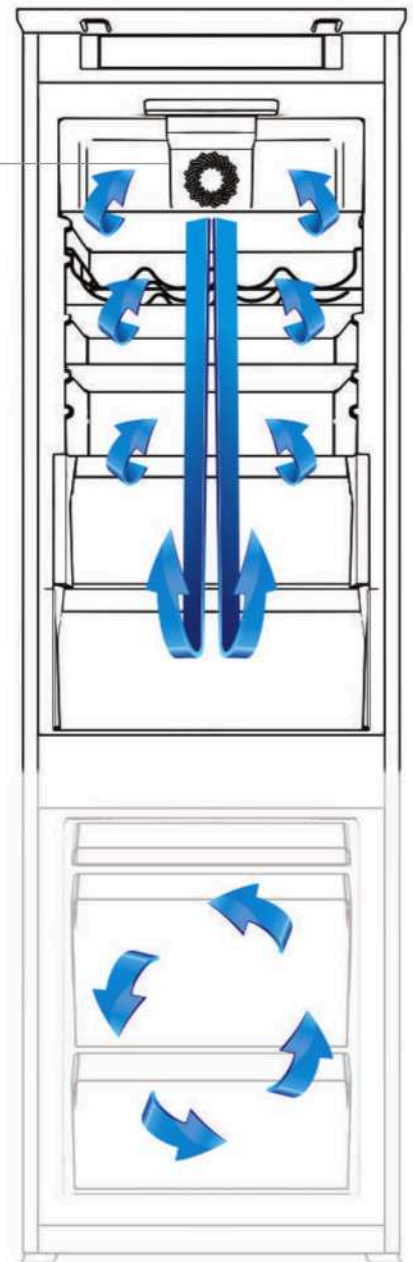


СИСТЕМА ВЕНТИЛЯЦИИ AIR TECHNOLOGY ИДЕАЛЬНАЯ ЦИРКУЛЯЦИЯ ВОЗДУХА

Вам больше не нужно ходить в магазин каждый день, чтобы всегда иметь запас свежих продуктов. Ведь в холодильниках Hotpoint постоянно циркулирует воздух, поддерживая равномерный по всему внутреннему пространству уровень температуры и оптимальный уровень влажности, чтобы ваши продукты не потеряли влагу.



Более компактная конструкция вентилятора со спрямленными очертаниями позволила уменьшить его габариты и шум при работе.



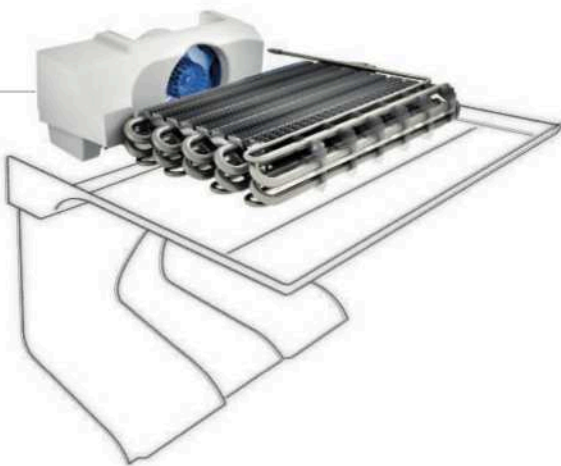
СИСТЕМЫ LOW FROST И NO FROST СОХРАНЯЯ ПРОДУКТЫ ДОЛЬШЕ, БЕЗ ОБРАЗОВАНИЯ ИНЕЯ

Теперь вам больше не надо тратить время на размораживание морозильной камеры, даже при выборе капельной системы охлаждения. Благодаря вентилятору новой конструкции, встроенному в заднюю стенку морозильной камеры, **система Low Frost** обеспечивает равномерную циркуляцию холодного воздуха по всему ее объему и уменьшает уровень влажности, таким образом **на продуктах не будет образовываться иней**, что позволит сохранить их дольше и лучше.



СИСТЕМА NO FROST В МОРОЗИЛЬНОМ ОТДЕЛЕНИИ

В некоторых моделях Hotpoint используется система охлаждения No Frost для морозильного отделения. Она образует **равномерный поток холодного воздуха** и предотвращает образование инея. Благодаря этому ваши продукты будут **храниться еще дольше**. Кроме того, независимое формирование потоков воздуха в холодильной и морозильной камерах **исключает перенос запахов** между ними.



Принудительная вентиляция делает охлаждение более эффективным и исключает образование инея в морозильной камере.

НОВЫЙ ДИСПЛЕЙ ПРОСТО И ФУНКЦИОНАЛЬНО

Hotpoint разработал новый дисплей, который позволяет вам легко и просто управлять холодильником. Расположенный в верхней или средней части корпуса дисплей легко читается, а четкие графические символы ясно отображают все имеющиеся в вашем распоряжении функции. Для изменения настроек холодильника достаточно одного прикосновения к дисплею.

СПЕЦИАЛЬНЫЕ ФУНКЦИИ



БЫСТРОЕ ОХЛАЖДЕНИЕ FAST COOL

При выборе функции FAST COOL интеллектуальная система управления работой вентилятора моментально понижает температуру в холодильной камере, сводя к минимуму перепад температуры для продуктов, которые вы только что купили и поместили в холодильник. Функция автоматически отключается после того, как температура продуктов вернется к своему оптимальному значению.



БЫСТРОЕ ЗАМОРАЖИВАНИЕ FAST FREEZE

В режиме FAST FREEZE на время происходит понижение температуры в морозильной камере, что позволяет заморозить вновь загруженные в нее продукты и рекордно быстро приготовить лед. После того, как продукты заморожены, температура возвращается к заранее заданному уровню.



ФУНКЦИЯ ДЛЯ ОТПУСКА HOLIDAY

Благодаря функции Holiday вы можете надолго уехать из дома, оставив холодильник включенным и при этом не беспокоясь о лишних затратах электроэнергии. Морозильная камера при этом работает в обычном режиме, а пустую холодильную камеру можно оставить закрытой, установив на время вашего отсутствия такой уровень температуры, при котором в ней не будут образовываться плесень и неприятные запахи.



ОЗОНАТОР ACTIVE OXYGEN 2.0

Вы можете включить или отключить систему Active Oxygen 2.0 прямо на дисплее. Световой индикатор на дисплее указывает на то, что это устройство работает.

LED ОСВЕЩЕНИЕ

Яркий свет LED лампочек в верхней части обеспечивает максимальный обзор каждого уголка холодильной камеры.

ОЗОНАТОР ACTIVE OXYGEN 2.0 И ВЕНТИЛЯТОР

Устройство Active Oxygen 2.0 теперь совмещено с вентилятором, что позволило улучшить внутренний вид холодильной камеры.

СТЕКЛЯННЫЕ ПОЛКИ

В стеклянных полках с металлической окантовкой сочетаются прочность и элегантность, а размещенные на них продукты стали видны еще лучше, чем прежде.

ДЕРЖАТЕЛЬ ДЛЯ БУТЫЛОК

Прочная, хромированная полка как нельзя лучше подходит для размещения на ней пяти бутылок или контейнеров.

ПОЛКИ НА ДВЕРИ

Выполненные из прочного прозрачного пластика полки на внутренней стороне двери холодильной камеры теперь расположены более практичным образом и обеспечивают прекрасный обзор.

ЗОНА 2 В 1 - FOOD CARE ZONE/SAFE DEFROST

- **Нулевая зона** для хранения таких деликатных продуктов, как рыба и мясо;
- **Зона безопасного размораживания** - позволяет сохранить все питательные вещества продуктов и предотвращает развитие микроорганизмов при размораживании.

ЗОНА СВЕЖЕСТИ FRESH ZONE

Благодаря новой конструкции внутренней дверцы этот отсек теперь полностью извлекается из холодильника. А новый ящик теперь стал еще больше: его объем увеличен до 23 литров, что на 20% больше, чем у двух отдельных ящиков.

ЗАЩИТНЫЙ УПЛОТНИТЕЛЬ

Защитный барьер для вашей еды – антибактериальный уплотнитель.

МОРОЗИЛЬНОЕ ОТДЕЛЕНИЕ

Ящики стали больше и разных размеров, чтобы вы всегда нашли место для любых продуктов.



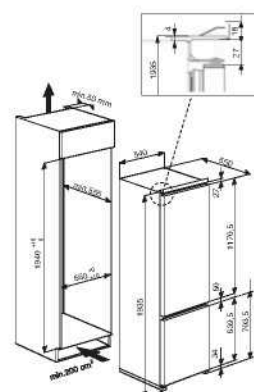
193 см BCB 8020 AA F 03(RU)
 Код F100422
 EAN 8007842004229



New Комбинированный холодильник

- Технология Active Oxygen 2.0
- Air Technology
- No Frost
- Класс энергопотребления A+
- Зона 2 в одном FOOD CARE ZONE

Система охлаждения холодильного отделения – вентилируемая Air Technology
 Система охлаждения морозильного отделения - No Frost
 Цифровой дисплей
 Ящик для овощей Fresh Crisper
 LED освещение
 Специальные функции: Fast Cool, Fast Freeze
 Антибактериальный уплотнитель
 Держатель для бутылок



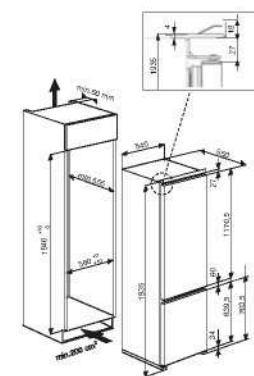
193 см B 20 A1 FV C/HA
 Код F093793
 EAN 8007842937930



New Комбинированный холодильник

- Air Technology
- No Frost
- Класс энергопотребления A+
- Антибактериальный уплотнитель
- Ящик для овощей Fresh Crisper

Система охлаждения холодильного отделения – вентилируемая Air Technology
 Система охлаждения морозильного отделения - No Frost
 Цифровой дисплей
 LED освещение
 Функция Fast Cooling
 Функция Fast Freezing



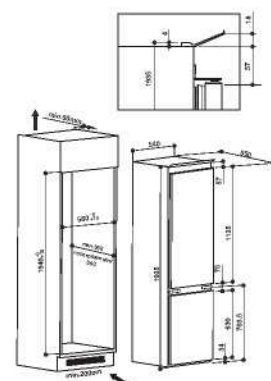
193 см B 20 A1 DV E/HA
 Код F093794
 EAN 8007842937947



New Комбинированный холодильник

- Air Technology
- Low Frost
- Антибактериальный уплотнитель
- Класс энергопотребления A+
- Ящик для овощей Fresh Crisper

Система охлаждения холодильного отделения – вентилируемая Air Technology
 Система охлаждения морозильного отделения – статическая Low Frost
 Электронное управление – LED индикация
 LED освещение





185 см BCB 7525 E C AA 03(RU)

Код F101031
EAN 8050147010310

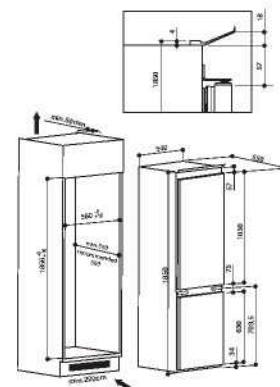


New

Комбинированный холодильник

- Технология Active Oxygen 2.0
- Air Technology
- Low Frost
- Зона 2 в одном FOOD CARE ZONE
- Класс энергопотребления A+

Система охлаждения холодильного отделения – вентилируемая Air Technology
Система охлаждения морозильного отделения – статическая Low Frost
Цифровой дисплей
Ящик для овощей Fresh Crisper
LED освещение
Подвес для бутылок
Антибактериальный уплотнитель



185 см BCB 7525 AA (RU)

Код F100437
EAN 8050147004371

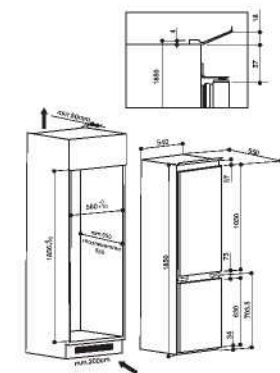


New

Комбинированный холодильник

- Low Frost
- Антибактериальный уплотнитель
- Класс энергопотребления A+
- Ящик для овощей Fresh Crisper

Система охлаждения холодильного отделения – статическая
Система охлаждения морозильного отделения – статическая Low Frost
Электронное управление – LED индикация
LED освещение
Подвес для бутылок





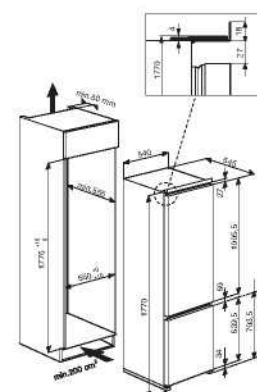
177 см BCB 7030 AA F C (RU)
 Код F100426
 EAN 8007842004267



New Комбинированный холодильник

- Air Technology
- No Frost
- Зона 2 в одном FOOD CARE ZONE
- Класс энергопотребления A+
- Ящй для овощей Fresh Crisper

Система охлаждения холодильного отделения – вентилируемая Air Technology
 Система охлаждения морозильного отделения – No Frost
 Цифровой дисплей
 LED освещение
 Функция Fast Freeze
 Антибактериальный уплотнитель



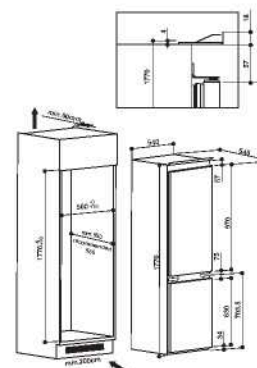
177 см BCB 7030 E C AA O3(RU)
 Код F101030
 EAN 8050147010303



New Комбинированный холодильник

- Технология Active Oxygen 2.0
- Air Technology
- Low Frost
- Зона 2 в одном FOOD CARE ZONE
- Класс энергопотребления A+

Система охлаждения холодильного отделения – вентилируемая Air Technology
 Система охлаждения морозильного отделения – статическая Low Frost
 Цифровой дисплей
 Ящик для овощей Fresh Crisper
 LED освещение
 Функция Fast Freeze
 Подвес для бутылок
 Антибактериальный уплотнитель



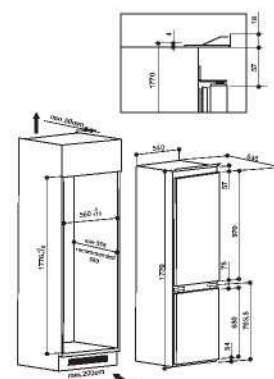
177 см BCB 70301 AA (RU)
 Код F100436
 EAN 8050147004364



New Комбинированный холодильник

- Low Frost
- Антибактериальный уплотнитель
- Класс энергопотребления A+
- Ящй для овощей Fresh Crisper

Система охлаждения холодильного отделения – статическая
 Система охлаждения морозильного отделения – статическая Low Frost
 Электронное управление – LED индикация
 LED освещение





Код F093240
EAN 8007842932409

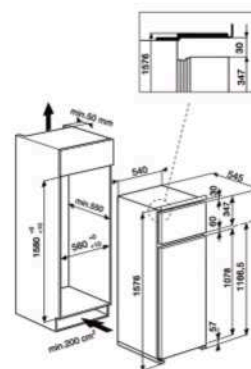


New

Двухдверный холодильник

- Класс энергопотребления A+

Статическая система охлаждения
LED-освещение
Ящик для овощей
Антибактериальный уплотнитель



Код F059770
EAN 8007842597707

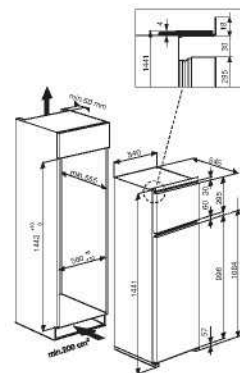


New

Двухдверный холодильник

- Класс энергопотребления A+

Статическая система охлаждения
LED-освещение
Ящик для овощей
Антибактериальный уплотнитель
Размеры (ВхШхГ): 144,1х54х54,5



Код F077793
EAN 8007842777932

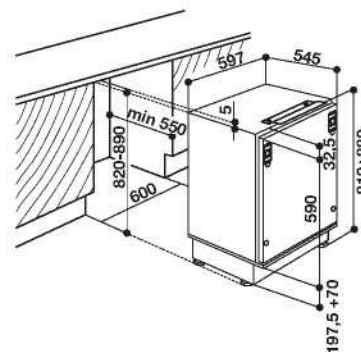


New

Однодверный холодильник

- Класс энергопотребления A+

Статическая система охлаждения
LED-освещение
Два отсека для овощей
Антибактериальный уплотнитель





Код F050493
EAN 8007842504934

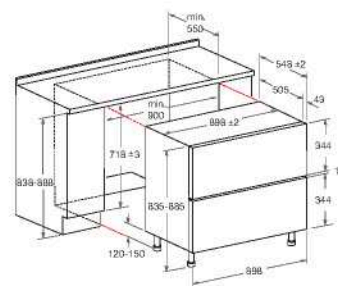
BDR 190 AAI/HA



Холодильник с выдвижными ящиками

- Класс энергопотребления A+

Статическая система охлаждения
Антибактериальный уплотнитель
2 держателя для бутылок



Код F083834
EAN 8007842838343

BFS 1222.1

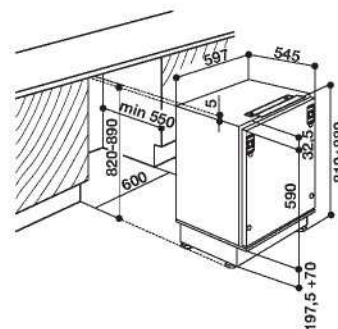


New

Однодверный морозильник

- Класс энергопотребления A+

Статическая система охлаждения
Полуавтоматическая разморозка
Антибактериальный уплотнитель



Код F100826
EAN 8050147008263

BF 901 E AA

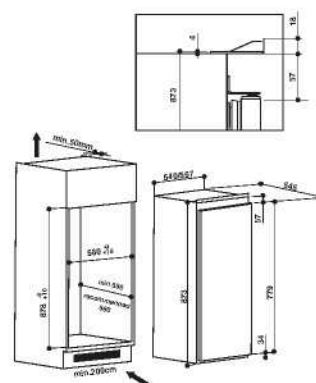


New

Однодверный морозильник

- Класс энергопотребления A+

Статическая система охлаждения
Электронное управление - LED индикация
Функция Fast Freezing



ХОЛОДИЛЬНИКИ

Коммерческий код	F093794	F093793	F100422	F101031
Модель	B 20 A1 DV E/HA	B 20 A1 FV C/HA	BCB 8020 AA F C 03 (RU)	BCB 7525 E C AA 03 (RU)
Общие характеристики*				
Панель управления	LED индикация	цифровой дисплей	цифровой дисплей	цифровой дисплей
Внутреннее освещение	LED	LED	LED	LED
Антибактериальный уплотнитель	•	•	•	•
Перенавешиваемые двери	•	•	•	•
Тип крепления	слайдерное	слайдерное	слайдерное	слайдерное
Специальные функции				
Технология ACTIVE OXYGEN	—	—	•	•
Функция Fast Cooling	—	•	•	—
Функция Fast Freeze	—	•	•	—
Холодильное отделение				
Система охлаждения	вентилируемая Air Technology	вентилируемая Air Technology	вентилируемая Air Technology	вентилируемая Air Technology
Зона 2 в одном FOOD CARE ZONE	—	—	•	•
Количество полок	5	5	3	3
Тип полок	стеклянные с алюминиевым профилем	стеклянные с алюминиевым профилем	стеклянные с алюминиевым профилем	стеклянные с алюминиевым профилем
Выдвигающиеся полки	•	•	•	•
Подставка для яиц	•	—	—	•
Количество полок на дверце	4	4	4	3
Подвес для бутылок	—	—	•	•
Морозильное отделение				
Система охлаждения	Low Frost	No Frost	No Frost	Low Frost
Мощность замораживания (кг/24 ч)	3,5	6	6	3,5
Количество ящиков	3	3	3	3
Форма для льда	•	•	•	•
Технические характеристики				
Класс энергопотребления	A+	A+	A+	A+
Потребление электроэнергии в сутки (кВт • ч/24 ч)	0,86	0,86	0,917	0,895
Потребление электроэнергии в год (кВт • ч/год)	314	314	335	327
Количество компрессоров	1	2	2	1
Потребляемая мощность (Вт)	140	160	140	140
Общий объем холодильника [л]	310	316	316	292
Общий объем холодильного отделения [л]	230	238	238	212
Общий объем морозильного отделения [л]	80	78	78	80
Полезный объем холодильника [л]	308	300	294	284
Полезный объем холодильного отделения [л]	228	237	231	204
Полезный объем морозильного отделения [л]	80	63	63	80
Время сохранения температуры без электроэнергии [ч]	19	16	16	19
Климатический класс	SN—T	SN—T	SN—T	SN—T
Хладагент	R600a	R600a	R600a	R600a
Уровень шума (дБА)	35	38	38	35
Размеры (ВхШхГ, см)	193,5 x 54 x 54,5	193,5 x 54 x 55	193,5 x 54 x 55	185 x 54 x 54,5
Размеры ниши встраивания (ВхШхГ, см)	194 x 56 x 56	194 x 56 x 56	194 x 56 x 56	185,6 x 56 x 56
Вес (нетто, кг)	55,2	58	58	50,6
Страна производства	Италия	Италия	Италия	Италия

*Производитель оставляет за собой право изменять конструкцию и технические характеристики моделей без предварительного уведомления.

ХОЛОДИЛЬНИКИ

Коммерческий код	F100437	F100436	F101030	F100426
Модель	BCB 7525 AA (RU)	BCB 70301 AA (RU)	BCB 7030 E C AA 03(RU)	BCB 7030 AA F C (RU)
Общие характеристики*				
Панель управления	LED индикация	LED индикация	цифровой дисплей	цифровой дисплей
Внутреннее освещение	LED	LED	LED	LED
Антибактериальный уплотнитель	•	•	•	•
Перенавешиваемые двери	•	•	•	•
Тип крепления	слайдерное	слайдерное	слайдерное	слайдерное
Специальные функции				
Технология ACTIVE OXYGEN	—	—	•	—
Функция Fast Cooling	—	—	—	—
Функция Fast Freeze	—	—	•	•
Холодильное отделение				
Система охлаждения	капельная	капельная	вентилируемая Air Technology	вентилируемая Air Technology
Зона 2 в одном FOOD CARE ZONE	—	—	•	•
Количество полок	4	5	3	4
Тип полок	стеклянные с алюминиевым профилем	стеклянные с алюминиевым профилем	стеклянные с алюминиевым профилем	стеклянные с алюминиевым профилем
Выдвигающиеся полки	•	•	•	•
Подставка для яиц	•	•	•	•
Количество полок на дверце	3	3	3	4
Подвес для бутылок	•	—	•	—
Морозильное отделение				
Система охлаждения	Low Frost	Low Frost	Low Frost	No Frost
Мощность замораживания (кг/24 ч)	3,5	3,5	6	9
Количество ящиков	3	3	3	3
Форма для льда	•	•	•	•
Технические характеристики				
Класс энергопотребления	A+	A+	A+	A+
Потребление электроэнергии в сутки (кВт • ч/24 ч)	0,838	0,819	0,873	0,873
Потребление электроэнергии в год (кВт • ч/год)	306	299	319	319
Количество компрессоров	1	1	2	2
Потребляемая мощность (Вт)	140	140	140	140
Общий объем холодильника (л)	292	277	277	282
Общий объем холодильного отделения (л)	212	197	197	204
Общий объем морозильного отделения (л)	80	80	80	78
Полезный объем холодильника (л)	290	275	269	260
Полезный объем холодильного отделения (л)	210	195	189	197
Полезный объем морозильного отделения (л)	80	80	80	63
Время сохранения температуры без электроэнергии (ч)	19	19	19	16
Климатический класс	SN—T	SN—T	SN—T	SN—T
Хладагент	R600a	R600a	R600a	R600a
Уровень шума (дБА)	35	35	35	38
Размеры (ВхШхГ, см)	185 x 54 x 54,5	177 x 54 x 54,5	177 x 54 x 54,5	177 x 54 x 54,5
Размеры ниши встраивания (ВхШхГ, см)	185,6 x 56 x 56	177,6 x 56 x 56	177,6 x 56 x 56	177,6 x 56 x 56
Вес (нетто, кг)	50,6	50,6	55	58
Страна производства	Италия	Италия	Италия	Италия

*Производитель оставляет за собой право изменять конструкцию и технические характеристики моделей без предварительного уведомления.

ХОЛОДИЛЬНИКИ

Коммерческий код	Холодильники		Морозильные шкафы		Холодильник под столешницу	Холодильник с выдвигаемыми ящиками
	F093240	F059770	F100826	F083834	F077793	F050493
Модель	T 16 A1 D/HA	BD 2422/HA	BF 901 E AA	BFS 1222.1	BTSZ 1632/HA	BDR 190 AA1/HA
Общие характеристики						
Панель управления	Механическая	Механическая	LED индикация	Механическая	Механическая	Механическая
Внутреннее освещение	LED	LED		LED	LED	
Перенавешиваемые двери
Тип крепления	слайдерное	слайдерное	слайдерное	жесткое	жесткое	жесткое
Холодильное отделение						
Система охлаждения	Капельная	Капельная	Капельная	Капельная	Капельная	Капельная
Количество полок	5	4			1	
Тип полок	Решетка	Решетка			Стекло	
Подставка для яиц						
Морозильное отделение						
Функция Fast Freeze			.			
Система охлаждения	Капельная	Капельная	Капельная	Капельная	Капельная	
Мощность замораживания (кг/24 ч)	2,5	2,5	12	10	2	
Количество ящиков			4	3		
Форма для льда	.	.			.	
Технические характеристики						
Класс энергопотребления	A+	A+	A+	A+	A+	A+
Потребление электроэнергии в сутки (кВт · ч/24 ч)	0,73	0,69	0,553	0,506	0,49	0,33
Потребление электроэнергии в год (кВт · ч/год)	266	252	202	185	179	120,45
Количество компрессоров	1	1	1	1	1	1
Потребляемая мощность (Вт)	130	110	80	110	100	70
Общий объем холодильника [л]	241	222	100	105	129	190
Общий объем холодильного отделения [л]	192	180			111	190
Общий объем морозильного отделения [л]	49	42			18	
Полезный объем холодильника [л]	240	220	100	91	126	150
Полезный объем холодильного отделения [л]	191	178			108	150
Полезный объем морозильного отделения [л]	49	42	100	91	18	
Время сохранения температуры без электроэнергии** [ч]	17	15	20	27	14	
Климатический класс	SN-T	N-T	SN-T	SN-T	N-ST	SN-N-ST
Хладагент	R600a	R600a	R600a	R600a	R600a	R600a
Уровень шума (д/Ба)	35	35	34	38	38	
Размеры (ВхШхГ, см)	157,6 x 54 x 54,5	144,1 x 54 x 54,5	87,3 x 54 x 54,5	81,5 x 59,6 x 54,5	81,5 x 59,6 x 54,5	83,5 x 90 x 54,7
Размеры ниши встраивания (ВхШхГ, см)	158x56x55	144,3x56x55	87,4x56x55	82x60x55	82x60x55	83,5 x 90 x 55
Вес (нетто, кг)	46	49	32,5	35	32	55
Страна производства	Италия	Италия	Италия	Италия	Италия	Италия

*Производитель оставляет за собой право изменять конструкцию и технические характеристики моделей без предварительного уведомления.

ПОСУДОМОЕЧНЫЕ МАШИНЫ

“Мне хотелось бы иметь посудомоечную машину, которая удаляла бы даже самые стойкие загрязнения, такие как следы пригоревших продуктов, накипь или отстатки пищи. Машину, которая полностью исключит ручную мойку.”

**ИДЕАЛЬНОЕ УДАЛЕНИЕ
САМЫХ СТОЙКИХ
ЗАГРЯЗНЕНИЙ**

**ЕСТЕСТВЕННОЕ
УСТРАНЕНИЕ
ЗАПАХОВ**

**МАКСИМАЛЬНАЯ
 ГИБКОСТЬ
 ПРИ ЗАГРУЗКЕ ПОСУДЫ**





Посудомоечные
машины

НОВЫЕ ПОСУДОМОЕЧНЫЕ МАШИНЫ HOTPOINT ОРИГИНАЛЬНЫЕ ТЕХНОЛОГИИ ДЛЯ ПРЕВОСХОДНЫХ РЕЗУЛЬТАТОВ

Умная бытовая техника от Hotpoint позволяет вам полностью сосредоточиться на рецептах, не задумываясь о мытье посуды. Новые посудомоечные машины с блеском решают эту задачу, удалив с посуды самые стойкие загрязнения и устранив любые неприятные запахи. Вы сможете наслаждаться своими кулинарными занятиями и пригласить на обед большую компанию друзей – ваша посудомоечная машина справится с мойкой до 15 стандартных столовых комплектов. Такое сочетание эффективности и гибкости достигнуто за счет применения высокотехнологичных систем:

- Направленная мойка **Zone Wash**
- Озонирование **Active Oxygen**
- Гибкая загрузка **Flexiload**



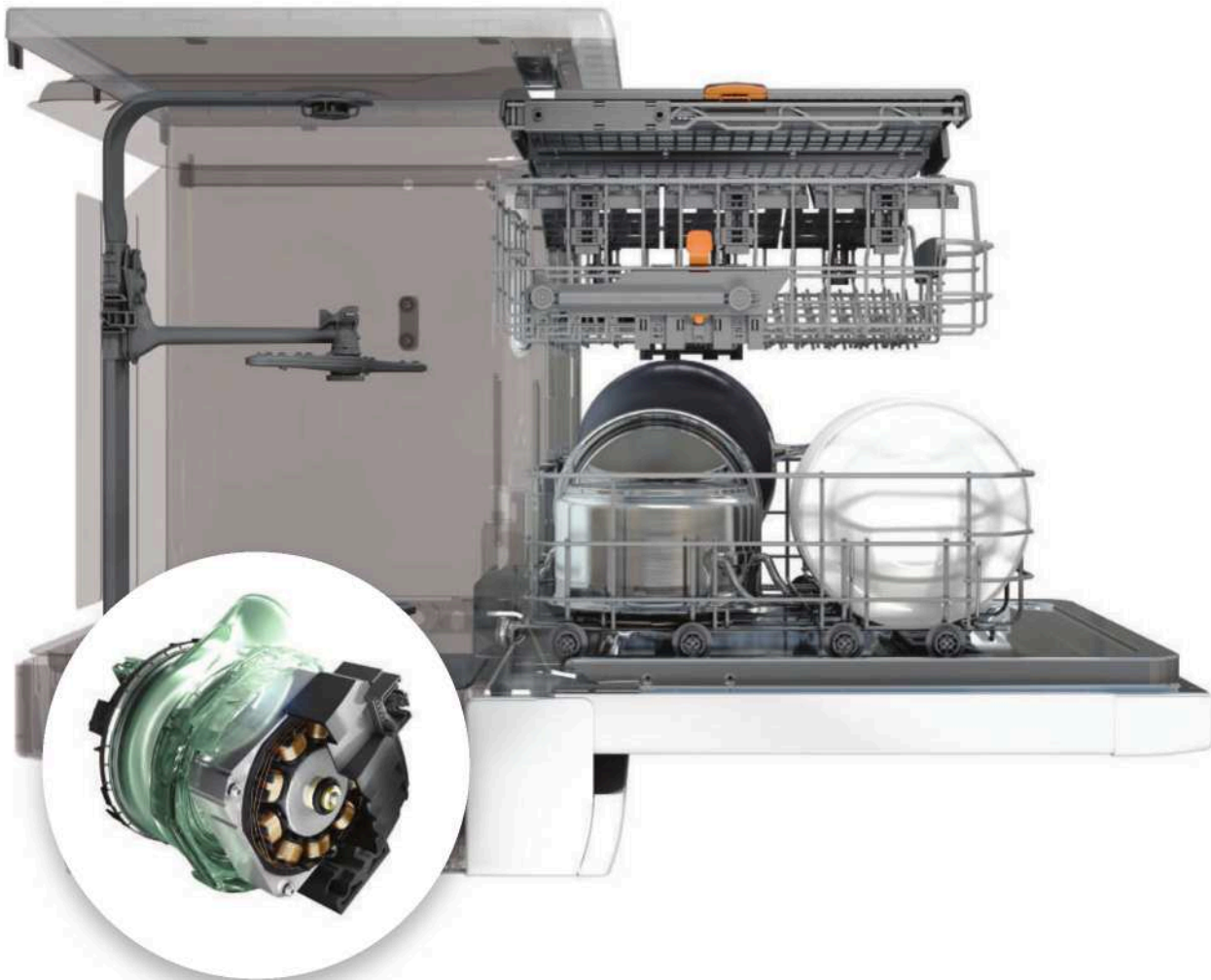


Посудомоечные
машины



НАПРАВЛЕННАЯ МОЙКА В ВЫБРАННОЙ КОРЗИНЕ ZONE WASH НАПРАВЛЯЯ ЭНЕРГИЮ ВОДЯНЫХ СТРУЙ НА САМЫЕ СТОЙКИЕ ЗАГРЯЗНЕНИЯ

Новая технология интенсивной мойки посуды позволяет сконцентрировать струи воды на выбранной вами корзине. Выберите расположение активной зоны в зависимости от типа посуды и характера загрязнений, и умная система направит туда всю мощь водяного потока, не оставив от грязи и следа. Если применить режим Zone Wash вместе с программой интенсивной мойки, её эффективность будет на 30% выше, чем при полной загрузке. В то же время при обычном цикле мойки система Zone Wash позволяет на 25% сократить расход электроэнергии по сравнению со стандартным режимом при полной загрузке.



ИНВЕРТОРНЫЙ МОТОР FLEXIPOWER

Новый **инверторный мотор с переменным давлением** регулирует напор воды в течение всего цикла мойки. Такой результат был достигнут благодаря использованию восьми магнитов вместо шести: это позволяет мотору точнее контролировать и настраивать давление воды и обеспечивает стабильную работу на всех этапах программы, даже если фильтры машины частично засорены.

НОВАЯ ГИДРАВЛИЧЕСКАЯ СИСТЕМА С ТРЕМЯ УРОВНЯМИ ПОДАЧИ ВОДЫ

Конструкция гидравлической системы новых посудомоечных машин обеспечивает максимальный напор водяных струй, подаваемых в выбранную вами зону. **Каждое из трех коромысел, которые распыляют воду, управляется независимым образом** – они могут быть задействованы поодиночке или попарно, или даже все вместе. При этом струи воды направляются в выбранную зону под нужным напором, как сверху, так и снизу.





ТЕХНОЛОГИЯ ОЗОНИРОВАНИЯ ACTIVE OXYGEN: ЕСТЕСТВЕННОЕ УСТРАНЕНИЕ НЕПРИЯТНЫХ ЗАПАХОВ

Посудомоечная машина Hotpoint дает вам не только максимальную свободу при выборе активной зоны, куда будут направлены струи воды, но и возможность загрузить посуду сегодня, а выполнить ее мойку завтра без опасений, что остатки пищи на посуде приведут к образованию неприятных запахов.

Эксклюзивная технология Active Oxygen устраняет запахи совершенно естественным образом.

КАК РАБОТАЕТ ТЕХНОЛОГИЯ ОЗОНИРОВАНИЯ ACTIVE OXYGEN

Молекулы озона (активной формы кислорода), которые генерирует эта система, взаимодействуют с молекулами веществ, имеющих неприятный запах, окисляя и нейтрализуя их. Система Active Oxygen не требует никакой дозаправки или дополнительного обслуживания.

КАК АКТИВИРОВАТЬ ФУНКЦИЮ ACTIVE OXYGEN

В течение нескольких секунд нажимайте на специальную кнопку: она активирует генератор молекул активного кислорода, который встроен в дозатор моющего средства. При каждом открытии дверцы посудомоечной машины генератор системы Active Oxygen переходит в режим ожидания и вновь запускается, когда вы закрываете дверцу. Чтобы выключить генератор, просто еще раз нажмите на кнопку. Система отключается автоматически через 24 часа или когда запускается программа мойки.





КАЖДЫЕ ТРОЕ ИЗ ЧЕТЫРЕХ ОПРОШЕННЫХ ЧЕЛОВЕК ПРЕДПОЧИТАЮТ ПОСУДОМОЕЧНУЮ МАШИНУ С СИСТЕМОЙ ACTIVE OXYGEN*

Специальные тесты подтвердили, что система Active Oxygen устраняет неприятные запахи.

* Результаты тестов, выполненных в Институте биометрологии итальянского Национального Совета по исследованиям (г. Болонья).



Посудомоечные машины



СИСТЕМА ГИБКОЙ ЗАГРУЗКИ FLEXILOAD: ГИБКАЯ СИСТЕМА ЗАГРУЗКИ ПОЗВОЛЯЕТ РАЗМЕСТИТЬ ЛЮБУЮ ПОСУДУ

Система Flexiload дает вам максимальные возможности при размещении посуды в машине: вы можете загрузить стандартные комплекты на 13, 14 или даже на 15 человек. Широкий набор конфигураций становится доступным благодаря регулируемым элементам, легко адаптирующимся под конкретный вид загрузки. Специальная цветовая маркировка делает их хорошо заметными, что очень удобно при загрузке посуды.



ТРЕТЬЯ КОРЗИНА ИСКЛЮЧИТЕЛЬНАЯ ГИБКОСТЬ

Сдвижные модульные элементы позволяют сократить площадь лотка на две трети и освободить место для крупных предметов внизу.



СКЛАДНЫЕ ФИКСАТОРЫ 2-Й УРОВЕНЬ

В средней корзине имеется четыре складных фиксатора для маленьких или средних тарелок, а также стаканов и прочей посуды разных размеров.



СКЛАДНЫЕ ФИКСАТОРЫ 1-Й УРОВЕНЬ

В нижней корзине предусмотрено восемь решеток, с помощью которых можно образовать четыре независимые зоны для размещения любых кастрюль и тарелок.



ЭРГОНОМИЧНЫЕ РУЧКИ

Вставки из нержавеющей стали обеспечивают удобный захват и легкое движение корзины. Данный элемент предусмотрен в моделях, рассчитанных на загрузку 14 и 15 стандартных комплектов посуды.



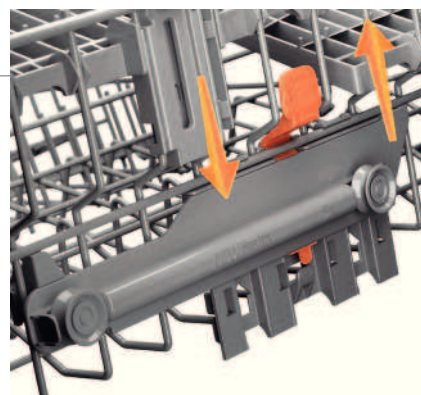
ПЕРЕДВИЖНЫЕ ФИКСАТОРЫ

Два или четыре складных фиксатора для чашек или бокалов.



СИСТЕМА ПОДЪЕМА КОРЗИНЫ

Все посудомоечные машины Hotpoint оснащены системой, которая поднимает или опускает среднюю корзину на 3,5 см. Корзина также имеет телескопические направляющие и шариковые подшипники, благодаря которым ее движение становится более плавным.



СЪЕМНЫЕ ДЕРЖАТЕЛИ ДЛЯ КРУПНОЙ ПОСУДЫ

Гибкие фиксаторы позволяют размещать сковороды и плоские кастрюли вертикально, экономя место в нижней корзине и повышая устойчивость загрузки.



ЛОТОК ДЛЯ СТОЛОВЫХ ПРИБОРОВ

Помимо обычной корзины для столовых приборов в некоторых моделях есть еще и практичный лоток: он легко сдвигается и извлекается из машины, что расширяет ваши возможности при их размещении.



БОЛЬШЕ ФУНКЦИЙ - БОЛЬШЕ ДОПОЛНИТЕЛЬНЫХ ВОЗМОЖНОСТЕЙ

Hotpoint предлагает вам разнообразные практические решения, которые позволяют достичь оптимальных результатов при мойке посуды, упрощают пользование посудомоечной машиной и в то же время открывают больше возможностей для выбора при ежедневном использовании.

МАШИНА СООБЩИТ ВАМ
О НАЧАЛЕ И ЗАВЕРШЕНИИ ЦИКЛА



СВЕТОВОЙ ИНДИКАТОР «НАЧАЛО/ ЗАВЕРШЕНИЕ»

Присутствующий в некоторых моделях индикатор проинформирует вас о начале и завершении программы мойки. Расположенный в верхней части посудомоечной машины светодиодный источник проецирует яркий, направленный вперед луч света в начале и в конце выполнения программы, подкрепляя его звуковым сигналом.



СПЕЦИАЛЬНЫЕ ОПЦИИ НА ВСЕ СЛУЧАИ ЖИЗНИ



Направленная мойка Zone Wash

Эта функция, имеющаяся в моделях как с двумя, так и с тремя уровнями мойки посуды (в зависимости от числа основных корзин) позволяет выбирать между максимальной интенсивностью мойки и оптимальным потреблением энергии за счет концентрации напора водяных струй на выбранную вами корзину. Вы можете воспользоваться ей как для нормальной программы мойки, так и для интенсивной.



Многофункциональные таблетки

Эта функция позволяет добиться максимального эффекта при использовании таблетированных моющих средств комплексного действия.



Интенсивная сушка

Эффективность процесса сушки повышается за счет более высокой температуры на этапе завершающего ополаскивания и более продолжительного этапа сушки, следующего за ним.



Сокращенный цикл

Вы можете сократить до 30% продолжительность выполнения программы без всякого ущерба для результата.



Половинная загрузка

Данная функция позволяет загрузить машину посудой лишь наполовину, распределив ее между разными корзинами – результат мойки будет тем же, а затраты электроэнергии ниже.



Технология озонирования ACTIVE OXYGEN

Естественный способ устранить неприятные запахи, образующиеся в посудомоечной машине, когда в ней стоит еще невымытая посуда. Воспользуйтесь этой опцией, если не хотите начинать мойку, пока ваша машина Hotpoint не будет полностью загружена посудой.

ПОЛНАЯ БЕЗОПАСНОСТЬ И ПРОСТОЙ МОНТАЖ

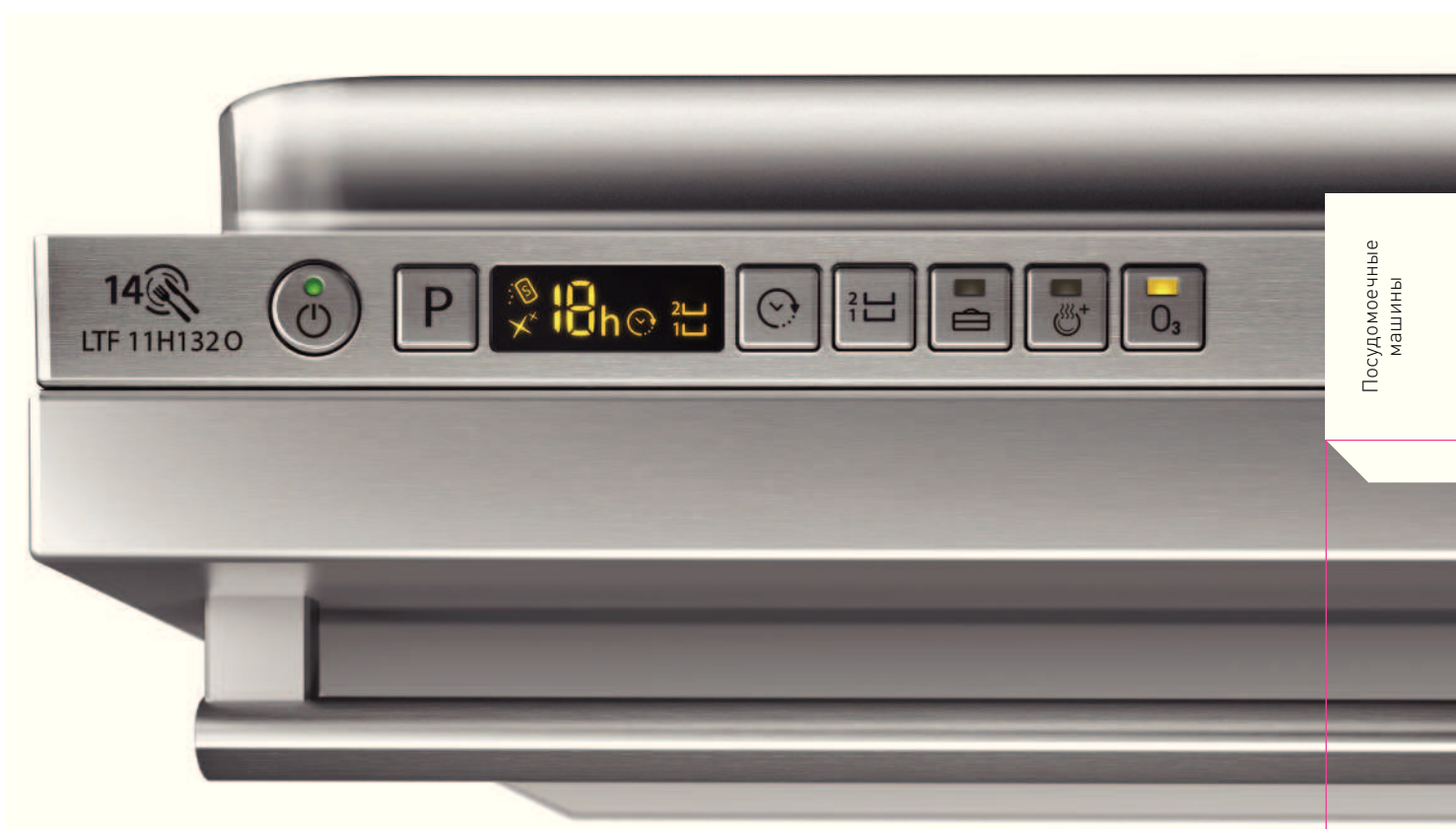
Для вашего удобства Hotpoint также разработал многофункциональную систему защиты, призванную исключить любые проблемы, которые могут возникнуть при работе посудомоечной машины. Установка машины также стала проще и безопаснее благодаря целому ряду исключительно практичных инноваций.

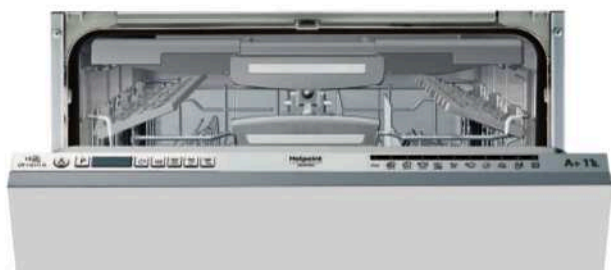
БЕЗОПАСНОСТЬ

Чтобы исключить даже самый минимальный риск протечки воды, была разработана новая система безопасности, которая перекрывает подачу воды по подводным магистралям. **Специальный датчик** измеряет объем воды, поступающий в машину, и, если возникает проблема избыточного пенообразования или засорения фильтров, к её решению подключается новый **виртуальный сенсор** – он корректирует скорость вращения мотора и напор воды так, чтобы устранить неполадку, не прерывая программы мойки. Предусмотрен и следующий уровень безопасности: это система **Water Stop**, представляющая собой прочный двойной шланг, выдерживающий давление в 30 раз выше того, на которое рассчитана подводка воды в домашних условиях.

МОНТАЖ

Дистанционирующие элементы нового типа и набор для монтажа позволяют выполнить аккуратную и точную установку машины даже в самых сложных условиях. Новые дистанционирующие элементы предварительно закреплены на боковых стенках машины, что позволяет увеличить ширину на 2-3 мм с каждой стороны. Это поможет расположить машину точно по центру ниши для монтажа и надежно закрепить ее там. Предлагаемый в качестве опции набор для монтажа существенно упрощает заключительные операции, при выполнении которых нужна особая точность: это оптимальная регулировка цоколя и боковых панелей, а также навеска декоративной мебельной панели на фронтальную поверхность машины. В новом руководстве по монтажу даны все необходимые инструкции, четкие и исчерпывающие.





Код F082887
EAN 8007842828870

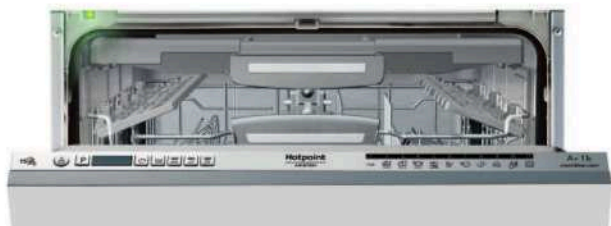
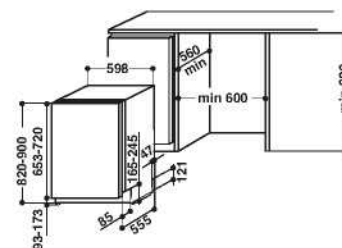
LTF 11S111 O EU



Полноразмерная посудомоечная машина

- Вместимость - 15 комплектов
- Цифровой дисплей
- Таймер отложенного запуска (до 12ч.)
- Инверторный мотор Flexi Power
- 11 программ мойки
- Конфигурация корзины Star*
- Технология озонирования Active Oxygen
- Функция Многофункциональные таблетки
- Функция Дополнительная сушка
- Функция Zone Wash (Мойка в выбранной корзине)
- Раздвижная Зья корзина для столовых приборов
- Система защиты от протечек Aquastop

Цвет панели управления:
нержавеющая сталь
Страна производства: Польша
* Характеристики корзин указаны
в технической таблице



Код F086440
EAN 8007842864403

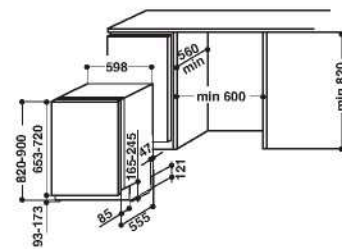
LTF 11S112 L EU

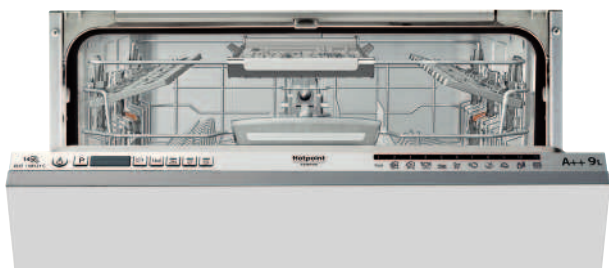


Полноразмерная посудомоечная машина

- Вместимость - 15 комплектов
- Цифровой дисплей
- Таймер отложенного запуска (до 12ч.)
- Инверторный мотор Flexi Power
- 11 программ мойки
- Луч (Световая индикация хода работы)
- Конфигурация корзины Star*
- Функция Дополнительная сушка
- Функция Многофункциональные таблетки
- Функция Short Time
- Функция Zone Wash (Мойка в выбранной корзине)
- Раздвижная Зья корзина для столовых приборов
- Система защиты от протечек Aquastop

Цвет панели управления:
нержавеющая сталь
Страна производства: Польша
* Характеристики корзин указаны
в технической таблице





Код F082884
EAN 8007842828849



ELTF 11M121 C EU

Полноразмерная посудомоечная машина

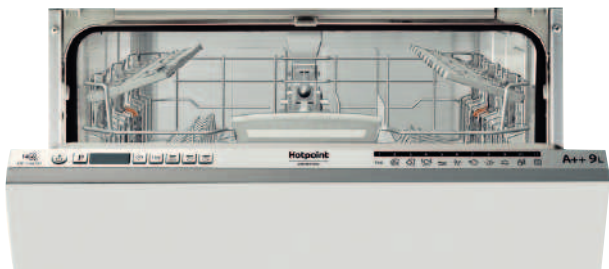
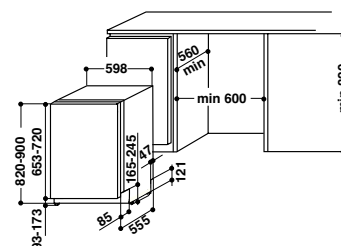
- Вместимость - 14 комплектов
- Цифровой дисплей
- Таймер отложенного запуска (до 12ч.)
- Инверторный мотор Flexi Power
- 11 программ мойки
- Конфигурация корзины Medium*
- Функция Short Time
- Функция Дополнительная сушка
- Функция Многофункциональные таблетки
- Функция Zone Wash (Мойка в выбранной корзине)
- Зий лоток для столовых приборов
- Система защиты от протечек Aquastop

Цвет панели управления:

нержавеющая сталь

Страна производства: Польша

*Характеристики корзин указаны в технической таблице



Код F084804
EAN 8007842848045



LTF 11M121 EU

Полноразмерная посудомоечная машина

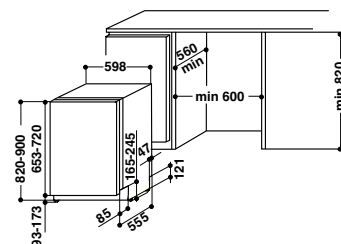
- Вместимость - 14 комплектов
- Цифровой дисплей
- Таймер отложенного запуска (до 12ч.)
- Инверторный мотор Flexi Power
- 11 программ мойки
- Конфигурация корзины Medium*
- Функция Short Time
- Функция Дополнительная сушка
- Функция Многофункциональные таблетки
- Функция Zone Wash (Мойка в выбранной корзине)
- Корзинка для столовых приборов
- Система защиты от протечек Aquastop

Цвет панели управления:

нержавеющая сталь

Страна производства: Польша

*Характеристики корзин указаны в технической таблице





Код F083005
EAN 8007842830057

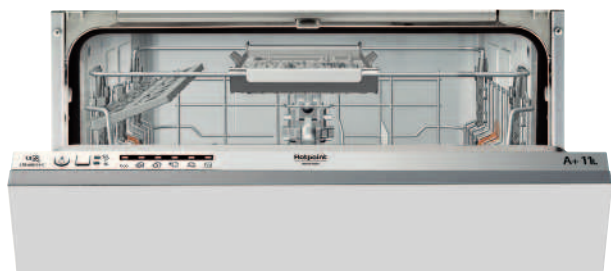
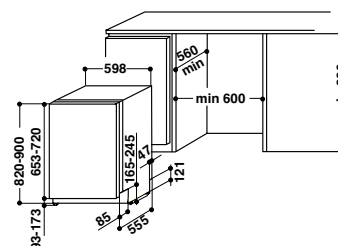
LTF 11M116 EU



Полноразмерная посудомоечная машина

- Вместимость - 14 комплектов
- Цифровой дисплей
- Таймер отложенного запуска (до 12ч.)
- Инверторный мотор Flexi Power
- 11 программ мойки
- Конфигурация корзины Medium*
- Функция Многофункциональные таблетки
- Функция Zone Wash (Мойка в выбранной корзине)
- Корзинка для столовых приборов
- Система защиты от протечек Aquastop

Цвет панели управления:
нержавеющая сталь
Страна производства: Польша
*Характеристики корзин указаны в технической таблице



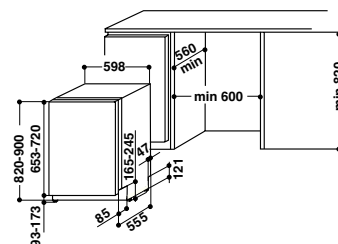
Код F082895
EAN 8007842828955

LTB 6B019 C EU

Полноразмерная посудомоечная машина

- Вместимость - 13 комплектов
- LED индикация
- 6 программ мойки
- Конфигурация корзины Basic*
- Зий лоток для столовых приборов
- Корзинка для столовых приборов

Цвет панели управления:
нержавеющая сталь
Страна производства: Польша
*Характеристики корзин указаны в технической таблице





Код F086820
EAN 8007842868203



LSTF 9H114 CL EU

Узкая посудомоечная машина

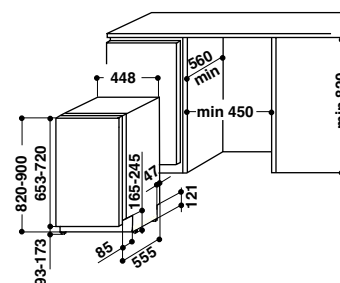
- Вместимость - 10 комплектов
- Цифровой дисплей
- Таймер отложенного запуска (до 12ч.)
- Инверторный мотор Flexi Power
- 9 программ мойки
- Луч (Световая индикация хода работы)
- Конфигурация корзины High*
- Функция Многофункциональные таблетки
- Функция Половинная загрузка
- Зий лоток для столовых приборов
- Корзинка для столовых приборов
- Система защиты от протечек Aquastop

Цвет панели управления:

нержавеющая сталь

Страна производства: Польша

*Характеристики корзин указаны в технической таблице



Код F086758
EAN 8007842867589



LSTF 9M117 C EU

Узкая посудомоечная машина

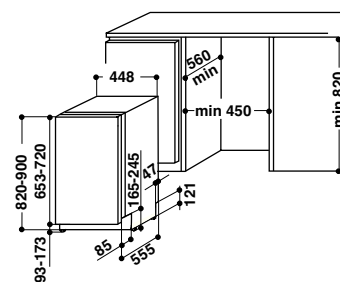
- Вместимость - 10 комплектов
- Цифровой дисплей
- Таймер отложенного запуска (до 12ч.)
- Инверторный мотор Flexi Power
- 9 программ мойки
- Конфигурация корзины Medium*
- Функция Половинная загрузка
- Функция Многофункциональные таблетки
- Зий лоток для столовых приборов
- Корзинка для столовых приборов
- Система защиты от протечек Aquastop

Цвет панели управления:

нержавеющая сталь

Страна производства: Польша

*Характеристики корзин указаны в технической таблице





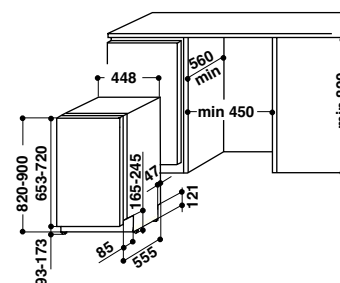
Код F086832
EAN 8007842868326

LSTF 7H019 C RU

Узкая посудомоечная машина

- Вместимость - 10 комплектов
- Цифровой дисплей
- Таймер отложенного запуска (до 12ч.)
- 7 программ мойки
- Конфигурация корзины High*
- Функция Половинная загрузка
- Функция Многофункциональные таблетки
- Зий лоток для столовых приборов
- Корзинка для столовых приборов
- Система защиты от протечек Aquastop

Цвет панели управления:
нержавеющая сталь
Страна производства: Польша
*Характеристики корзин указаны
в технической таблице



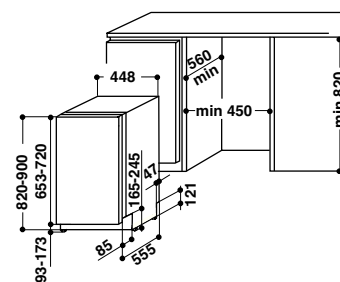
Код F086831
EAN 8007842868319

LSTF 7M019 C RU

Узкая посудомоечная машина

- Вместимость - 10 комплектов
- Цифровой дисплей
- Таймер отложенного запуска (до 12ч.)
- 7 программ мойки
- Конфигурация корзины Medium*
- Функция Половинная загрузка
- Функция Многофункциональные таблетки
- Зий лоток для столовых приборов
- Корзинка для столовых приборов
- Система защиты от протечек Aquastop

Цвет панели управления:
нержавеющая сталь
Страна производства: Польша
*Характеристики корзин указаны
в технической таблице



ПОСУДОМОЕЧНЫЕ МАШИНЫ



Код F086868
EAN 8007842868685

LSTF 7B019 EU

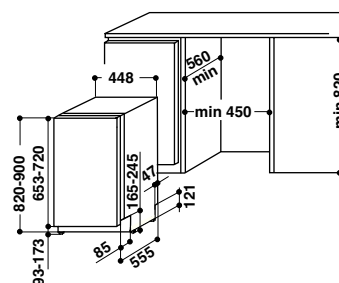
Узкая посудомоечная машина

- Вместимость - 10 комплектов
- Цифровой дисплей
- 7 программ мойки
- Конфигурация корзины Basic*
- Функция Половинная загрузка
- Функция Многофункциональные таблетки
- Корзинка для столовых приборов
- Система защиты от протечек Aquastop

Цвет панели управления:
нержавеющая сталь

Страна производства: Польша

*Характеристики корзин указаны
в технической таблице



Код F086883
EAN 8007842868838

LSTB 6B00 EU

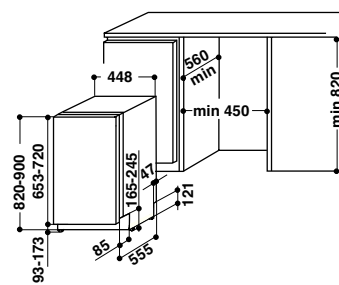
Узкая посудомоечная машина

- Вместимость - 10 комплектов
- LED индикация
- 6 программ мойки
- Конфигурация корзины Basic*
- Корзинка для столовых приборов
- Система защиты от протечек Aquastop

Цвет панели управления: графит

Страна производства: Польша

*Характеристики корзин указаны
в технической таблице





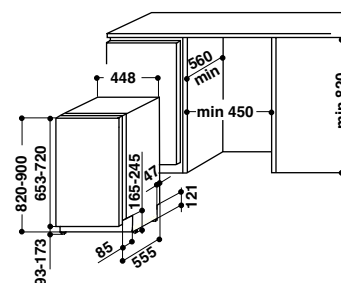
Код F086888
EAN 8007842868883

MSTB 6B00 RU

Узкая посудомоечная машина

- Вместимость - 10 комплектов
- LED индикация
- Таймер отложенного запуска (до 12ч.)
- 6 программ мойки
- Конфигурация корзины Basic*
- Корзинка для столовых приборов
- Система защиты от протечек Aquastop

Цвет панели управления: графит
Страна производства: Польша
*Характеристики корзин указаны в технической таблице





Код F086885
EAN 8007842868852

LSTB 4B00 EU

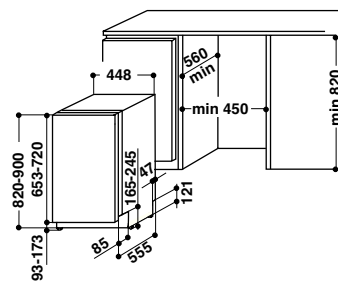
Узкая посудомоечная машина

- Вместимость - 10 комплектов
- LED индикация
- 4 программы
- Конфигурация корзины Basic*
- Корзинка для столовых приборов
- Система защиты от перелива Overflow

Цвет панели управления:
нержавеющая сталь

Страна производства: Польша

*Характеристики корзин указаны
в технической таблице



ПОСУДОМОЕЧНЫЕ МАШИНЫ

Коммерческий код	F082887	F086440	F082884	F084804
Модель	LTF 11S111 O EU	LTF 11S112 L EU	ELTF 11M121 C EU	LTF 11M121 EU
Цвет панели управления :	нержавеющая сталь	нержавеющая сталь	нержавеющая сталь	нержавеющая сталь
Основные характеристики*:				
Вместимость (компл.)	15	15	14	14
Уровень шума (дБА)	41	42	41	41
Панель управления	цифровой дисплей	цифровой дисплей	цифровой дисплей	цифровой дисплей
Система защиты от протечек	Aquastop	Aquastop	Aquastop	Aquastop
Система защиты от перелива				
Датчик мутности воды (Turbidity Sensor)	•	•	•	•
Мотор	инверторный Flexipower	инверторный Flexipower	инверторный Flexipower	инверторный Flexipower
Тип сушки	конденсационная	конденсационная	конденсационная	конденсационная
Подключения к воде	горячая или холодная	горячая или холодная	горячая или холодная	горячая или холодная
Программы: (шт.)	11	11	11	11
Есо	•	•	•	•
Авто Интенсивная	•	•	•	•
Авто Обычная	•	•	•	•
Авто Быстрая	•	•	•	•
Интенсивная				
Ультра Интенсивная				
Обычная				
Двойная мойка (Duo Wash)			•	•
Тройная мойка (Trio Wash)	•	•		
Деликатная	•	•	•	•
Экспресс 30 мин	•	•	•	•
Экспресс 40 мин				
Ночная (Good Night)	•	•	•	•
Предварительное ополаскивание	•	•	•	•
Половинная загрузка				
Гигиеническая	•	•	•	•
Самоочистка	•	•	•	•
Короткая				
Дополнительные функции: (шт.)	5	5	5	5
Таймер отложенного запуска (ч.)	1-12	1-12	1-12	1-12
Половинная загрузка				
Active Oxygen (Технология озонирования)	•			
Дополнительная сушка	•	•	•	•
Многофункциональные таблетки	•	•	•	•
Короткий цикл (Short Time)		•	•	•
Zone Wash (Мойка в выбранной корзине)	•	•	•	•
Индикация				
Луч (Световая индикация хода работы)		•		
Отсутствия соли и ополаскивателя	•	•	•	•
Номера программы	•	•	•	•
Отложенного запуска	•	•	•	•
Половинной загрузки				
Zone Wash (Мойки в выбранной корзине)	•	•	•	•
Технические характеристики:				
Класс энергопотребления	A+	A+	A++	A++
Класс мойки	A	A	A	A
Класс сушки	A	A	A	A
Потребление электроэнергии за цикл (кВт)	1,07	1,07	0,93	0,93
Потребление воды за цикл (л)	11	11	9	9
Длительность цикла, станд. (мин.)	195	195	190	190
Характеристики загрузочных корзин:				
Конфигурация	Star	Star	Medium	Medium
Зья корзина для столовых приборов	раздвижная	раздвижная		
Зий лоток для столовых приборов			•	
Корзинка для столовых приборов			неразделяемая	неразделяемая
Верхняя:				
Регулировка верхней корзины по высоте Lift up	•	•	•	•
Складные держатели для бокалов и чашек	4	4	4	4
Складные разделители	•	•		
Нижняя:				
Складные разделители	8	8	4	4
Держатель для крупной посуды	•	•		
Размеры посудомоечной машины: (ВxШxГ, см)	82,0x59,8x55,5	82,0x59,8x55,5	82,0x59,8x55,5	82,0x59,8x55,5
Размеры ниши для встраивания: (ВxШxГ, см)	82,0x60,0x56,0	82,0x60,0x56,0	82,0x60,0x56,0	82,0x60,0x56,0

*Производитель оставляет за собой право изменять конструкцию и технические характеристики моделей без предварительного уведомления.

ПОСУДОМОЕЧНЫЕ МАШИНЫ

Коммерческий код	F086832	F086831	F086868	F086883
Модель	LSTF 7H019 C RU	LSTF 7M019 C RU	LSTF 7B019 EU	LSTB 6B00 EU
Цвет панели управления :	нержавеющая сталь	нержавеющая сталь	нержавеющая сталь	графит
Основные характеристики*:				
Вместимость (компл.)	10	10	10	10
Уровень шума (дБА)	49	49	49	51
Панель управления	цифровой дисплей	цифровой дисплей	цифровой дисплей	LED индикация
Система защиты от протечек	Aquastop	Aquastop	Aquastop	Aquastop
Система защиты от перелива				
Датчик мутности воды (Turbidity Sensor)				
Мотор	коллекторный	коллекторный	коллекторный	коллекторный
Тип сушки	конденсационная	конденсационная	конденсационная	конденсационная
Подключения к воде	горячая или холодная	горячая или холодная	горячая или холодная	горячая или холодная
Программы: (шт.)	7	7	7	6
Есо	•	•	•	•
Авто Интенсивная				
Авто Обычная				
Авто Быстрая				
Интенсивная	•	•	•	•
Ультра Интенсивная				
Обычная	•	•	•	•
Двойная мойка (Duo Wash)				
Тройная мойка (Trio Wash)				
Деликатная	•	•	•	
Экспресс 30 мин				
Экспресс 40 мин				
Ночная (Good Night)				
Предварительное ополаскивание	•	•	•	•
Половинная загрузка				•
Гигиеническая				
Самоочистка				
Короткая	•	•	•	•
Дополнительные функции: (шт.)	3	3	3	0
Таймер отложенного запуска (ч.)	1-12	1-12	1-12	
Половинная загрузка	•	•	•	
Active Oxygen (Технология озонирования)				
Дополнительная сушка				
Многофункциональные таблетки	•	•	•	
Короткий цикл (Short Time)				
Zone Wash (Мойка в выбранной корзине)				
Индикация				
Луч (Световая индикация хода работы)				
Отсутствия соли и ополаскивателя	•	•	•	•
Номера программы	•	•	•	
Отложенного запуска	•	•	•	
Половинной загрузки	•	•	•	
Zone Wash (Мойки в выбранной корзине)				
Технические характеристики:				
Класс энергопотребления	A+	A+	A+	A
Класс мойки	A	A	A	A
Класс сушки	A	A	A	A
Потребление электроэнергии за цикл (кВт)	0,83	0,83	0,83	0,94
Потребление воды за цикл (л)	10	10	10	10
Длительность цикла, станд. (мин.)	180	180	130	180
Характеристики загрузочных корзин:				
Конфигурация	High	Medium	Basic	Basic
Зья корзина для столовых приборов				
Зий лоток для столовых приборов	•	•		
Корзинка для столовых приборов	неразделяемая	неразделяемая	неразделяемая	неразделяемая
Верхняя:				
Регулировка верхней корзины по высоте Lift up	•	•		
Складные держатели для бокалов и чашек	4	2	2	2
Складные разделители				
Нижняя:				
Складные разделители	2	2		
Держатель для крупной посуды	•			
Размеры посудомоечной машины: (ВxШxГ, см)	82,0x44,8x55,5	82,0x44,8x55,5	82,0x44,8x55,5	82,0x44,8x55,5
Размеры ниши для встраивания: (ВxШxГ, см)	82,0x45,0x56,0	82,0x45,0x56,0	82,0x45,0x56,0	82,0x45,0x56,0

*Производитель оставляет за собой право изменять конструкцию и технические характеристики моделей без предварительного уведомления.

СТИРАЛЬНЫЕ И СТИРАЛЬНО- СУШИЛЬНЫЕ МАШИНЫ

«Мне бы хотелось стирать одежду моей семьи сразу, без необходимости перестирывать ее снова, чтобы полностью избавиться от пятен. Я переживаю, что многократная стирка в горячей воде испортит ткань».

ВЫВЕДЕНИЕ ПЯТЕН

ЗАЩИТА ТКАНИ





Стиральные и
стирально-сушильные
машины

НОВЫЕ СТИРАЛЬНЫЕ МАШИНЫ HOTPOINT ПОБЕЖДАЮТ ПЯТНА

Жизнь, до краев наполненная интересами и хобби, протекает с легкостью, если переложить заботы о ваших домашних делах на эффективную бытовую технику. Именно поэтому Hotpoint разработал стиральную машину, способную без проблем избавить вас от 20 самых трудновыводимых пятен, включая пятна от травы, шоколада, кофе, ягод и чернил. Цикл Удаление Пятен способен распознать каждое пятно и эффективно устранить даже самые въевшиеся из них без использования высоких температур, тем самым защищая ткань от повреждений.

· Цикл Удаление Пятен



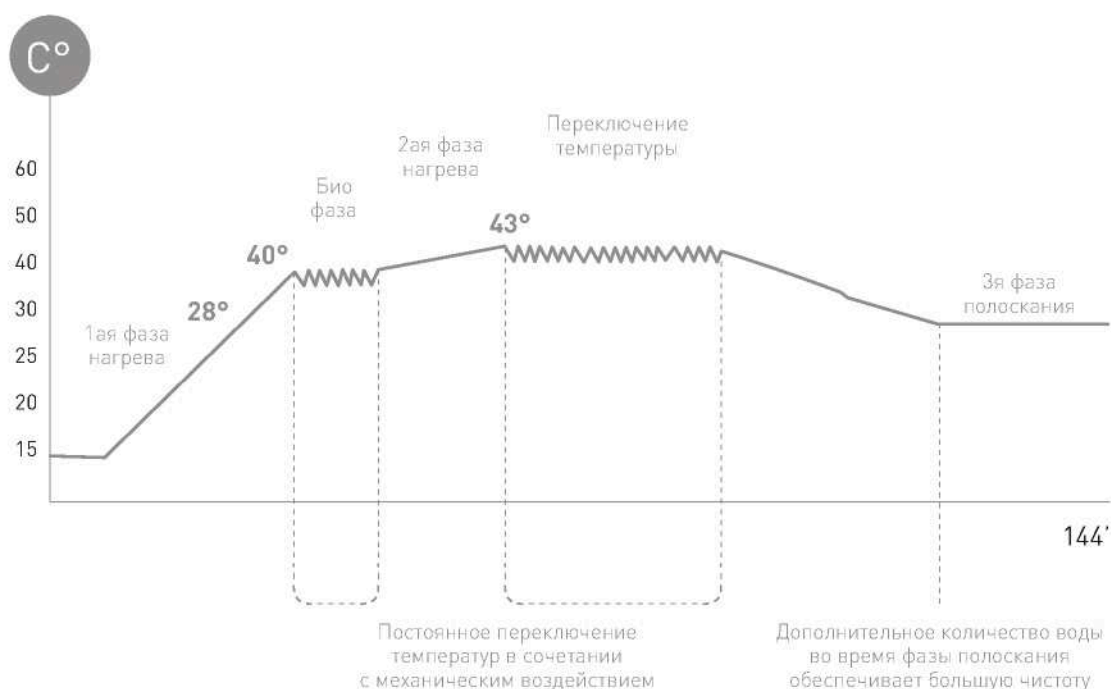


Стиральные и
стирально-сушильные
машины



ИДЕАЛЬНАЯ СТИРКА

Новейшие модели стиральных машин Hotpoint предлагают **цикл Удаление Пятен**, который задействует разные фазы стирки, успешно избавляет вещи от всех видов загрязнений и выводит даже самые стойкие пятна **без предварительного застирывания или применения высоких температур**. Это возможно благодаря повышенному электронному контролю, а также взаимодействию между особыми движениями барабана и различными фазами стирки, в том числе первичной Bio фазе при 40°C и последующей фазе при 43°C. Конечный результат – это полное удаление всех пятен во время одной стирки, при деликатном обращении с материалом.





ТИХАЯ РАБОТА С ИНВЕРТОРНЫМ МОТОРОМ

Стиральная машина Hotpoint с новейшим бесщеточным мотором предлагает вам максимальную свободу выбора времени стирки – даже ночью! Мотор снижает уровень вибрации, а также справляется со всеми движениями барабана во время различных фаз стирки и гарантирует низкий уровень шума.



A++

КЛАСС A++

Технологии, применяемые в стиральных машинах Hotpoint, обеспечивают значительно более экономное энергопотребление.

7 Kg

ВОПРОС БОЛЬШОЙ СТИРКИ

Отвечая вашим ежедневным потребностям, а также запросам на стирку крупных вещей, Hotpoint предлагает стиральную машину **с объемом загрузки до 7кг**, обеспечивающую в том числе и оптимальную стирку.

СПЕЦИАЛЬНЫЕ ПРОГРАММЫ НА ЛЮБОЙ ЗАПРОС

В последнем поколении стиральных машин Hotpoint установлены программы, отвечающие любым требованиям: наряду с традиционными режимами стирки, они предлагают особые циклы, разработанные для людей, страдающих от аллергии, особо деликатный режим с дополнительным полосканием для стирки детских вещей или же освежающий 15-минутный экспресс цикл.



АНТИАЛЛЕРГИЯ

Цикл Антиаллергия основан на двух фазах: вода подогревается в начале стирки и затем поддерживается на постоянной отметке в 60°C, чтобы устранить пыльцу и пылевых клещей. Этот цикл использует большее количество воды, для того, чтобы тщательно растворить моющее средство, а также включает в себя дополнительные фазы полоскания – на три больше, чем в обычных циклах – чтобы полностью избавиться от аллергенов в волокнах ткани.



СТИРКА ШЕРСТИ - WOOLMARK APPAREL CARE-GREEN

Режим стирки шерсти Hotpoint протестирован и одобрен компанией Woolmark как подходящий для стирки шерстяных изделий, отмеченных знаком «ручная стирка». Процесс стирки происходит при самых деликатных настройках, сохраняя форму материала и тщательно очищая его.



АНТИБАКТЕРИЯ

Эта программа была разработана, чтобы обеспечить абсолютную чистоту и гигиену. Программа стирки включает в себя фазы, оптимальные для использования отбеливателя при температуре 90°C, что позволяет избежать необходимости в застирывании руками, так как загрязнения и бактерии полностью уничтожаются во время цикла.



РЕЖИМ СПОКОЙНОЙ НОЧИ

Эта программа отличается повышенной шумоизоляцией и благодаря этому может быть запущена ночью, когда тарифы на электроэнергию самые низкие. Особые настройки позволяют избежать образования на ткани складок и заломов. Самые шумные фазы цикла отложены во времени, и, несмотря на увеличенную продолжительность стирки, ее качество полностью соответствует стирке класса А.



ЦИКЛ ДЛЯ ДЕТСКОЙ ОДЕЖДЫ

Эта программа гарантирует абсолютную гигиеничность стирки вещей для детей и новорожденных при температуре всего лишь 40°C. Дополнительное количество воды, используемое во время стирки, позволяет полностью растворить моющее средство, улучшая его эффективность, а дополнительное полоскание тщательно вымывает его в конце цикла. В результате и деликатные детские вещи, и нежная кожа малышей идеально защищены.



ШЕЛК/ТЮЛЬ

Программа разработана для стирки самых деликатных вещей и белья из шелка или вискозы, чтобы не повредить их материал. Аккуратные движения барабана, плюс увеличенное количество воды уменьшают нагрузку на волокна ткани и обеспечивают прекрасный результат. Дополнительная фаза полоскания в конце цикла вымывает остатки моющего средства, защищая чувствительную кожу.



МИКС 15 МИН

Программа для тех, кто хочет освежить вещи за короткий отрезок времени. За 15 минут вы можете постирать самые разнообразные вещи с легким загрязнением весом до 1,5 кг, экономя тем самым значительное количество времени и электроэнергии.



МИКС 30 МИН

За 30 минут вы можете постирать разнообразные вещи с легким загрязнением весом до 3 кг. при температуре 30°C, сэкономив время и электроэнергию.

СВОБОДА ВЫБИРАТЬ ИДЕАЛЬНЫЙ ВАРИАНТ

Не только программа имеет значение при стирке: существует также множество опций, отвечающих специальным запросам, такие как Отложенное начало стирки или Легкая глажка, направленные на достижение лучшего результата.



ЭКО СТИРКА

Модели с LCD дисплеем предлагают функцию Эко Стирка, которая позволяет вам поменять специальные программы для стирки хлопка или синтетических тканей на более экологичный вариант.



СУПЕР СТИРКА

Супер Стирка – это опция, разработанная для борьбы с особенно сложными загрязнениями. Используя большее количество воды в начальной фазе программы и продленный цикл самой стирки, а также особые движения барабана и температурный режим, этот режим уничтожает самые стойкие пятна и обеспечивает неизменно превосходный результат.



ОТЛОЖЕННЫЙ ЗАПУСК

Эта опция позволяет вам отложить время начала стирки до желаемого момента в течение 24 часов с момента настройки таймера.



ДОПОЛНИТЕЛЬНОЕ ПОЛОСКАНИЕ

Специальная функция Дополнительное Полоскание позволяет вам запрограммировать машину на дополнительную фазу полоскания в конце цикла, чтобы полностью вымыть следы моющего средства. Это обеспечивает дополнительную защиту деликатным вещам и чувствительной коже.



ЛЕГКАЯ ГЛАЖКА

Опция Легкой Глажки позволяет выбрать между оптимальными вариантами стирки и отжима, с учетом тканей стираемых вещей. Таким образом количество складок на одежде будет сведено к минимуму, а значит гладить одежду станет быстрее и легче.





Код F102126
EAN 8050147021262

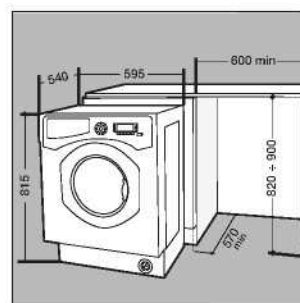
CAWD 1297 (RU)



СТИРАЛЬНО-СУШИЛЬНАЯ МАШИНА

- Максимальная загрузка при стирке: 7 кг
- Максимальная загрузка при сушке: 5 кг
- Максимальная скорость отжима: 1200 об/мин.
- LED индикация
- Таймер отложенного запуска 3-6-9 ч.
- Инверторный мотор Dynamic Inverter
- 13 программ стирки, 3 программы сушки. Такие как:
 - Программа Микс 15 мин
 - Программа Микс 30 мин
 - Программа Антибактерия
 - Программа Детское белье
 - Программа Ночной цикл
 - Функция Суперстирка
 - Функция Дополнительное полоскание

Страна производства: Польша



Код F102113
EAN 8050147021132

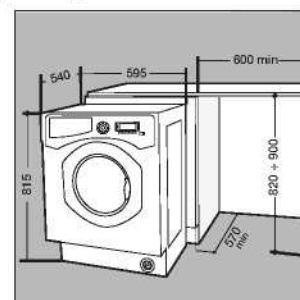
BWMD 742 (EU)



СТИРАЛЬНАЯ МАШИНА

- Максимальная загрузка при стирке: 7 кг
- Максимальная скорость отжима: 1400 об/мин.
- LCD дисплей
- Таймер отложенного запуска 1-24 ч.
- 16 программ стирки. Такие как:
 - Программа Память
 - Программа Антиаллергия
 - Программа Микс 30 мин
 - Программа Удаление пятен
 - Программа Стирка шерсти
 - Функция Легкая глажка
 - Функция Суперстирка
 - Функция Дополнительное полоскание
 - Функция Защита от детей

Страна производства: Польша



СТИРАЛЬНЫЕ И СТИРАЛЬНО-СУШИЛЬНЫЕ МАШИНЫ



Код F102124
EAN 8050147021248

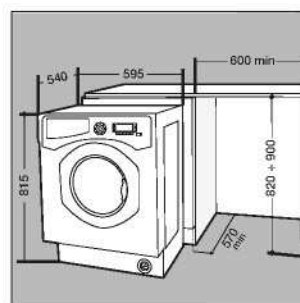
AWM 1297 (RU)



СТИРАЛЬНАЯ МАШИНА

- Максимальная загрузка при стирке: 7 кг
- Максимальная скорость отжима: 1200 об/мин.
- LED индикация
- Таймер отложенного запуска 3-6-9-12 ч.
- Инверторный мотор Dynamic Inverter
- 16 программ стирки. Такие как:
- Программа Антибактерия
- Программа Микс 15 мин
- Программа Микс 30 мин
- Программа Детское белье
- Программа Ночной цикл
- Функция Легкая глажка
- Функция Суперстирка
- Функция Дополнительное полоскание

Страна производства: Польша



Код F102123
EAN 8050147021231

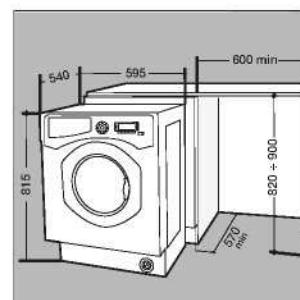
AWM 108 (EU).N



СТИРАЛЬНАЯ МАШИНА

- Максимальная загрузка при стирке: 7 кг
- Максимальная скорость отжима: 1000 об/мин.
- LED индикация
- Таймер отложенного запуска 3-6-9-12 ч.
- 16 программ стирки. Такие как:
- Программа Антибактерия
- Программа Микс 15 мин
- Программа Микс 30 мин
- Программа Детское белье
- Программа Ночной цикл
- Функция Легкая глажка
- Функция Суперстирка
- Функция Дополнительное полоскание

Страна производства: Польша



Стиральные и
стирально-сушильные
машины

СТИРАЛЬНЫЕ И СТИРАЛЬНО-СУШИЛЬНЫЕ МАШИНЫ

Коммерческий код	F102126	F102113	F102124	F102123
Модель	CAWD 1297 (RU)	BWMD 742 (EU)	AWM 1297 (RU)	AWM 108 (EU).N
Основные характеристики*:				
Тип	стирально-сушильная	стиральная	стиральная	стиральная
Тип мотора	инверторный	коллекторный	инверторный	коллекторный
Класс энергопотребления	B	A++	A	A
Класс стирки	A	A	A	A
Класс сушки	B	B	B	C
Загрузка при стирке, макс. (кг.)	7	7	7	7
Загрузка при сушке, макс. (кг.)	5			
Скорость отжима, макс. (об./мин.)	1200	1400	1200	1000
Уровень шума при стирке (дБА)	52	42	42	50
Уровень шума при отжиге (дБА)	71	66	65	69
Дисплей	LED индикация	LCD (ЖК дисплей)	LED индикация	LED индикация
Кнопки/Функции:				
Таймер отложенного запуска (ч.)	3-6-9	1-24	3-6-9-12	3-6-9-12
Дополнительное полоскание	•	•	•	•
Легкая глажка		•	•	•
Интенсивная стирка (Super Wash)	•	•	•	•
Выбор программы	•	•	•	•
Выбор температуры	•	•	•	•
Выбор скорости отжима (об./мин.)	•	•	•	•
Защита от детей		•		
Индикация:				
Блокировки люка	•	•	•	•
Окончания цикла	•	•	•	•
Сушки	•			
Слив без отжима			•	•
Отжима	•	•	•	•
Полоскания	•	•	•	•
Стирки	•	•	•	•
Отложенного запуска	•	•	•	•
Программы стирки:				
Удаление пятен		•		
Хлопок 90 °		•		•
Хлопок 60 °	•	•	•	•
Хлопок 40 °	•	•	•	•
Хлопок 20 °		•		•
Синтетика	•		•	•
Синтетика Интенсивная		•		
Синтетика Деликатная		•		
Быстрая стирка		•		
Микс 30 мин	•	•	•	•
Микс 15 мин	•		•	•
Память		•		
Анти-Аллергия		•		
Антибактерия 90 °/60 °/40 °			•	•
Антибактерия 90 °/60 °	•			
Ночная	•		•	•
Детское белье	•		•	•
Рубашки			•	•
Деликатная		•		
Шелк/Занавески	•		•	•
Шерсть	•	•	•	•
Программы сушки:				
Хлопок	•			
Синтетика	•			
Шерсть	•			
Дополнительные программы:				
Полоскание	•	•	•	•
Деликатное полоскание			•	
Отжим	•	•	•	•
Деликатный отжим			•	
Слив	•	•		
Слив без отжима			•	•
Размеры прибора: (ВxШxГ, см)	81,5x59,5x54,0	81,5x59,5x54,0	81,5x59,5x54,0	81,5x59,5x54,0
Размеры ниши для встраивания: (ВxШxГ, см)	82,0x60,0x57,0	82,0x60,0x57,0	82,0x60,0x57,0	82,0x60,0x57,0

*Производитель оставляет за собой право изменять конструкцию и технические характеристики моделей без предварительного уведомления.

Сервисная Служба Hotpoint предлагает широкий спектр услуг для обслуживания и ремонта Вашей техники. Мы готовы предоставить Вам профессиональную консультацию и оказать быструю и эффективную техническую поддержку, когда бы она не понадобилась.

По телефону горячей линии Вы можете запросить информацию по уходу за техникой, продлить срок сервисного обслуживания, оставить отзыв или заявку на ремонт.

Мы позаботимся о том, чтобы Ваша техника служила долгие годы.

Для правильного ухода используйте наши аксессуары и бытовую химию.

**1 или 2 года
бесплатного
сервисного обслуживания.**



Бесплатная горячая линия

**Консультации, заявки на
гарантийный
и после гарантийный ремонт**

+7 800 3333 887



МЫ ПОЗАБОТИМСЯ О ТОМ, ЧТОБЫ ВАША ТЕХНИКА СЛУЖИЛА ДОЛГИЕ ГОДЫ

Компания ООО «Вирлпул РУС» глубоко признательна Вам за Ваш выбор. Мы рады предложить Вам дополнительную программу сервисного обслуживания бытовой техники.

«Формула Сервиса»

Программа «Формула Сервиса» поможет избежать дорогостоящего ремонта Вашей бытовой техники и максимально продлить срок ее службы. Вы получаете дополнительный 1 или 2 года бесплатного сервисного обслуживания после завершения основной гарантии изготовителя.

Программа «Формула Сервиса» включает:

- Ремонт бытовой техники авторизованными сервисными центрами без дополнительной оплаты с использованием оригинальных запчастей;
- Квалифицированные мастера;
- Бесплатный вызов мастера;
- Бесплатная диагностика;
- Бесплатный ремонт.

Доверьте сервисное обслуживание профессионалам!

Программу дополнительного сервисного обслуживания Вы можете приобрести по нижеуказанным телефонам:

**Бесплатная горячая линия:
8 800 3333 887***
**Диспетчерская служба:
+7 4742 424700****

* Услуга бесплатна для абонентов всех стационарных линий и возможна на территории России. Время работы по Московскому времени: понедельник - четверг с 7:00 до 18:00, пятница с 7:00 до 17:00, суббота с 9:00 до 17:00.

** Услуга возможна для абонентов стационарных линий и всех мобильных операторов России (звонок оплачивается согласно междугородному тарифу). Время работы по Московскому времени: понедельник - четверг с 7:00 до 18:00, пятница с 7:00 до 17:00, суббота с 9:00 до 17:00.

ЛИНЕЙКА АКСЕССУАРОВ PROFESSIONAL

Бытовая химия и аксессуары серии PROFESSIONAL:

- Экономят время;
- Биоразлагаемы;
- Безопасны для всей семьи;
- Побеждают грязь, запахи и накипь;
- Техника выглядит безупречно и служит долго;
- Сделаны в Италии.

Уход за духовкой

- Растворяет загрязнения и жир без оттирания;
- Не выделяет вредных паров;
- Оснащен защитой от детей.



C00093538

Уход за микроволновой печью

- Эффективно очищает загрязнения со стенок микроволновой печи, не оставляет следов;
- Без запаха;
- Оснащен защитой от детей.



C00093111

Уход за стеклокерамикой

- Быстро растворяет жир, пригоревшие остатки пищи и въевшуюся грязь;
- Содержит натуральные поверхностно-активные вещества;
- Оснащен защитой от детей.



C00092890

Скребок и лезвия

- Легко удаляет пригоревшие остатки пищи, не повреждая поверхность;
- Лезвия выдвигаются, обеспечивая безопасность при применении;
- Комплект из 10 сменных лезвий.



Скребок C00092408
Лезвия C00092410

Blank page with horizontal dotted lines for writing.

Количество товара ограничено.

Indesit Company S.p.A.
Viale Aristide Merloni, 47
60044 Fabriano (AN)

Follow us on



YouTube



hotpoint.eu